



可程式人機介面
一體型控制器
FT1J / FT2J型



SmartAXIS

將PLC和人機介面結合為一，
實現合理的工業自動化系統。



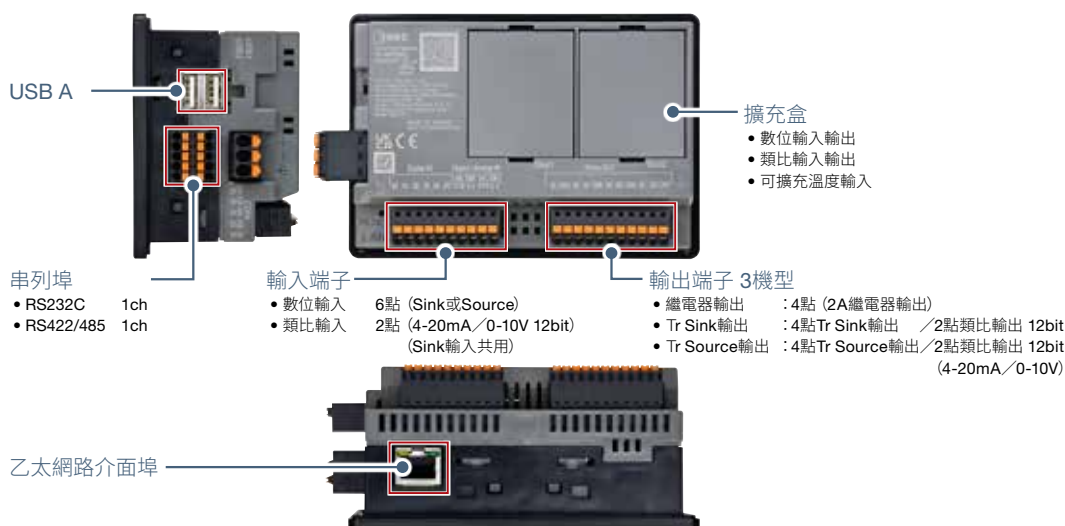
IDEC株式會社

控制和HMI集於一體

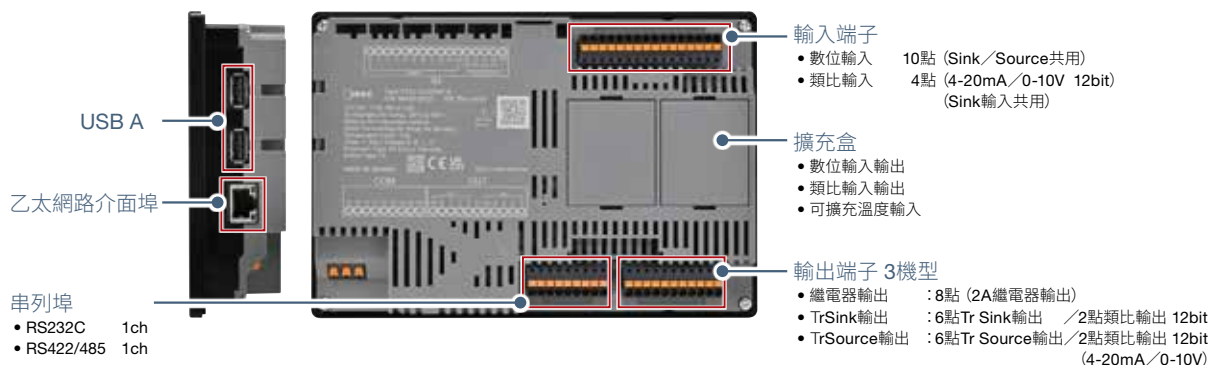
豐富的介面埠

搭載類比/數位輸入輸出

FT1J型 輸入輸出規格 I/O最大22點 (類比+數位合計)



FT2J型 輸入輸出規格 I/O最大30點 (類比+數位合計)



MQTT EtherNet/IP

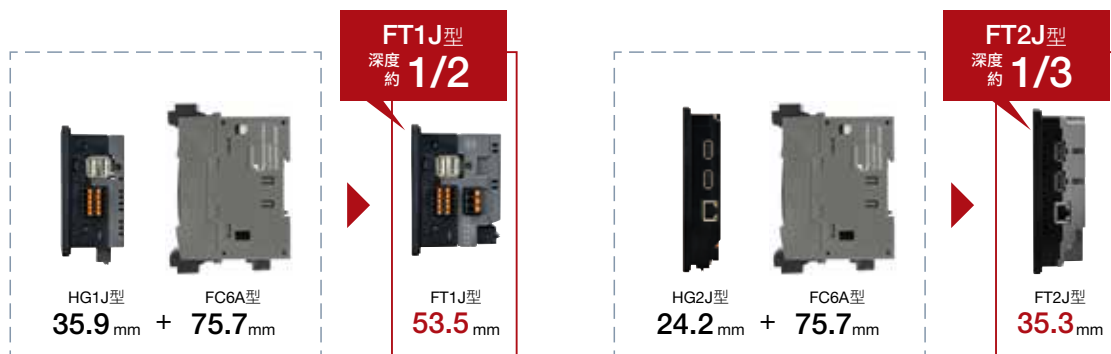
搭載Ethernet/IP, 此為主要廠牌使用的PLC通訊驅動程式也是代表性的開放式網路。此外, 支援與雲端平台連接的MQTT通信, 有助於設備的IoT化。

PLC和可程式人機介面一體化的小型結構

節省空間

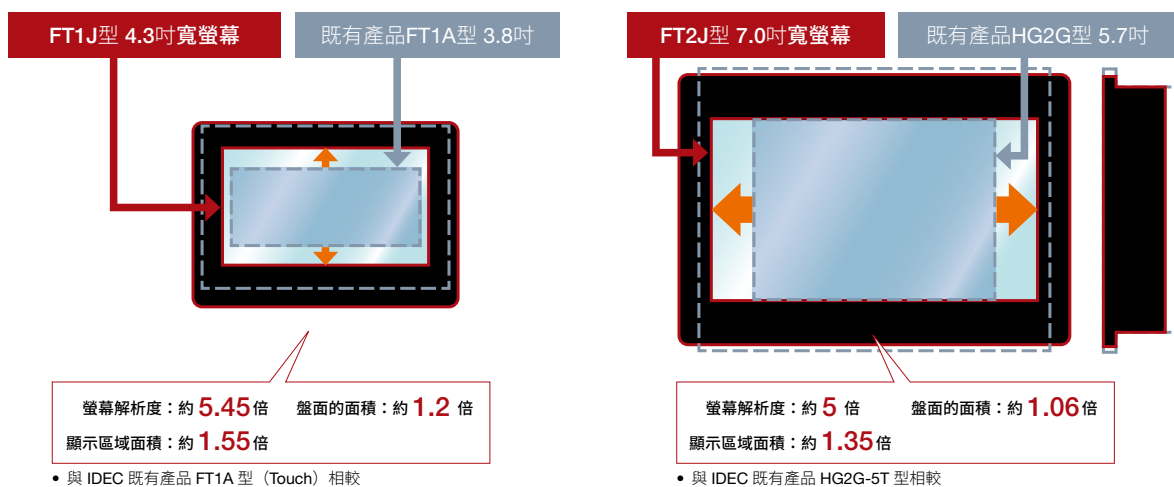
PLC和可程式人機介面一體化，有助於節省空間。

與分別安裝PLC和可程式人機介面的情況相比，深度僅為約1/2 (FT1J型)、約1/3 (FT2J型)，適合空間有限的設備。



螢幕尺寸增大

徹底縮小邊框寬度的窄邊框設計。即使面板原本安裝的是3.8吋或5.7吋的傳統產品，仍可毫無違和感地升級使用更大尺寸的螢幕。



節省工時

採用耐振動的 Push-in 連接方式的端子台，無需工具，接線簡單。因為端子台部分是可以拆卸的結構，所以透過接線作業的分工也可以提高效率。



環保

與 PLC 和顯示器組合使用的情況相比，1 台 FT2J 型的耗電量減少約 40% (註1)。

此外，由於是無電池結構，所以也不使用消耗品的鋰電池。

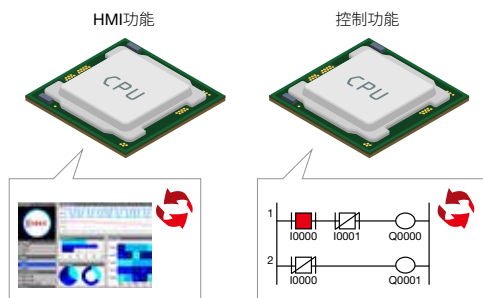


註1：與使用IDEC同等機型FC6A-C24R4CE和HG2J-7UT22TF-B時相較

支援各種控制的控制功能

實現高速處理的雙CPU結構

既有的產品其HMI功能和控制功能由1個CPU處理，但在FT1J/FT2J型中採用了由2個CPU分別並行處理的結構。可不受HMI功能的影響實現高速即時控制，擴大了應用範圍。



使用擴充盒可以進行輸入輸出擴充

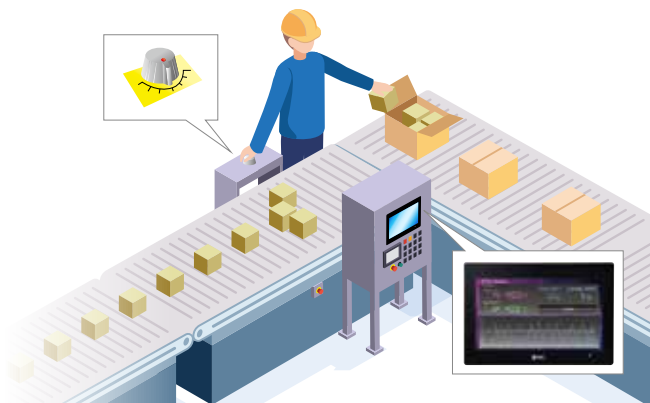
最多可連接2台數位I/O擴充盒或類比I/O擴充盒，最多可追加8點數位輸入輸出、4點類比輸入輸出。

在開發和改進設備的過程中，如果需要增加輸入輸出，也可以靈活應對。



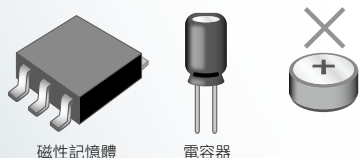
支援類比輸入輸出，高速計數器

內置類比輸入輸出，具備12 Bit解析度，可控制 0~10V DC / 4~20mA 類比信號(類比輸出僅限於電晶體輸出型)。透過將類比調節鈕連接到類比輸入，即可簡單進行計時器等類比設定。此外，高速計數器輸入可用於與旋轉編碼器搭配使用以控制追蹤等用途。



無需電池即可保存數據， 無需更換電池維護

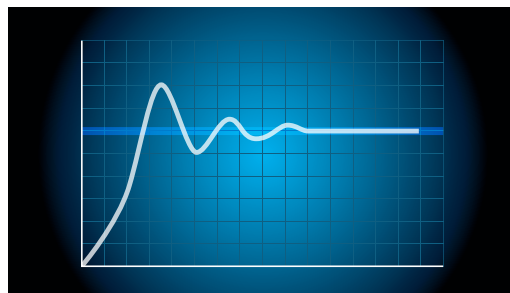
數據保留在非揮發性磁性記憶體中，時鐘資訊使用大容量電容器的電源來保留。由於產品為無電池構造，運送至海外時也無需辦理繁瑣的文件手續。



也適用於溫度調節控制

採用可串聯控制的PID演算法。

可用於需要溫度、流量、壓力控制的應用。



兼具美觀性和功能性的顯示功能

高視認性

透過使用玻璃表面的觸控式螢幕，確保了高可視性與功能性。操作面不易刮傷、防水、防油和防汙的設計。可以噴灑消毒劑或用含有高濃度化學物質（例如酒精）的濕布擦拭來清潔表面，展現出卓越的衛生性能。



高表現力

搭載了寬螢幕液晶顯示螢幕，能夠輕鬆配置圖表等複雜元件，可以實現符合應用需求的直觀的使用者介面。



優越的耐環境性能

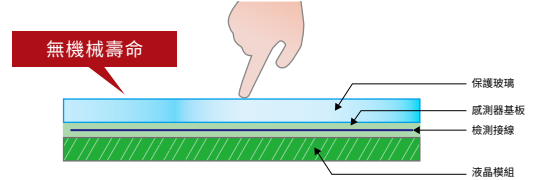
支持多點觸控 不會因操作而導致機械性劣化的觸控面板

傳統的類比電阻膜式觸控面板，由於每次操作時透明電極和薄膜都會移動，因此難以避免機械性劣化。相較之下，由於PCAP式的觸控面板是透過感測器基板檢測電荷變化來確定位置，因此，操作面可以使用堅硬的強化玻璃，沒有可動部件，不會產生機械性劣化，並且能實現輕鬆流暢的操作。

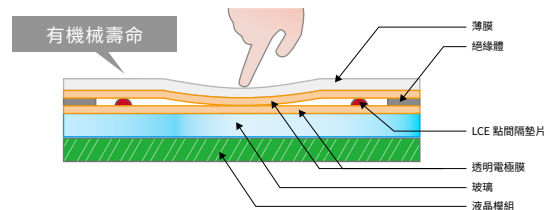
此外，還可防止水滴引起的誤操作，並可以使用厚度在1.5mm以下的手套或橡膠手套(註1)進行操作。

註1：即使是厚度為在1.5mm以下的手套，也可能因材質或環境而無法反應。請根據使用環境確認操作狀況後再使用。

PCAP式觸控螢幕



類比電阻膜式觸控螢幕



持久的美麗外觀

如果長期使用具有透明樹脂表面的產品，表面會因紫外線而變得渾濁，可視性劣化。本產品表面為玻璃表面結構，玻璃部分不會因紫外線而變得渾濁，可長時間保持高可視性。(註2)

註2：在窗邊使用等可能長時間受到紫外線照射的情況下，為了防止LCD等玻璃部位以外的劣化，請使用UV保護膜(選購品)。



使用環境溫度廣

使用溫度範圍-20~+55°C (註3)，可對應寒冷地區至溫暖地區的各種應用。

註3：但不得結冰。



高防水性

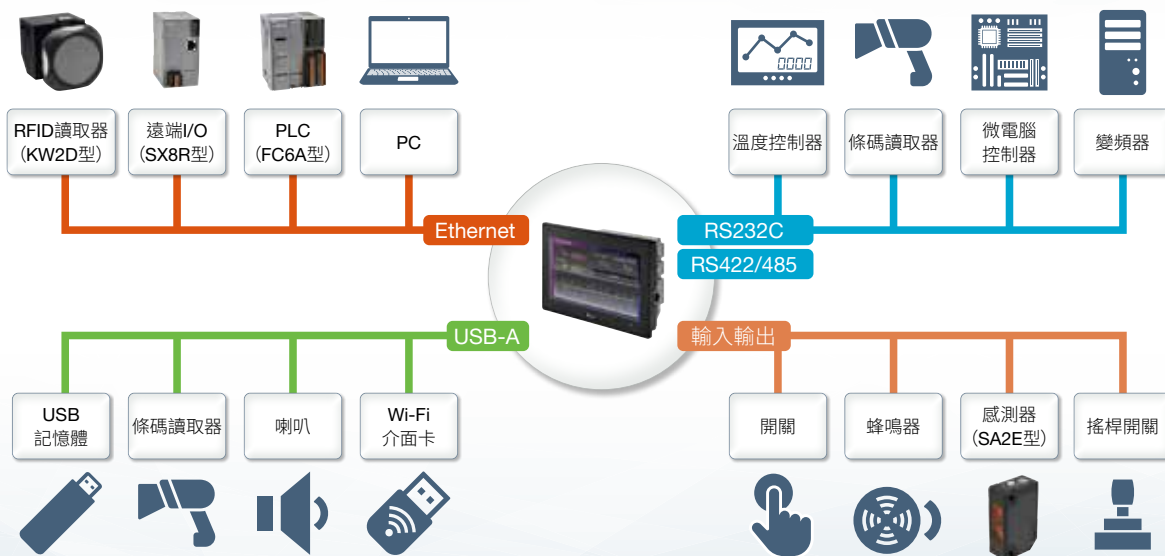
IP66F、IP67F保護構造，可對應強力直接噴射清洗。



能夠連接各種設備並實現多樣的應用

豐富的介面埠

配備各種通訊介面，如RS232C、RS422/485、Ethernet、USB-A埠，可輕鬆連接到外部設備。



有助於設備的IoT化

搭載各種IoT相關功能，有助於建構設備的IoT化。



註1：由於SNS規格變更、服務終止等原因，功能可能無法使用。

繪圖和階梯圖編輯可在同一軟體中完成

繪圖軟體



• 包含在 Automation Organizer 中

同時顯示繪圖編輯和階梯圖編輯的視窗

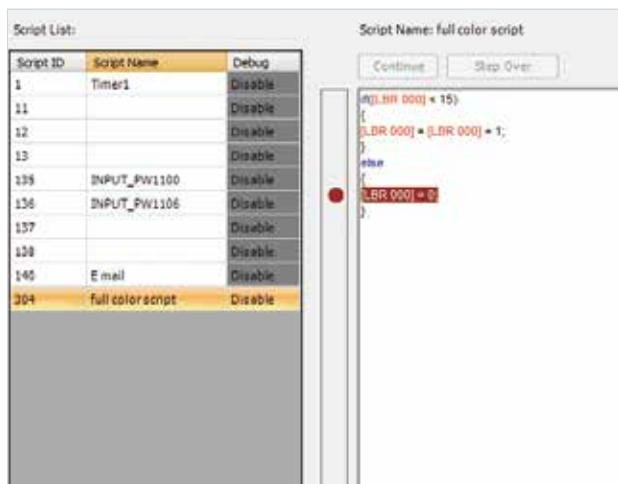
使用標籤編輯器集中管理螢幕設計編輯和梯形圖編輯的標籤數據



無需打開對話框即可更改設備值。
支援複製、貼上等鍵盤快速鍵，減少編輯時間

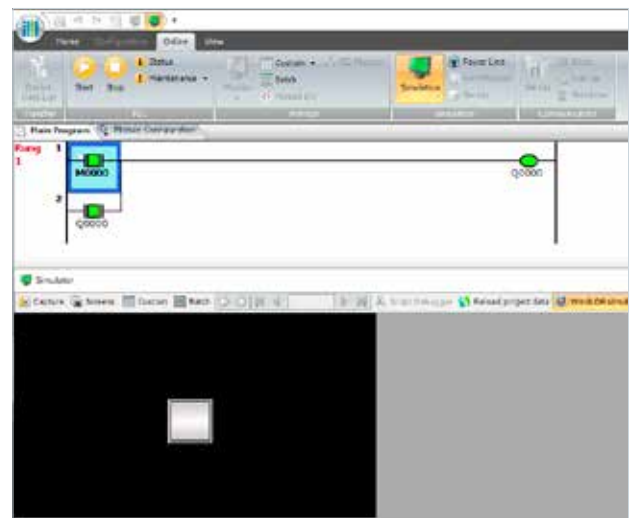
透過腳本功能輕鬆設計程式，複雜處理也能實現

使用腳本功能可以輕鬆地對條件分支、邏輯運算、算術運算和函數等複雜處理進行程式設計。也可以使用腳本偵錯器在執行模擬器時逐步執行以進行偵錯。



模擬運作時，連結繪圖程式和梯形圖程式

可以透過連結繪圖程式和梯形圖程式來進行模擬運作。無需使用實際機器即可檢查整個程式的運作情況。

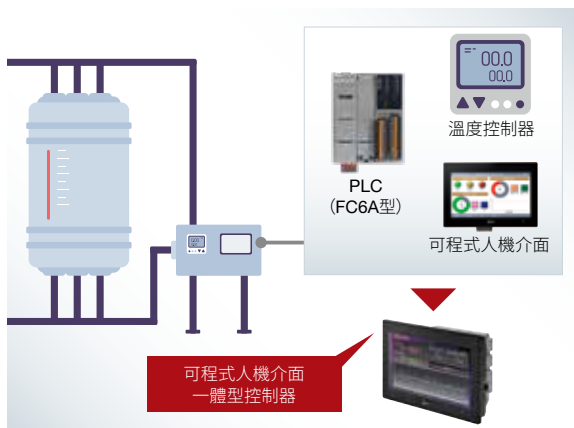


建議應用場景

食品機械

有助於衛生維護和簡化系統

食品機械配備有控制熱量和流體的PID功能，透過將溫度控制器的PID控制功能添加到FT1J/FT2J型，可以減少使用設備的數量。此外，高保護構造可對應強力直接噴射沖洗。玻璃表面可以使用消毒劑或酒精等擦拭，且不易刮傷、防水、防油、防汙。



採用強化玻璃

採用了比普通玻璃強度更高的強化玻璃。
通過1kg鋼球落下測試（從60cm高處垂直落下至中央部位）。

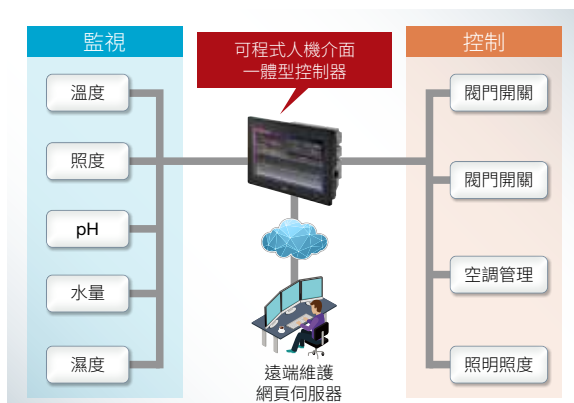
- 數據為內部測試結果，並不保證效能。
也可以使用表面保護膜（選購品）來防止玻璃在損壞時破碎。



水處理系統

搭載類比數位輸入輸出，輕鬆實現系統自動化

透過連接與監視和控制相關的輸入/輸出設備並從觸控面板輸入設定值，可以輕鬆實現系統自動化。此外，透過利用IoT功能，您可以減少現場訪問次數並提高時間效率。



4.3吋寬螢幕

FT1J型 可程式人機介面一體型控制器

和泉電氣

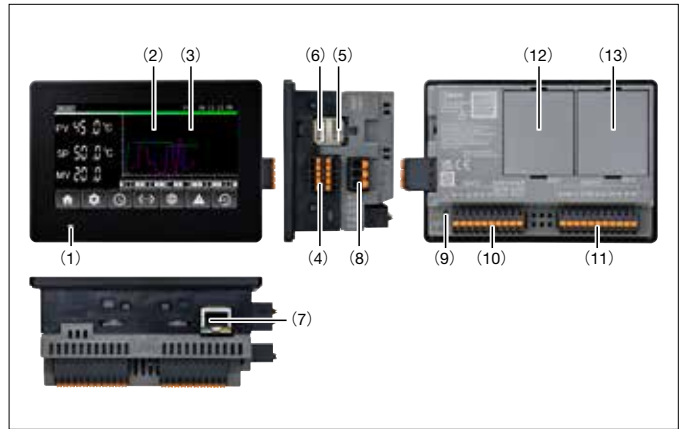
體積小巧，控制功能齊全。實現一體型特有的便利性

高輝度 500	TFT 1677萬色	LED 5萬小時	輝度調整 32級
仿真零件	輪廓字體	WQVGA 480×272	串列介面埠
Ethernet	USB A 2個埠	USB 記憶體	用戶 記憶體 24MB, 96KB
盤面 保養維護	使用電壓 24V DC	使用溫度 -20~+55℃	垂直安裝

邊框顏色



No.	名稱
(1)	POWER LED
(2)	顯示部
(3)	觸控螢幕
(4)	串列埠 (COM)
(5)	USB埠 (USB1)
(6)	USB埠 (USB2)
(7)	乙太網路介面埠 (LAN)
(8)	電源端子
(9)	RESET開關
(10)	輸入端子 (IN)
(11)	輸出端子 (OUT)
(12)	擴充盒插槽 (Slot1)
(13)	擴充盒插槽 (Slot2)



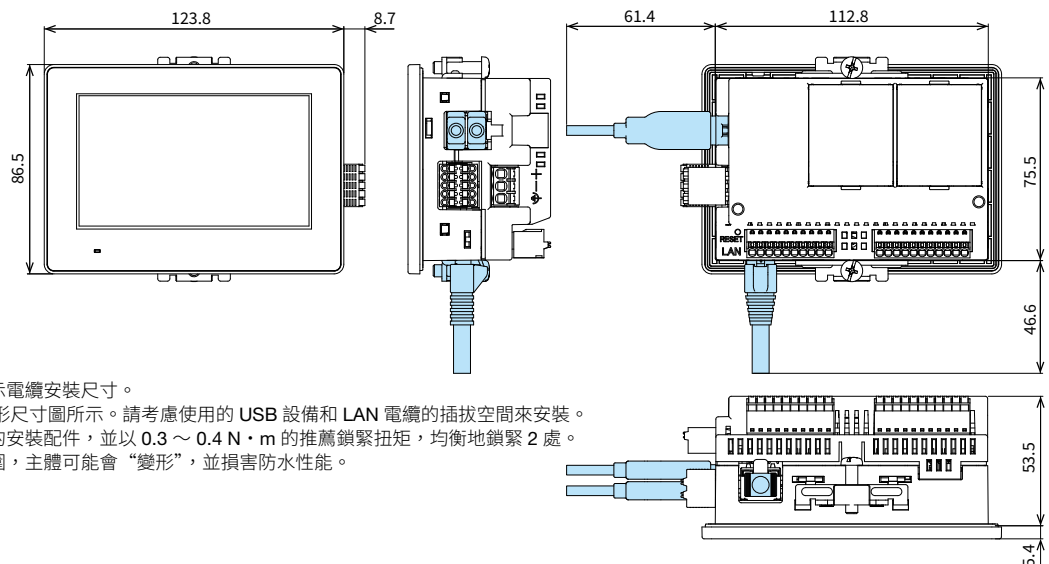
(主體單元認證)

□種類 [型號]

最小銷售單位：1個

顯示螢幕	操作規格	通信介面埠	邊框顏色	認證	輸入規格		輸出類型	型號 (訂購型號)
					數位輸入	類比輸入		
4.3吋寬螢幕 TFT彩色 液晶顯示螢幕 1677萬色	PCAP (投射電容) 式	串列埠 (RS232C、 RS422/485)、 Ethernet、USB	黑色	UL 61010-1 UL 61010-2-201 UL 121201 CSA C22.2 No.61010-1-12 CSA C22.2 No.61010-2-201 CSA C22.2 No.213	6點 (Sink或 Source)	2點	4點2A繼電器輸出	FT1J-4F12RAG-B
							4點Tr Sink輸出、 2點類比輸出	FT1J-4F14KAG-B
			4點Tr Source輸出、 2點類比輸出				FT1J-4F14SAG-B	
			4點2A繼電器輸出				FT1J-4F12RAG-S	
			4點Tr Sink輸出、 2點類比輸出				FT1J-4F14KAG-S	
			4點Tr Source輸出、 2點類比輸出				FT1J-4F14SAG-S	

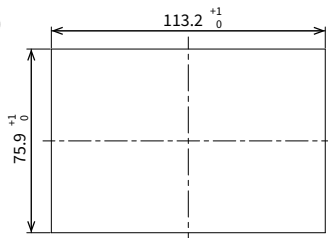
□外形尺寸圖 (mm)



- 在上述尺寸圖中，藍色標記顯示電纜安裝尺寸。
- USB、LAN的介面埠如上述外形尺寸圖所示。請考慮使用的USB設備和LAN電纜的插拔空間來安裝。
- 安裝到面板上時，請使用隨附的安裝配件，並以0.3~0.4 N·m的推薦鎖緊扭矩，均衡地鎖緊2處。安裝時如超出推薦鎖緊扭矩範圍，主體可能會“變形”，並損害防水性能。

□安裝孔加工圖 (mm)

- 面板厚度：1.0~5.0mm



□ 一般規格

電氣規格	額定電壓	24V DC	
	電壓容許範圍	20.4~28.8V DC	
	消耗電力	背光燈OFF時・未使用USB1、USB2、IN、OUT、Slot1、Slot2時 小於3W	
		未使用USB1、USB2、IN、OUT、Slot1、Slot2時 小於5W	
		最大 13W以下 (FT1J-4F12RAG-□) 15W以下 (FT1J-4F14KAG-□、 FT1J-4F14SAG-□)	
容許瞬間 停電時間	小於10ms (電源電壓 24.0V DC) 小於5ms (電源電壓 20.4V DC)		
電源突波電流	40A以下		
絕緣耐電壓	500V AC 5mA 1分鐘 (電源端子整體與功能接地端子間)		
	500V AC 5mA 1分鐘 (輸入端子整體與功能接地端子間)		
環境規格	使用環境溫度	-20~+5°C (無結冰)	
	使用環境濕度	10~95%RH (無結露)	
	保存環境溫度	-20~+70°C (無結冰)	
	保存環境濕度	10~95%RH (無結露)	
	汙染等級	2	
	使用環境	無腐蝕性氣體	
	機械規格	耐振動	5~8.4Hz 單振幅3.5mm、 8.4~150Hz 恒加速度9.8m/s ² (X、Y、Z各方向10次) (IEC61131-2)
抗衝擊		FT1J-4F12RAG-□ : 98m/s ² 11ms FT1J-4F14KAG-□、FT1J-4F14SAG-□ : 147m/s ² 11ms (X、Y、Z各方向3次) (IEC61131-2)	
雜訊規格	快速暫態/ 脈衝	±2kV (電源端子) ±1kV (通信線)	
	抗靜電放電	±6kV (接觸放電) ±8kV (空氣中放電)	
構造規格	安裝構造	面板安裝方式 (面板厚度: 1.0~5.0mm)	
	保護構造	面板厚度為1mm以上1.6mm未滿時: IP65F (IEC60529) 面板厚度為1.6mm以上5mm以下時: IP66F、IP67F (IEC60529)、TYPE 4X (室內專用)、 TYPE 13	
	外形尺寸	123.8 (W) × 86.5 (H) × 58.9 (D) mm	
	重量 (約)	320g	

□ 顯示規格

顯示元素	TFT彩色液晶顯示器	
顯示顏色、色階	1677萬色 (24位元色)	
有效顯示尺寸	95.04 (W) × 53.856 (H) mm	
螢幕解析度	480 (W) × 272 (H) 畫素	
點距	0.198 (W) × 0.198 (H) mm	
可視角	上下左右各80°	
背光燈	白色LED	
背光燈使用壽命	標準50,000小時	
輝度	500cd/m ² (Typ.)	
輝度調整	32段	
字元編碼	Shift_JIS (日本語) ISO8859-1 (西歐語) GB2312 (簡體中文) BIG5 (繁體中文) KSC5601 (韓文)	ANSI1250 (中歐語) ANSI1257 (波羅的海語) ANSI1251 (西裏爾語) ASCII (7-seg)
顯示文字數	文字尺寸為16 (預設) 時: 60文字×11行	
文字屬性	粗體、陰影、閃爍 (閃爍間隔為1秒及0.5秒)	
圖形種類	直線、連續直線、矩形、圓形、圓弧形、扇形、橢圓形 正多邊形 (3、4、5、6、8)、點陣圖圖像	
視窗顯示	彈跳畫面×3畫面+系統畫面	

□ 操作規格

觸控螢幕方式	PCAP (投射電容) 式
多點觸控	最多2點
確認音	由電子蜂鳴器輸出

□ 動作規格

畫面種類	主畫面、彈跳畫面、系統畫面
畫面設置	主畫面 : 3,000個以下 彈跳畫面 : 3,015個以下
用戶記憶體容量	HMI功能 : 約24Mbytes 控制功能 : 96Kbytes (相當於12,000步)
功能配件	位元開關、字元開關、畫面切換開關、特殊開關、 列印開關、多功能開關、鍵盤、數字輸入器、字元輸入器、 指示燈、多重狀態指示燈、圖形顯示器、資訊顯示器、 資訊切換顯示器、警報清單顯示器、警報記錄顯示器、 數據記錄顯示器、數值顯示器、條形圖、趨勢圖、圓餅圖、 儀錶、時鐘、位元寫入命令、字元寫入命令、畫面切換命令、 列印、計時器、畫面Script命令、通用命令
備份數據 (保存在非揮發性 記憶體中)	HMI功能: HMI保持繼電器、HMI保持暫存器、紀錄數據 控制功能: 內部繼電器、移位暫存器、計數器、數據暫 存器、特殊數據暫存器、特殊內部繼電器
時鐘功能 (透過 大容量電容器保持)	年/月/日/時/分/秒/星期,月誤差±60秒 (+25°C)
時鐘的保持時間	20天 (使用環境溫度25°C時) (註1)

註1: 如果電源中斷超過保持時間,則下次啟動時,時鐘數據將被初始化為「2000年1月1日00:00:00」。由於紀錄數據、HMI保持繼電器、HMI保持暫存器保存在非揮發性記憶體中,所以沒有保持時間的限制。

□ 介面埠規格

串列埠 (COM) (註2)	RS232C	電氣特性	符合EIA RS232C標準
		傳送速度	1200/ 2400/ 4800/ 9600/ 19,200/38,400/57,600/ 115,200/187,500bps (註3)
		傳輸方式	調步同步
	RS422/485	通訊方式	半雙工/全雙工
		通訊控制方式	硬體控制/無
		電氣特性	符合EIA RS422/485標準
乙太網路 介面埠 (LAN)	介面埠規格	傳送速度	1200/2400/4800/9600/ 19,200/38,400/57,600/ 115,200/187,500bps (註3)
		同步方法	調步同步
	連接部	通訊方式	半雙工/全雙工
		通訊控制方式	無
USB埠 (USB1) (註4)	介面埠規格	IEEE802.3u (10BASE-T/100BASE-TX) 符合標準	
	連接部	模組插座 (RJ-45)	
USB埠 (USB2) (註4)	介面埠規格	對應USB2.0高速 (480Mbps)	
	連接部	USB TypeA埠	

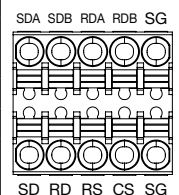
註2: RS232C 可與 RS422/485 同時使用。

註3: 187,500bps 為 SIEMENS SIMATIC S7-300/400 系列 (MPI 埠直接連接) 專用。

註4: USB 輸出電流取決於安裝方向和使用環境溫度。請另行確認。

□ 串列埠連接器端子配列

名稱	輸入/輸出	功能	通訊類型
SD	OUT	傳輸數據	RS232C
RD	IN	接收數據	
RS	OUT	發送請求	
CS	IN	可發送	
SG	-	信號接地	
SDA	OUT	傳輸數據 "+"	RS422/485
SDB	OUT	傳輸數據 "-"	
RDA	IN	接收數據 "+"	
RDB	IN	接收數據 "-"	
SG	-	信號接地	



□性能規格

型號		FT1J-4F14KAG-□	FT1J-4F14SAG-□	FT1J-4F12RAG-□	
指令 (控制功能)	基本指令	42種			
	運算指令	109種			
使用者程式下載次數		1000次			
處理速度 (控制功能)	基本指令執行時間	100μs/1000步			
	END處理	2ms			
主體 內建 I/O 點數	輸入 點數	數位	6點 (Source)	6點 (Sink)	
		類比·數位共用	2點 (0~10V DC/4~20mA、12bit解析度) / (Sink)		
	輸出 點數	繼電器	—	—	4點 (2A)
		電晶體 (Sink輸出)	4點	—	—
電晶體 (Source輸出)		—	4點	—	
	類比	2點 (0~10V DC/4~20mA、12bit解析度)		—	
擴充盒	插槽數	2個			
	可連接擴充盒種類	7種 (數位I/O擴充盒: 3種 類比I/O擴充盒: 4種)			
	擴充點數	數位I/O: 最大8點, 類比I/O: 最大4點			
高速計數器	單相/雙相共用	1點 (2倍頻: 10kHz、4倍頻: 5kHz)			
	單相專用	4點 (20kHz)			
脈衝輸出	點數	4點	—	—	
	最大應答頻率	20kHz			
設備數 (控制功能)	功能	PULS指令、PWM指令			
	內部繼電器	6400點			
	特殊內部繼電器	144點			
	移位暫存器	128點			
	數據暫存器	4000點			
	特殊數據暫存器	200點			
	加/減計數器	200點			
	計時器 (1ms、10ms、100ms、1s)	200點			

□輸入規格

型號		FT1J-4F14KAG-□	FT1J-4F14SAG-□	FT1J-4F12RAG-□	
數位輸入	輸入點數	6點			
	輸入方式	Source	Sink		
	輸入電壓範圍	0~28.8V DC			
	額定輸入電流	10~15	5.2mA/1點	4.6mA/1點	
	輸入阻抗	10~15	4.7kΩ	5.2kΩ	
	輸入延遲時間	OFF→ON	10~15: 25μs + 軟體濾波器設定		
		ON→OFF	10~15: 25μs + 軟體濾波器設定		
	絕緣	輸入端子間	非絕緣		
		內部回路	非絕緣		
	輸入類型	Type1 (IEC 61131-2)			
輸入輸出相互連接用外部負載	不要				
動作等級	OFF電壓	5V DC以下			
	ON電壓	15V DC以上			
	OFF電流	1.0mA以下			
	ON電流	2.9mA以上	3.0mA以上		
類比輸入 (數位輸入共用)	輸入點數	2點			
	輸入方式	電壓/電流輸入 (可選擇)			
	輸入範圍	0~10V DC / 4~20mA			
	採樣時間	5ms以下			
	綜合輸入延遲時間	6ms + 1掃描時間			
	類比解析度	4096 (12bit)			
	輸入誤差	25°C	總範圍的 ±3%		
		綜合	總範圍的 ±5%		
	絕緣	輸入端子間	非絕緣		
		內部回路	非絕緣		
作為數位輸入 使用時	數位輸入類型	不支援Type1 (IEC61131-2)			
	OFF電壓	5V DC以下			
	ON電壓	15V DC以上			
	OFF電流	0.06mA以下			
	ON電流	0.20mA以上			

□輸出規格

電晶體輸出	輸出方式·點數	電晶體 Sink輸出	4點
		電晶體 Source輸出	4點
	額定負載電壓	24V DC	
	輸入電壓範圍	20.4~28.8V DC	
	最大負載電流	1點	0.5A
		1COM	2A
	電壓下降 (ON電壓)	1V以下 (ON時COM與輸出端子間電壓)	
	最大突波電流	1A	
	洩漏電流	0.1mA以下	
	電感性負載	L/R=10ms (28.8V DC、1Hz)	
外部消耗電流	100mA以下、24V DC		
繼電器輸出 (註2)	絕緣	光電耦合器絕緣	
	輸出延遲時間	OFF→ON	Q0~Q3: 25μs以下
		ON→OFF	Q0~Q3: 25μs以下
	輸出點數	4點	
	額定負載電流	240V AC 2A 30V DC 2A	
	最小開關負載	1mA / 5V DC (參考值)	
	初始接觸電阻	30mΩ以下	
	電氣性使用壽命	10萬次以上 (電阻性負載1800次/小時)	
	機械性使用壽命	2000萬次以上 (無負載: 18000次/小時)	
	輸出點數	2點	
輸出方式	電壓/電流輸出 (可選擇)		
輸出範圍	0~10V DC / 4~20mA		
輸出負載的阻抗	電壓	2kΩ以上 (電壓)	
	電流	500Ω以下 (電流)	
輸出負載的種類	電阻性負載		
25°C時的最大誤差	總範圍的 ±0.3%		
溫度係數	總範圍的 ±0.02%/°C		
穩定時間後的再現性	總範圍的 ±0.4%		
非直線性	總範圍的 ±0.01%		
輸出脈動	30mV 以下		
過衝	0% (註1)		
綜合精確度	總範圍的 ±1.0%		
輸出誤接線時的影響	無		
數位解析度	4096 (12bit)		
單調性	有		
電流環釋放	無法檢測		

註1: 輕負載時可能會發生過衝。插入緩衝電阻可抑制過衝發生。緩衝電阻值含輸入阻抗約為 150Ω。

註2: 當輸出電壓超過 200V AC 時, 相鄰 COM 請使用單電源供電。

7.0吋寬螢幕

FT2J 型 可程式人機介面一體型控制器

和泉電氣

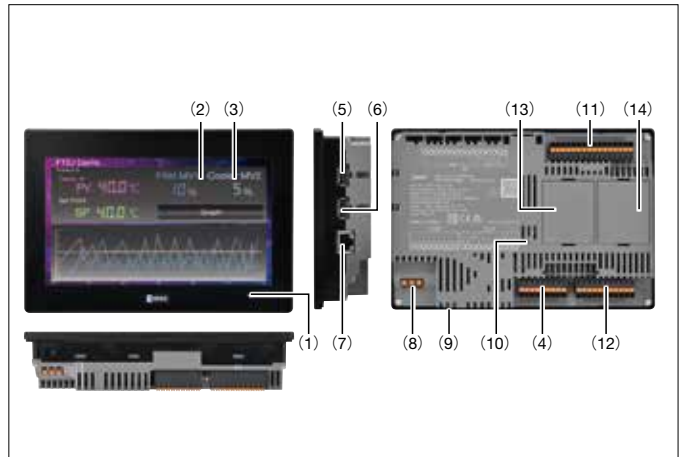
採用同時兼顧控制和HMI的設計，能夠廣泛應用於各種場景

高輝度 500	TFT 65,536色	LED 5萬小時	輝度調整 48級
仿真 零件	輪廓 字體	WVGA 800×480	串列 介面埠
Ethernet	USB A 2個埠	USB 記憶體	用戶 記憶體 24MB/96KB
盤面 保養維護	使用電壓 24V DC	使用溫度 -20~+55℃	縱向安裝
邊框顏色 黑色			



(主體單元認證)

No.	名稱
(1)	POWER LED
(2)	顯示部
(3)	觸控螢幕
(4)	串列埠 (COM)
(5)	USB埠 (USB1)
(6)	USB埠 (USB2)
(7)	乙太網路介面埠 (LAN)
(8)	電源端子
(9)	安裝配件安裝位置
(10)	RESET開關
(11)	輸入端子 (IN)
(12)	輸出端子 (OUT)
(13)	擴充盒插槽 (Slot1)
(14)	擴充盒插槽 (Slot2)

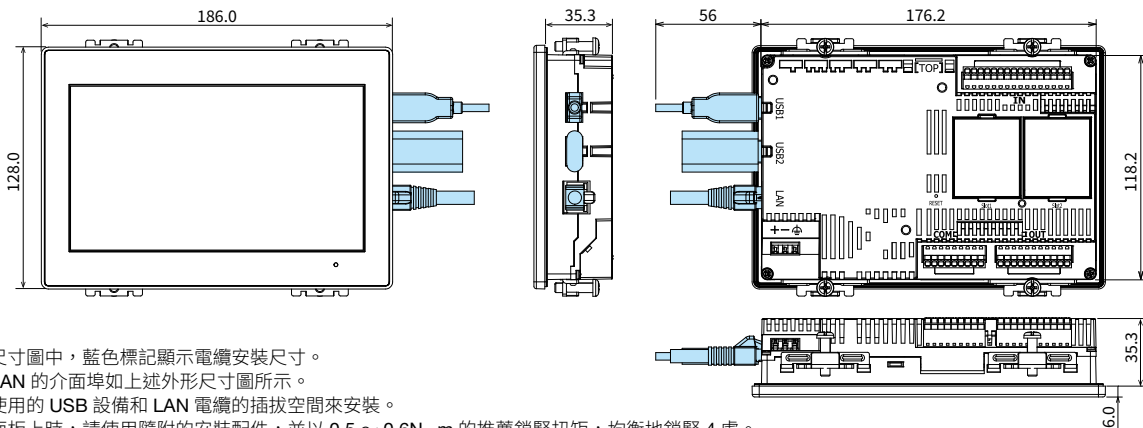


□ 種類 [型號]

最小銷售單位：1個

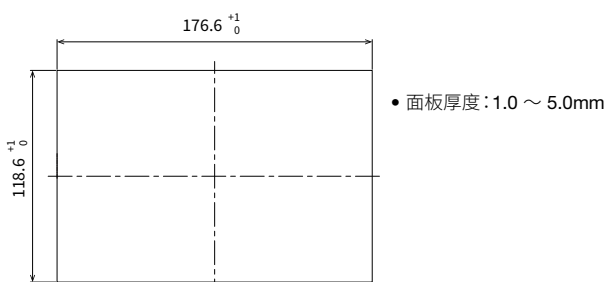
顯示螢幕	操作規格	通信介面埠	邊框顏色	認證	輸入規格		輸出類型	型號 (訂購型號)
					數位輸入	類比輸入		
7.0吋寬螢幕 TFT彩色 液晶顯示螢幕 65,536色	PCAP (投射電容) 式	串列埠 (RS232C、 RS422/485)、 Ethernet、USB	黑色	UL 61010-1 UL 61010-2-201 UL 121201 CSA C22.2 No.61010-1-12 CSA C22.2 No.61010-2-201 CSA C22.2 No.213	10點 (Sink/Source 共用)	4點	8點2A繼電器輸出	FT2J-7U22RAF-B
							6點 Tr Sink輸出、 2點類比輸出	FT2J-7U22KAF-B
							6點 Tr Source輸出、 2點類比輸出	FT2J-7U22SAF-B

□ 外形尺寸圖 (mm)



- 在上述尺寸圖中，藍色標記顯示電纜安裝尺寸。
- USB、LAN 的介面埠如上述外形尺寸圖所示。
請考慮使用的 USB 設備和 LAN 電纜的插拔空間來安裝。
- 安裝到面板上時，請使用隨附的安裝配件，並以 0.5 ~ 0.6N·m 的推薦鎖緊扭矩，均衡地鎖緊 4 處。
安裝時如超出推薦鎖緊扭矩範圍，主體可能會“變形”，並損害防水性能。

□ 安裝孔加工圖 (mm)



□一般規格

電氣規格	額定電壓	24V DC
	電壓容許範圍	20.4~28.8V DC
	消耗電力	背光燈OFF時・未使用USB1、USB2、IN、OUT、Slot1、Slot2時 小於3W
		未使用USB1、USB2、IN、OUT、Slot1、Slot2時 小於5W 最大 17W以下
容許瞬間 停電時間	小於10ms (電源電壓 24.0~28.8V DC) 小於5ms (電源電壓 20.4~24.0V DC)	
電源突波電流	40A以下	
絕緣耐電壓	500V AC 5mA 1分鐘 (電源端子整體與功能接地端子間)	
	500V AC 5mA 1分鐘 (輸入端子整體與功能接地端子間)	
	2300V AC 5mA 1分鐘 (繼電器輸出端子整體與功能接地端子間)	
	500V AC 5mA 1分鐘 (電晶體輸出端子整體與功能接地端子間)	
	500V AC 5mA 1分鐘 (電源端子整體與輸入端子整體間)	
	500V AC 5mA 1分鐘 (電源端子整體與電晶體輸出端子整體間)	
	2300V AC 5mA 1分鐘 (電源端子整體與繼電器輸出端子整體間)	
	2300V AC 5mA 1分鐘 (輸入端子整體與電晶體輸出端子整體間)	
環境規格	使用環境溫度	-20~+55°C (無結冰)
	使用環境濕度	10~95%RH (無結露)
	保存環境溫度	-20~+70°C (無結冰)
	保存環境濕度	10~95%RH (無結露)
	汙染等級	2
	使用環境	無腐蝕性氣體
機械規格	耐振動	5~8.4Hz 單振幅3.5mm、 8.4~150Hz 恒加速度9.8m/s ² (X、Y、Z各方向10次) (IEC61131-2)
	抗衝擊	147m/s ² 11ms (X、Y、Z各方向3次) (IEC61131-2)
雜訊規格	快速暫態/脈衝	±2kV (電源端子) ±1kV (通信線)
	抗靜電放電	±6kV (接觸放電) ±8kV (空氣中放電)
構造規格	安裝構造	面板安裝方式 (面板厚度: 1.0~5.0mm)
	保護構造	面板厚度為1mm以上1.6mm未滿時: IP65F (IEC60529) 面板厚度為1.6mm以上5mm以下時: IP66F、IP67F (IEC60529)、TYPE 4X (室內專用)、 TYPE 13
	外形尺寸	186 (W) × 128 (H) × 41.3 (D) mm
	重量 (約)	600g

□顯示規格

顯示元素	TFT彩色液晶顯示器	
顯示顏色、色階	65,536色 (16位元色)	
有效顯示尺寸	154.08 (W) × 85.92 (H) mm	
螢幕解析度	800 (W) × 480 (H) 畫素	
點距	0.1926 (W) × 0.179 (H) mm	
可視角	左右上各80°、下60°	
背光燈	白色LED	
背光燈使用壽命	標準50,000小時	
輝度	500cd/m ² (Typ.)	
輝度調整	48段	
字元編碼	Shift_JIS (日本語)	ANSI1250 (中歐語)
	ISO8859-1 (西歐語)	ANSI1257 (波羅的海語)
	GB2312 (簡體中文)	ANSI1251 (西裏爾語)
	BIG5 (繁體中文)	ASCII (7-seg)
	KSC5601 (韓文)	
顯示文字數	文字尺寸為16 (預設) 時: 100文字×20行	
文字屬性	粗體、陰影、閃爍 (閃爍間隔為1秒及0.5秒)	
圖形種類	直線、連續直線、矩形、圓形、圓弧形、扇形、橢圓形 正多邊形 (3、4、5、6、8)、點陣圖圖像	
視窗顯示	彈跳畫面×3畫面+系統畫面	

□操作規格

觸控螢幕方式	PCAP (投射電容) 式
多點觸控	最多2點
確認音	由電子蜂鳴器輸出

□動作規格

畫面種類	主畫面、彈跳畫面、系統畫面
畫面設置	主畫面 : 3,000個以下 彈跳畫面 : 3,015個以下
記憶體	HMI功能 : 約24Mbytes 控制功能 : 96Kbytes (相當於12,000步)
功能配件	位元開關、字元開關、畫面切換開關、特殊開關、 列印開關、多功能開關、鍵盤、數字輸入器、字元輸入器、 指示燈、多重狀態指示燈、圖形顯示器、資訊顯示器、 資訊切換顯示器、警報清單顯示器、警報記錄顯示器、 數據記錄顯示器、數值顯示器、條形圖、趨勢圖、圓餅圖、 儀錶、時鐘、位元寫入命令、字元寫入命令、畫面切換命令、 列印、計時器、畫面Script命令、通用命令
備份數據 (保存在非揮發性 記憶體中)	HMI功能: HMI保持繼電器、HMI保持暫存器、紀錄數據 控制功能: 內部繼電器、移位暫存器、計數器、數據暫 存器、特殊數據暫存器、特殊內部繼電器
時鐘功能 (透過 大容量電容器保持)	年/月/日/時/分/秒/星期,月誤差±60秒(+25°C)
時鐘的保持時間	20天 (使用環境溫度25°C時) (註1)

註1: 如果電源中斷超過保持時間,則下次啟動時,時鐘數據將被初始化為「2000年1月1日00:00:00」。由於紀錄數據、HMI保持繼電器、HMI保持暫存器保存在非揮發性記憶體中,所以沒有保持時間的限制。

□介面埠規格

串列埠 (COM) (註2)	RS232C	電氣特性	符合EIA RS232C標準
		傳送速度	1200/2400/4800/9600/ 19,200/38,400/57,600/ 115,200/187,500bps (註3)
		傳輸方式	調步同步
	RS422/485	通訊方式	半雙工/全雙工
		通訊控制方式	硬體控制/無
		電氣特性	符合EIA RS422/485標準
乙太網路 介面埠 (LAN)	介面埠規格	傳送速度	1200/2400/4800/9600/ 19,200/38,400/57,600/ 115,200/187,500bps (註3)
		同步方法	調步同步
	連接部	通訊方式	半雙工/全雙工
		通訊控制方式	無
USB埠 (USB1) (註4)	介面埠規格	對應USB2.0高速 (480Mbps)	
	連接部	USB TypeA埠	
USB埠 (USB2) (註4)	介面埠規格	對應USB2.0高速 (480Mbps)	
	連接部	USB TypeA埠	

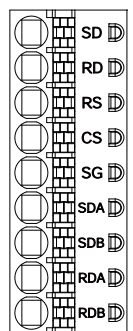
註2: RS232C 可與 RS422/485 同時使用。

註3: 187,500bps 為 SIEMENS SIMATIC S7-300/400 系列 (MPI 埠直接連接) 專用。

註4: USB 輸出電流取決於安裝方向和使用環境溫度。請另行確認。

□串列埠連接器端子排列

名稱	輸入/輸出	功能	通信類型
SD	OUT	傳輸數據	RS232C
RD	IN	接收數據	
RS	OUT	發送請求	
CS	IN	可發送	
SG	-	信號接地	RS232C、 RS422/485
SDA	OUT	傳輸數據 "+"	RS422/485
SDB	OUT	傳輸數據 "-"	
RDA	IN	接收數據 "+"	
RDB	IN	接收數據 "-"	



□性能規格

型號		FT2J-7U22RAF-B	FT2J-7U22KAF-B	FT2J-7U22SAF-B	
指令 (控制功能)	基本指令	42種			
	運算指令	109種			
使用者程式	下載次數	1000次			
處理速度 (控制功能)	基本指令執行時間	100μs/1000步			
	END處理	2ms			
主體 內建 I/O 點數	輸入 點數	數位	10點 (Sink/Source共用)		
		類比・數位共用	4點 (0~10V DC/4~20mA、12bit解析度) / (Sink)		
	輸出 點數	繼電器	8點 (2A)	—	—
		電晶體 (Sink輸出)	—	6點	—
		電晶體 (Source輸出)	—	—	6點
類比	—	2點 (0~10V DC/4~20mA、12bit解析度)			
擴充盒	插槽數	2個			
	可連接擴充盒種類	7種 (數位I/O擴充盒: 3種 類比I/O擴充盒: 4種)			
	擴充點數	數位I/O: 最大8點, 類比I/O: 最大4點			
高速計數器	單相/雙相共用	1點 (2倍頻: 10kHz、4倍頻: 5kHz)			
	單相專用	4點 (20kHz)			
脈衝輸出	點數	—	4點		
	最大應答頻率	—	20KHz		
	功能	—	PULS指令、PWM指令		
設備數 (控制功能)	內部繼電器	6400點			
	特殊內部繼電器	144點			
	移位暫存器	128點			
	數據暫存器	4000點			
	特殊數據暫存器	200點			
	加/減計數器	200點			
	計時器 (1ms、10ms、100ms、1s)	200點			

□輸入規格

數位輸入	輸入點數	10點		
	輸入方式	Sink / Source		
	輸入電壓範圍	0~28.8V DC		
	額定輸入電流	10~15: 4mA/1點		
		16、17、110、111: 5mA/1點		
	輸入阻抗	10~15: 5.6kΩ		
		16、17、110、111: 4.3kΩ		
	輸入延遲時間	OFF→ON	10~15: 25μs+軟體濾波器設定 16、17、110、111: 100μs+軟體濾波器設定	
		ON→OFF	10~15: 25μs+軟體濾波器設定 16、17、110、111: 100μs+軟體濾波器設定	
	絕緣	輸入端子間	非絕緣	
內部回路		光電耦合器絕緣		
輸入類型	Type1 (IEC 61131-2)			
輸入輸出相互連接用外部負載	不要			
動作等級	OFF電壓	5V DC以下		
	ON電壓	15V DC以上		
	OFF電流	10~15: 0.5mA以下 16、17、110、111: 0.9mA以下		
	ON電流	10~15: 2.2mA以上 16、17、110、111: 3.2mA以上		
類比輸入 (數位輸入共用)	輸入點數	4點		
	輸入方式	電壓/電流輸入 (可選擇)		
	輸入範圍	0~10V DC/4~20mA		
	採樣時間	5ms以下		
	綜合輸入延遲時間	6ms + 1掃描時間		
	類比解析度	4096 (12bit)		
	輸入誤差	25°C	總範圍的 ±3%	
		綜合	總範圍的 ±5%	
	絕緣	輸入端子間	非絕緣	
		內部回路	非絕緣	
作為數位輸入使用時	數位輸入類型	不支援Type1 (IEC61131-2)		
	OFF電壓	5V DC以下		
	ON電壓	15V DC以上		
	動作等級	OFF電流 0.06mA以下 ON電流 0.20mA以上		

□輸出規格

電晶體輸出	輸出方式・點數	電晶體 Sink輸出	6點
		電晶體 Source輸出	6點
	額定負載電壓	24V DC	
	輸入電壓範圍	20.4~28.8V DC	
	最大負載電流	1點	0.5A以下
		1COM	3A以下
	電壓下降 (ON電壓)	1V以下 (ON時COM與輸出端子間電壓)	
	最大突波電流	1A	
	洩漏電流	0.1mA以下	
	電感性負載	L/R=10ms (28.8V DC、1Hz)	
外部消耗電流	100mA以下、24V DC		
絕緣	光電耦合器絕緣		
輸出延遲時間	OFF→ON	Q0~Q3: 25μs以下 Q4、Q5: 300μs以下	
	ON→OFF	Q0~Q3: 25μs以下 Q4、Q5: 300μs以下	
輸出點數	8點		
繼電器輸出	額定負載電流	240V AC 2A 30V DC 2A	
	最小開關負載	1mA/5V DC (參考值)	
	初始接觸電阻	30mΩ以下	
	電氣性使用壽命	10萬次以上 (電阻性負載1800次/小時)	
	機械性使用壽命	2000萬次以上 (無負載: 18000次/小時)	
	輸出點數	2點	
輸出方式	電壓/電流輸出 (可選擇)		
輸出範圍	0~10V DC/4~20mA		
輸出負載的阻抗	2kΩ以上 (電壓) 500Ω以下 (電流)		
輸出負載的種類	電阻性負載		
25°C時的最大誤差	總範圍的 ±0.3%		
溫度係數	總範圍的 ±0.02%/°C		
穩定時間後的再現性	總範圍的 ±0.4%		
非直線性	總範圍的 ±0.01%		
輸出脈動	30mV 以下		
過衝	0% (註1)		
綜合精確度	總範圍的 ±1.0%		
輸出誤接線時的影響	無		
數位解析度	4096階 (12bit)		
單調性	有		
電流環釋放	無法檢測		

註1: 輕負載時可能會發生過衝。插入緩衝電阻可抑制過衝發生。
緩衝電阻值含輸入阻抗約為 150Ω。

擴充盒

□數位 I/O 擴充盒規格

輸入擴充盒

型號		FC6A-PN4
輸入點數		4點 (4點/1COM)
額定輸入電壓		12 / 24V DC Sink/Source共用
使用輸入電壓範圍		0~28.8V DC
額定輸入電流		2.5mA / 1點 (12V DC時) 5mA / 1點 (24V DC時)
輸入阻抗		4.4kΩ
動作等級	OFF電壓	5V未滿
	ON電壓	8.5V以上
	OFF電流	0.9mA未滿
	ON電流	1.7mA以上 (施加電壓8.5V時)
輸入延遲時間 (24V DC)	OFF→ON	0.5ms
	ON→OFF	0.5ms
絕緣		通道間 : 非絕緣 內部回路 : 光電耦合器絕緣
輸入輸出的連接		不需要用於輸入輸出相互連接的外部負載
信號判定方法		靜態
輸入錯誤連接的影響		可Sink連接或Source連接 但是, 若施加超過額定電壓的高電壓時, 可能導致永久性損壞
擴充盒內部 消耗電流	全點ON	35mA (3.3V DC) 0mA (5V DC)
	全點OFF	30mA (3.3V DC) 0mA (5V DC)
擴充盒內部功率消耗: 全點ON 換算為24V DC		0.10W
電纜長度		適應耐電磁環境性的電纜長度3m
對應針型端子		1根用: AI 0,5-6 (Phoenix Contact社製)
重量 (約)		15g

輸出擴充盒

型號		FC6A-PTK4	FC6A-PTS4
輸出點數		4點Sink輸出 (4點/1COM)	4點Source輸出 (4點/1COM)
額定負載電壓		12/24V DC	
輸入電壓範圍		10.2~28.8V DC	
負載電流	1點	0.1A以下	
	1COM	0.4A以下	
輸出延遲時間	ON→OFF	450μs以下	
	OFF→ON	450μs以下	
絕緣		通道間 : 非絕緣 內部回路 : 光電耦合器絕緣	
電壓下降 (ON電壓)		1V以下 ON時COM與輸出間電壓	
允許突波電流		1A以下	
洩漏電流		0.1mA未滿	
箝位電壓		約50V	
指示燈負載		小於2.4W	
電感性負載		L / R=10ms (28.8V DC 1Hz)	
外部消耗電流		100mA以下 24V DC (+V端子供給電源)	100mA以下 24V DC (-V端子供給電源)
過電流保護動作		無	
擴充盒內部 消耗電流	全點ON	35mA (3.3V DC) 0mA (5V DC)	
	全點OFF	30mA (3.3V DC) 0mA (5V DC)	
擴充盒內部功率消耗: 全點ON 換算為24V DC		0.10W	
對應針型端子		1根用: AI 0,5-6 (Phoenix Contact社製)	
重量 (約)		15g	

□ 配件 (選購品)

名稱、外觀		型號 (訂購型號)	數量	規格		
系統整合軟體		SW1A-W1C	1	Automation Organizer (內含畫面編輯軟體WindO/I-NV4)		
表面保護膜		HG9Z-2D7PN05	5	HG2J/ FT2J型用	保護液晶螢幕的薄膜 每套5片	外形尺寸 : 182.4×124.4mm 保護膜厚度 : 0.153mm
		HG9Z-1E4PN05		HG1J/ FT1J型用		外形尺寸 : 120.8×83.5mm 保護膜厚度 : 0.153mm
UV表面保護膜		FT9Z-2D7PN05		HG2J/ FT2J型用	保護液晶螢幕不受UV損 害的薄膜 水貼、每套5片	外形尺寸 : 181.4×123.4mm 保護膜厚度 : 0.153mm
		FT9Z-1E4PN05		HG1J/ FT1J型用		外形尺寸 : 119.8×82.5mm 保護膜厚度 : 0.153mm
USB中繼埠		CW1X-USB20-1M		1	邊框顏色 : 黑色	可安裝在面板上，實現USB的中繼與延長。 電纜長度 : 1m USB2.0 TypeA
		CW4X-USB20-1M	邊框顏色 : 金屬色			
RJ45中繼埠		CW1X-RJ45	1	邊框顏色 : 黑色	可安裝於面板上，實現RJ45連接器的LAN網路線 中繼與延長功能。 乙太網路介面埠	
		CW4X-RJ45		邊框顏色 : 金屬色		
橡膠蓋 (註1)		CW9Z-D1X1	1	USB中繼埠、RJ45中繼埠的保護用橡膠蓋 材質 : TPE 顏色 : 黑色 保護構造 : IP65、IP67		
塑膠蓋 (註1)		CW9Z-D1X2	1	USB中繼埠、RJ45中繼埠的保護用塑膠蓋 材質 : 燈罩 : 聚碳酸酯樹脂 主體 : 聚醯胺樹脂 包裝 : NBR 顏色 : 半透明 保護構造 : IP65、IP67		
數位I/O擴充盒	數位輸入		FC6A-PN4	1	數位輸入 (4點)	
	數位輸出		FC6A-PTK4	1	電晶體Sink輸出 (4點)	
FC6A-PTS4			1	電晶體Source輸出 (4點)		
類比擴充盒			FC6A-PJ2A	1	電壓電流輸入 (2點)	
		FC6A-PK2AV	1	電壓輸出 (2點)		
		FC6A-PK2AW	1	電流輸出 (2點)		
		FC6A-PJ2CP	1	溫度輸入 (2點)		
輸入端子用連接器 (用於改變接線方向)	通常方向 		FT9Z-XT10V	1	FT1J型用，可卸裝式端子台10pin 接線螺絲型 主體不附帶此配件。 請在改變接線方向使用。(註2)(註3)	
輸出端子用連接器 (用於改變接線方向)	使用改變接線方向 用連接器時 			FT9Z-XT11V	1	FT1J型用，可卸裝式端子台11pin 接線螺絲型 主體不附帶此配件。 請在改變接線方向使用。(註2)(註4)

註1：本附件僅適用於 CW 系列 USB/RJ45 中繼埠 (CW1X 型 /CW4X 型)。不適用於其他型號。

關於使用方法，請參閱右側連結中的使用說明書。

註2：與 FT1J-4F12RAG-B、FT1J-4F12RAG-S 型同時使用時，不符合 UL 認證標準。

註3：使用選購的連接器 (FT9Z-XT10V) 時，不符合 UL 認證標準。

此外，連接電纜時的鎖緊扭矩為 1.7lb-in (0.2N·m)。

註4：使用選購的連接器 (FT9Z-XT11V) 時，不符合 UL 認證標準。

此外，連接電纜時的鎖緊扭矩為 1.7lb-in (0.2N·m)。



□保養用配件

名稱	外觀	型號 (訂購型號)	數量	規格
安裝配件		HG9Z-4K2PN04	4	FT1J/FT2J型用 主體附帶2個 (FT1J型) 或4個 (FT2J型)
串列埠用連接器		HG9Z-XT09P	1	HG2J/FT2J型用 可卸裝式端子台9pin、Push-in式 主體附帶1個。
		FT9Z-1T10P	1	HG1J/FT1J型用 可卸裝式端子台10pin、Push-in式 主體附帶1個。
輸入端子用連接器		FT9Z-XT16P	1	FT2J型用 可卸裝式端子台16pin、Push-in式 主體附帶1個。
		FT9Z-XT10P	1	FT1J型用 可卸裝式端子台10pin、Push-in式 主體附帶1個。
輸出端子用連接器		FT9Z-XT11P	1	FT1J/FT2J型用 可卸裝式端子台11pin、Push-in式 主體附帶1個。
電源端子用連接器		FT9Z-1X03P	1	HG1J/FT1J型用 可卸裝式端子台3pin、Push-in式 主體附帶1個。

□可連接 PLC 一覽表

製造商	系列名稱
IDEC	MICROSmart FC6A
	SmartAXIS FT1A Pro/Lite
	MICROSmart FC6A (Ethernet)
	SmartAXIS FT1A Pro/Lite (Ethernet)
三菱電機	MELSEC-A (連接單元)
	MELSEC-QnA (連接單元)
	MELSEC-Q (連接單元)
	MELSEC-Q (Ethernet)
	MELSEC-FX
	MELSEC-FX (Ethernet)
歐姆龍	SYSMAC-C
	SYSMAC-CS
	SYSMAC-CJ1
	SYSMAC-CJ2
	SYSMAC-CP1
	SYSMAC (Ethernet)
Allen-Bradley	PLC-5 (Half Duplex)
	SLC-500 (Half Duplex)
	MicroLogix (Full Duplex)
	ControlLogix (Full Duplex)
	CompactLogix (Full Duplex)
	FlexLogix (Full Duplex)
	ControlLogix (Ethernet/IP, Ethernet/IP (Logix Native Tag))
	CompactLogix (Ethernet/IP, Ethernet/IP (Logix Native Tag))
	PLC-5 (Ethernet/IP)
	SLC 500 (Ethernet/IP)
MicroLogix (Ethernet/IP)	

製造商	系列名稱
SIEMENS	S7-200
	S7-300 (連接至 CPU 單元)
	S7-300 (連接單元)
	S7-400
	S7-1200 (Ethernet)
基恩斯	KV-700/1000/3000/5000/7000
	KV Nano
	KZ
	KV-10/16/24/40
	KV (Ethernet)
芝浦機械	TC200
	TCmini
Modicon	Modbus RTU Master (註1)
	Modbus RTU Slave (註2)
	Modbus ASCII Master (註1)
	Modbus TCP Client (註1)
	Modbus TCP Server (註2)
松下	FP系列 (MEWNET)
安川電機	MP
	MP (Ethernet)
富士電機	MICREX-SX
	MICREX-SX (Ethernet)
ABB	Totalflow G4/G5 (RS232C/485)
	Totalflow G4/G5 (Ethernet)

• 上表其他公司產品的記載目的僅限資訊提供，IDEC 並不保證上述產品能否正常動作，且也並非推薦使用上述產品。使用其他公司產品時，請充分確認各公司的產品規格及使用說明書等，相關責任由用戶自行負責。

• 記載的公司名稱、產品名稱分別為各公司的註冊商標或商標。

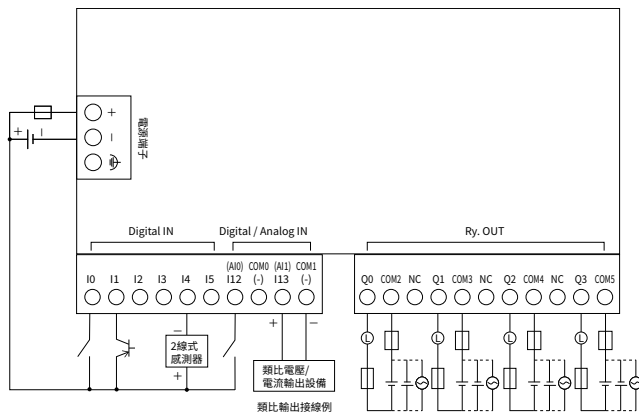
註1：FT1J/FT2J型可與子局或伺服器設備連接。

註2：可從主局設備或用戶端設備連接至FT1J/FT2J型。

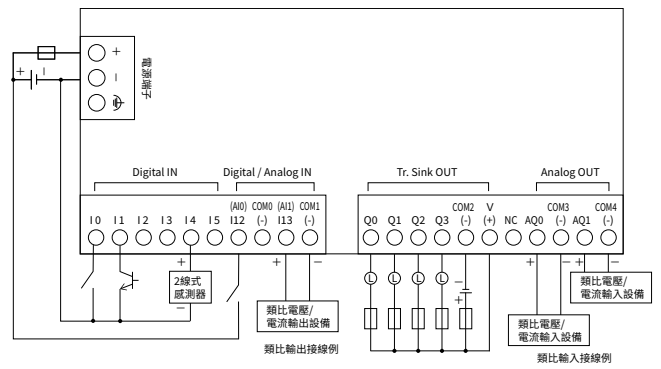
□ 端子排列和接線例 (端子排列和接線的詳細情況，請參考使用說明書)

□ 保險絲 ⊕ 負載

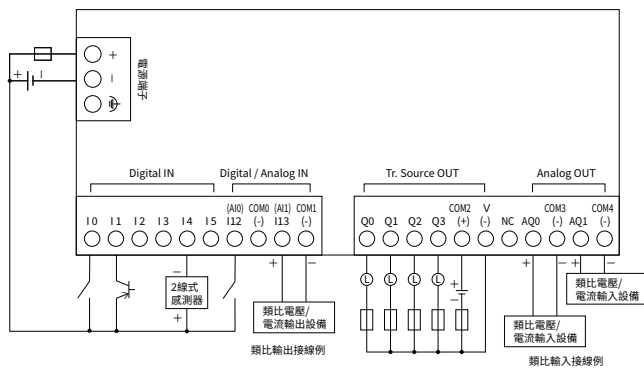
• FT1J-4F12RAG-□



• FT1J-4F14KAG-□



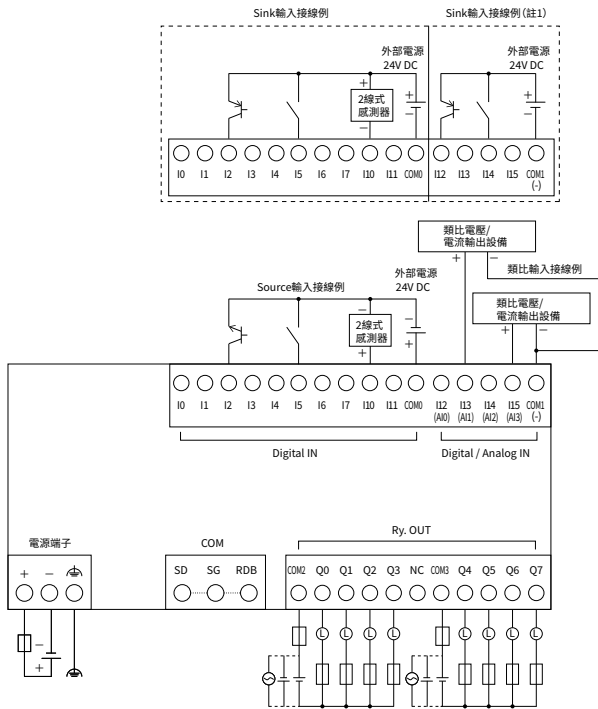
• FT1J-4F14SAG-□



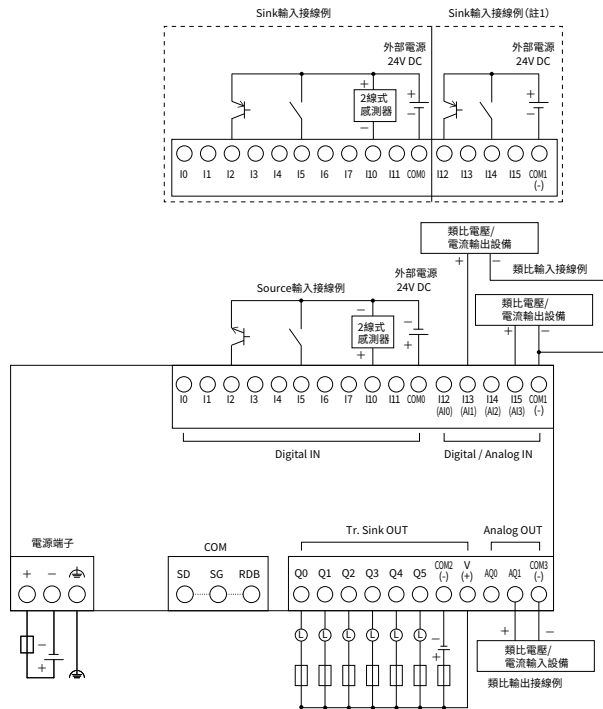
□ 端子排列和接線例 (端子排列和接線的詳細情況，請參考使用說明書。)

□: 保險絲 ○: 負載

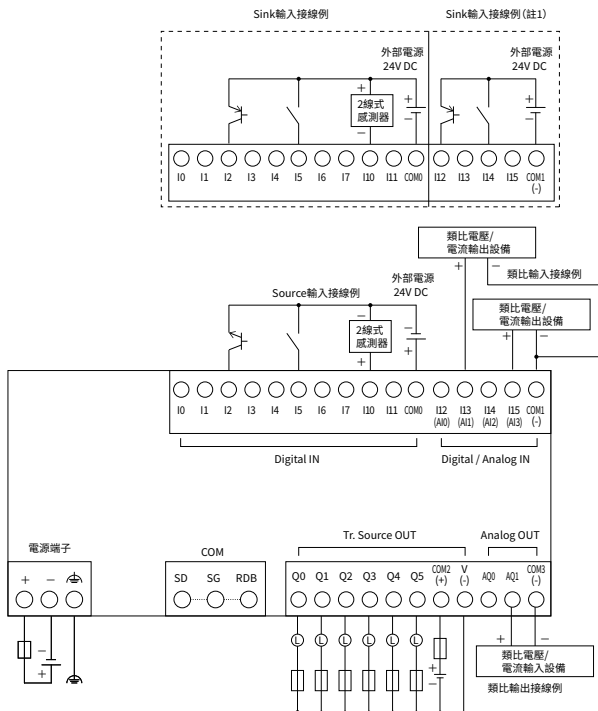
• FT2J-7U22RAF-B



• FT2J-7U22KAF-B



• FT2J-7U22SAF-B



• I12 ~ I15 不能作為 Source 輸入使用。

□ 推薦針型端子以及壓接工具

• 對應電線 / 推薦管狀壓接端子

請使用對應的電線進行接線。請使用以下對應管狀壓接端子進行各端子的接線。

對應電線 (註1)	電源部：AWG 14~28 輸入端子、輸出端子、串列埠：AWG 16~24		
絕緣護層剝除長 (註1)	電源部：7~9mm 輸入端子、輸出端子、串列埠：8~9mm		
推薦管狀壓接端子	IDEC製造	Weidmüller製造	Phoenix Contact製造
	型號		
	S3TL-H025-12WJ	H0.25/12 HBL	AI 0,25-8YE
	S3TL-H034-12WT	H0.34/12 TK	AI 0,34-8TQ
S3TL-H05-14WA	H0.5/14 OR	AI 0,5-8WH	
S3TL-H075-14WW	H0.75/14 W	AI 0,75-8GY	

註1：使用單線或絞線時。

• 推薦工具

名稱	型號	製造商名稱
一字螺絲起子	S3TL-D04-25-75	IDEC
壓接工具	S3TL-CR06D	IDEC
絕緣護層剝除工具	S3TL-ST06	IDEC

使用注意事項

在進行FT1J/FT2J型的安裝、接線、操作以及保養檢查之前，請仔細閱讀用戶手冊後正確使用。

安裝方法、接線、保養維護的詳細，請參閱以下連結中的使用說明書及用戶手冊。

- FT1J 型 <https://product.idec.com/?product=FT1J>
- FT2J 型 <https://product.idec.com/?product=FT2J-7U>



FT1J



FT2J

- FT1J / FT2J 型雖然是在IDEC 嚴格的品質管理體制下生產的產品，但，若將本產品使用於可能因本身故障而導致重大故障或損害的用途時，請在系統中追加備份或故障保護功能。
- 安裝、拆卸、接線及保養維護，請務必先切斷電源後再實施。以免導致設備破損，以及引發觸電或火災等危險。
- 若對 FT1J / FT2J 型建構緊急停止開關以及緊急停止用回路或互鎖回路時，請務必設置在 FT1J / FT2J 型的外部。
- 請勿將觸控開關或功能鍵用於建構緊急停止回路或互鎖回路。因一旦 FT1J / FT2J 型內部回路出現故障，則可能對外部設備造成嚴重損害。
- 請在產品型錄及用戶手冊所記載的環境條件下使用。請勿在高溫、高濕、結露、以及有腐蝕性氣體或較大衝擊負載的環境下使用，以免引起觸電、火災或誤動作。
- FT1J / FT2J 型汙染等級為2級，請在汙染等級為2級的環境下使用。(依據IEC60664-1)
- 請按使用說明書、用戶手冊中記載的說明進行安裝。安裝不正確可能導致產品掉落、故障或誤動作。
- 請務必連接符合額定的電源。若連接不符合額定的電源可能引發火災的危險。
- FT1J / FT2J 型的 DC 輸入電源類型為“PS2”。(依據 IEC/EN61131)。
- FT1J / FT2J 型的外側，請使用經IEC 60127 認證的保險絲。(可程式人機介面組裝於銷往歐洲的設備上時)
- FT1J / FT2J 的回路保護器請使用EU 認可品。(可程式人機介面組裝於銷往歐洲的設備上時)
- FT1J / FT2J 型正面的觸控螢幕為玻璃製。若遭受衝擊可能會破碎或破損，使用時請務必注意。
- FT1J / FT2J 型顯示器上的保護膜是為產品在運送過程中免受刮傷。使用前請撕下保護膜。如果不撕掉保護膜直接使用，根據使用環境，保護膜可能會變得渾濁並黏在顯示屏上，且無法去除。
- 觸控螢幕及保護膜均容易刮傷，請勿用工具等硬物按壓或摩擦。
- 請避免在強烈紫外線下使用及保管。
- 液晶螢幕可能會產生細微的斑點（黑點、亮點），這並不代表產品有缺陷或故障，敬請理解。
- 背光燈的使用壽命為輝度降為初始值的50%時的時間。此為使用環境溫度為25°C 時的液晶單體的期待壽命，並非保證值。實際使用壽命會因使用環境、使用條件而異。
- 保護構造為主體安裝到面板後，操作部的保護構造。此保護構造雖符合試驗要求，但並非保證在所有環境下的動作。IP66F/IP67F 為防油保護構造，符合日本工業標準 JISC0920附錄的防油試驗條件。然而，對於在油性環境下的長時間使用，或使用不符合標準的油品則不提供保證。請事前進行測試以確認。
- 請勿進行分解、修理或改造。以免導致火災或觸電危險，以及設備故障。

訂購以及使用時的同意事項

感謝您一直以來對本公司產品的支持與愛護。

在您訂購記載於本公司產品目錄、規格書等資料（以下統稱為「產品目錄等資料」）的產品時，將適用以下同意事項中所述條件等之規定。請在確認並同意以下內容後訂購。

1. 產品目錄等資料的記載內容相關注意事項

- (1) 本產品目錄中記載的本公司產品的額定值、性能值、規格值為在單項實驗中基於各項實驗條件下得到的數值，在複合條件下，並不保證該數值。此外，耐久性也因使用環境、使用條件而異。
- (2) 產品目錄等資料中記載的參考數據、參考值僅供參考，並不保證在該範圍內均能正常動作。
- (3) 因產品改良或其他因素，產品目錄等資料中記載的本公司產品之規格、外觀及附件發生變更或停止銷售時，恕不事先通知。
- (4) 產品目錄等資料的記載內容如有變更，恕不事先通知。

2. 用途相關注意事項

- (1) 如需將本公司產品與其他公司產品組合使用，請確認其適用的法規、規則或標準。
此外，關於顧客所使用的系統、設備、裝置等與本公司產品的兼容性，請顧客根據實際使用條件自行進行確認。對於上述系統、設備、裝置等與本公司產品的兼容性，本公司概不負責。
- (2) 產品目錄等資料中記載的使用案例、應用案例僅供參考。因此，採用產品時，請確認機器、裝置等的性能與安全性後再行使用。此外，對於該類事例並不代表本公司授權顧客使用本公司產品之權利，且本公司並不保證顧客擁有智慧財產權以及不侵犯第三人的智慧財產權。
- (3) 使用本公司產品時，請充分注意下述事項。
 - ① 於額定及性能充足之情形下使用本公司產品；
 - ② 採用冗餘設計、誤動作預防設計等安全設計，以確保本公司產品發生故障時不會造成其他危險和損害；
 - ③ 用於顧客系統、設備、裝置等的本公司產品，應進行適當的配電及安裝，以確保產品可發揮符合規格的性能及功能。
- (4) 如果在產品性能劣化的狀態下繼續使用，可能會發生絕緣劣化等所導致的異常發熱、冒煙、起火等情況。請定期對本公司產品及採用該產品的系統、設備、裝置等進行維護。
- (5) 本公司產品是為一般工業產品研發、製造的通用產品，其預期用途不包括下述使用方法。若顧客將本公司產品使用於該類用途，除顧客與本公司之間另有協議外，本公司對本公司產品概不提供任何保證。
 - ① 核能控制設備、運輸設備（鐵路、航空、船舶、汽車、乘用設備等）、太空設備、升降設備、醫療設備、安全裝置、其他可能危及生命與人體的設備、機器等要求高安全性能用途；
 - ② 氣體、自來水、電力等供應系統、24小時連續運轉系統、支付系統等要求高信賴性的用途；
 - ③ 在可能超出產品目錄等資料中記載的規格、條件及環境的範圍下管理或使用（室外的設備、在可能受到化學性汙染或電磁波影響的環境中的使用等）；
 若顧客希望上述用途中使用本公司產品，請務必向本公司的業務窗口洽詢。

3. 檢查

請對您所購買的本公司產品即時進行檢查。
除此之外，在檢查前和檢查過程中，請充分注意產品的管理和保護。

4. 保證內容

- (1) 保證期
本公司產品的保證期為購買後或交貨至指定地點後 3 年內。但是，產品目錄等資料中如有記載，或顧客與本公司之間另有協議，則不在此限。
- (2) 保證範圍
在上述保證期中，若本公司產品發生歸責於本公司的故障，將在該產品的購買地點、交貨地點或本公司服務據點免費提供該產品的更換或修理服務。
但是，下述故障原因不屬於保證範圍。
 - ① 產品的保管和使用超出產品目錄等資料中記載的條件、環境範圍；
 - ② 本公司產品以外的原因；
 - ③ 非本公司實施的改造或修理；
 - ④ 非本公司提供的軟體程式；
 - ⑤ 非本公司產品的預期使用方法；
 - ⑥ 未根據使用說明書、產品目錄等資料中記載的內容正確地更換維護零件或安裝配件等；
 - ⑦ 以本公司出貨時的科學、技術水準未能預測到的故障原因；
 - ⑧ 其他非歸責於本公司的原因（包括天災、災害等不可抗力原因）。
 此外，此處的保證指對本公司產品個體的保證，本公司產品故障所引發的損害不屬於保證範圍。

5. 免責條款

本同意事項中所述的保證為本公司產品相關的所有保證內容。關於起因於本公司產品所致之特殊損害、間接損害、附帶損害或消極損害，本公司概不負責。

6. 服務範圍

本公司產品的價格中未包含技術人員派遣等服務費用，如有以下需要，將產生額外的費用。

- (1) 安裝調整指導及試運轉驗收（包括應用程式所需軟體的製作、動作試驗等）；
- (2) 維護檢查、調整及修理；
- (3) 技術指導及技術教育；
- (4) 顧客指定的產品試驗或檢查。

7. 出口管理

若需將本公司產品或技術資料出口至國外，或者提供給非台灣境內居民，請遵守台灣及各相關國家的安全保障貿易管理相關法令、規則。

上述內容以在台灣境內進行買賣及使用為前提。若需在台灣境外的國家和地區進行買賣及使用，請向本公司的業務窗口洽詢。此外，對於僅在台灣境外的國家和地區銷售的本公司產品，本公司在台灣境內概不提供保證。

相關產品系列

智慧RFID讀取器

KW2D 型



保護構造IP65、IP67，可對應水或油濺的惡劣環境的小型RFID讀取器。可透過LED以及輔助用的蜂鳴器查看動作狀態。

總線耦合器模組

SX8R 型



搭配豐富的FC6A型I/O模組，建構符合要求的遠端I/O系統。

乙太網路交換器

SX5E 型



結構堅固，應用範圍廣泛。具備各種功能的非網管型乙太網路交換器。

可程式控制器

FC6A 型



可選擇能控制大型機器或整個小型生產線的Plus型；或是選擇結合高性能和易用性於一身的All-in-One 型。

IDEC 株式會社

日本大阪府大阪市澁川區西宮原2-6-64



台灣和泉電氣股份有限公司

香港和泉電氣有限公司

愛德克電氣貿易(上海)有限公司

北京分公司

廣州分公司

台北市松山區南京東路四段18號 中央商業大樓二樓B室 郵遞區號：10553
電話：02-2577-6938 傳真：02-2577-6939 E-mail: service_tw@idec.com

香港九龍觀塘觀塘道370號 創紀之城3期16樓01室
電話：+852-2803-8989 傳真：+852-2565-0171 E-mail: info@hk.idec.com

上海市靜安區共和路209號 企業中心第二座8樓 郵編：200040
電話：+86-21-6135-1515 傳真：+86-21-6135-6225/6226 E-mail: idec@cn.idec.com

北京市朝陽區光華路甲8號 和喬大廈C座512室 郵編：100026
電話：+86-10-6581-6131 傳真：+86-10-6581-5119

廣州市天河區林和西路157號 保利中匯廣場 A棟907號 郵編：510610
電話：+86-20-8362-2394 傳真：+86-20-8362-2394

- 本資料中所記載的公司名稱以及商品名稱為各公司的註冊商標。
- 本資料中的規格及其他說明若有變更，恕不另行通知。

TP1831-0 本資料中記載的內容為 2024 年 11 月的訊息。

