

使用说明书

MICROSmart

FC6A型 扩展I/O模块

非常感谢您购买本公司的产品。为了确保您安全、正确地使用本产品，请仔细阅读本使用说明书及FC6A MICROSmart用户手册。

安全注意事项

使用本产品需要专门的知识。

- 在在安装, 接线, 操作, 维护和检查本产品前, 请仔细阅读本使用说明书及用户手册... 请务必确认使用条件与使用说明书及用户手册的内容是否相符...

警告

警告提示用于强调操作不当会导致严重的人身伤亡。

注意

在疏忽会导致人身伤害或设备损坏的地方会有注意提示。

警告

- 在安装, 拆卸, 配线, 维护以及检查前, 请务必关闭电源。... 如果在MICROSmart的系统外设置这些电路, 当MICROSmart发生故障时, 可能会导致机械失控, 破损或事故。

注意

- 本产品是为安装在装置内部而专门设计的。无法安装在装置外部。... 对可能引发重大事故的输出信号, 请在外部设置状态监控电路。

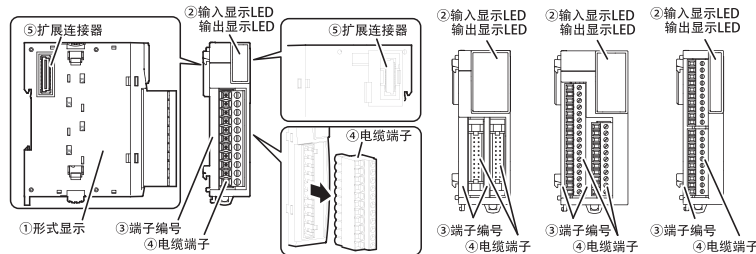
1 型号构成

输入模块 DC输入: FC6A-N08B1, FC6A-N08B4, FC6A-N16B1, FC6A-N16B4... 输出模块 继电器输出: FC6A-R081, FC6A-R084, FC6A-R161, FC6A-R164...

2 规格

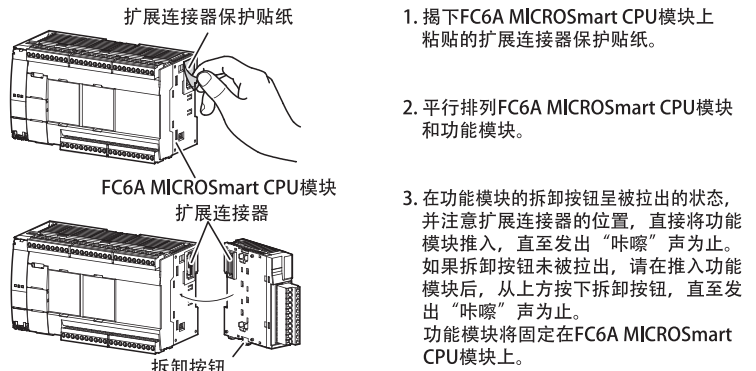
工作环境温度: -10~+55°C (无结冰) 扩展工作环境温度: -25~+10°C, +55~65°C (无结冰) 存储环境温度: -25~+70°C (无结冰)...

3 名称和功能



- 1形式显示 标有模块型号和规格。 2输入/输出显示LED 输出/输出开启时点亮。 3端子编号 标有端子编号。 4电缆端子 连接电源及输入设备、输出设备。 5扩展连接器 连接扩展模块及CPU模块。

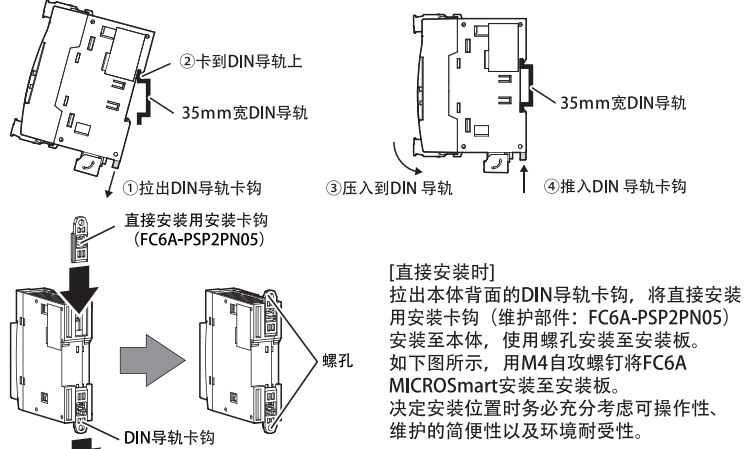
4 连接方法



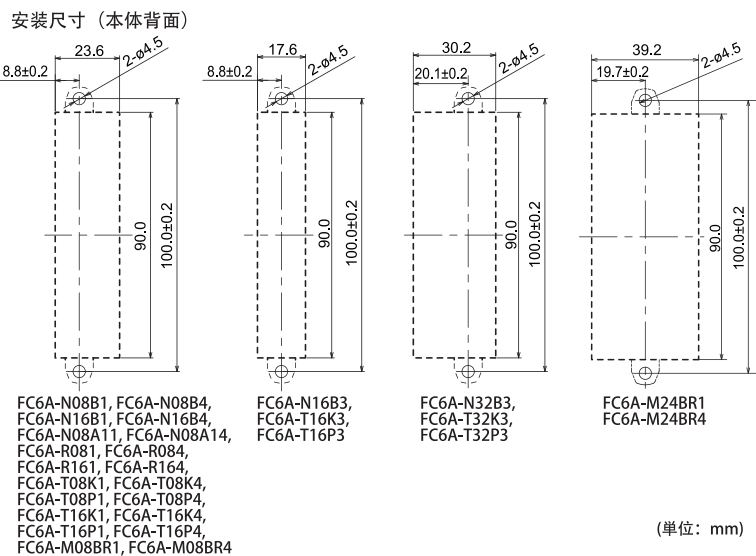
5 安装

有关详细的安装, 拆卸方法, 请参见用户手册。

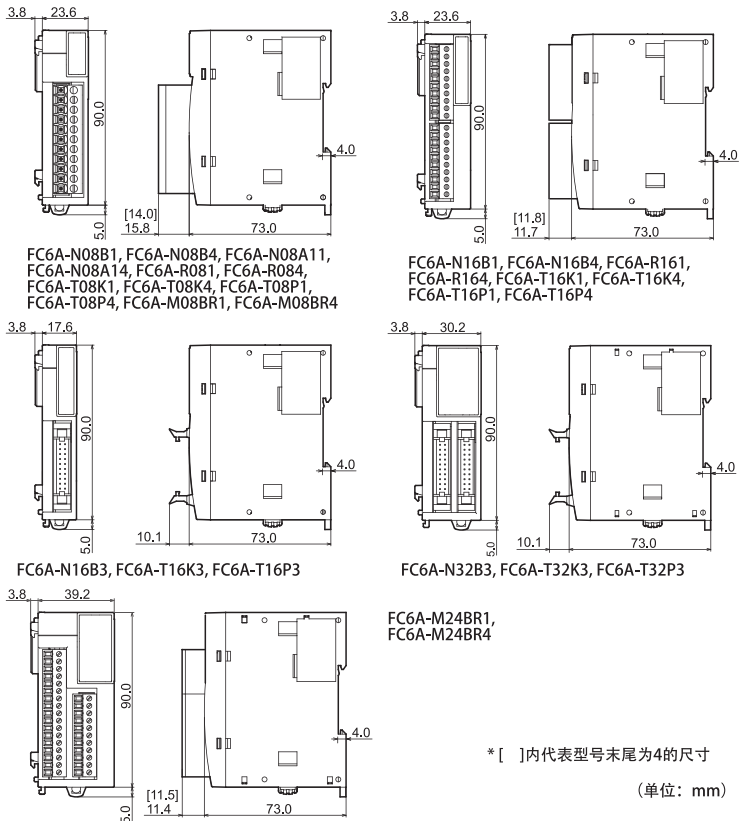
[安装DIN导轨时] 请务必使用DIN导轨安装, 并用固定夹 (BNL6) 进行固定。



[直接安装时] 拉出本体背面的DIN导轨卡钩, 将直接安装用安装卡钩 (维护部件: FC6A-PS2PN05) 安装至本体, 使用螺孔安装至安装板。

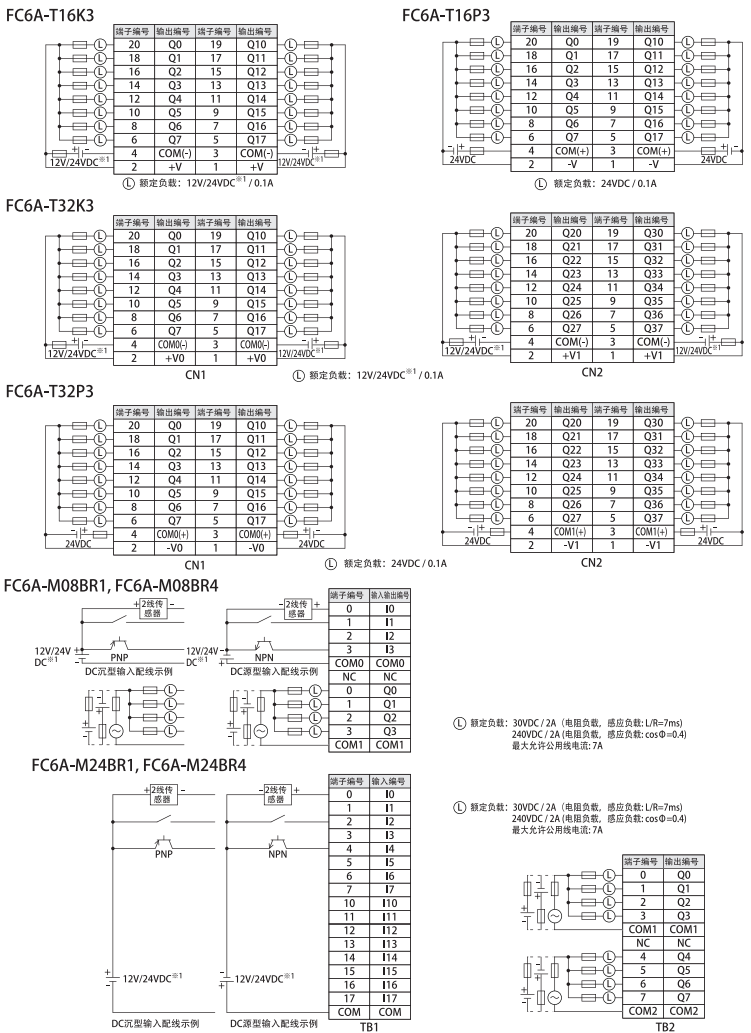
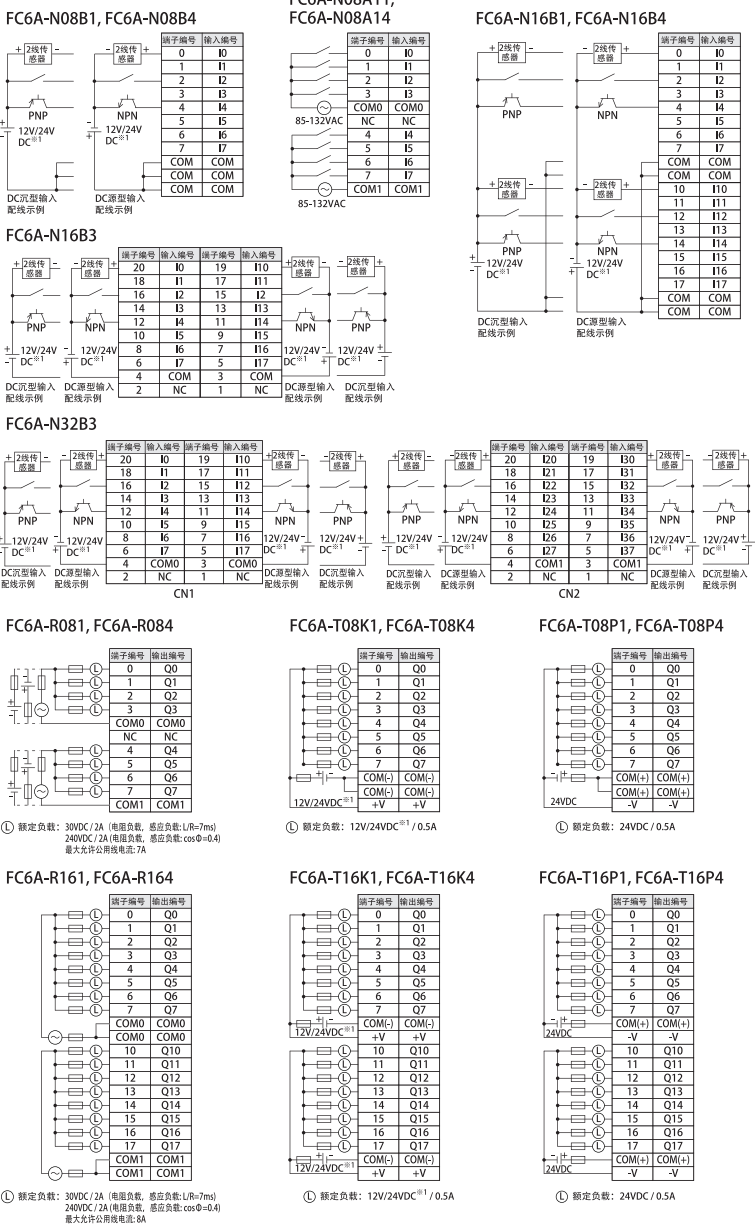


6 外形尺寸



7 输入/输出接线

—: 保险丝 (L): 负载 *1 版本为V400以下的产品仅可使用24V DC。



8 适合接线/推荐管状压接端子/推荐螺丝刀/紧固扭矩

Table with columns for connection type (适合接线), recommended crimp terminal (推荐管状压接端子), recommended screwdriver (推荐螺丝刀), and recommended torque (推荐紧固扭矩).

FC6A-N08B1, FC6A-N08B4, FC6A-N08A11, FC6A-N08A14, FC6A-R081, FC6A-R084, FC6A-T08K1, FC6A-T08K4, FC6A-T08P1, FC6A-T08P4, FC6A-M08BR1, FC6A-M08BR4用

Table showing connection types (适合接线) and recommended crimp terminals (推荐管状压接端子) for various models.

Table showing connection types (适合接线) and recommended screwdrivers (推荐螺丝刀) for various models.

括号内为Phoenix Contact或Weidmüller公司产品的订货型号

9 报废处理时的注意

本产品的报废处理, 须作为工业废品处理。 请通过下列网址下载最新的用户手册。 http://www.idec.com/cnzh/downloads/fc6a

IDEC株式会社 http://www.idec.com 总部 〒532-0004 日本国大阪市淀川区西宫原2-6-64

【技术支持中心】 上海: 爱德克电气贸易(上海)有限公司 电话: 021-6135-1515 北京: 和泉电气(北京)有限公司 电话: 010-6581-6131 深圳: 和泉电气自动化控制(深圳)有限公司 电话: 0755-8356-2977 香港: 香港和泉电气有限公司 电话: +852-2803-8989