

取扱説明書

INSTRUCTION SHEET

HT3P形 壁掛け金具<HT9Z-3PF1> HT3P Wall Mounted Holder <HT9Z-3PF1>

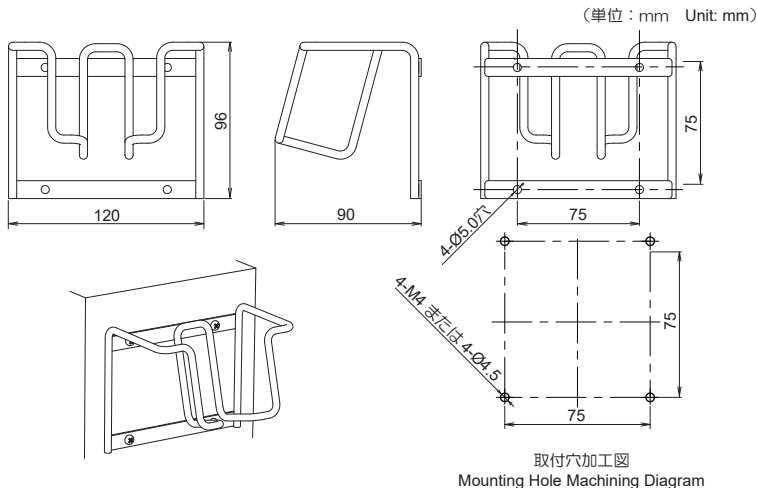
この度は、IDEC製品をお買い上げいただき、ありがとうございます。ご注文の製品に間違いがないかを確認のうえ、本書の内容をよくお読みいただき、正しくご使用ください。また、本書はユーザー様にて大切に保管ください。

Confirm that the delivered product is what you have ordered. Read this instruction sheet to make sure of correct operation. Make sure that the instruction sheet is kept by the end user.

1 梱包内容 Packing content

品名	Name	個数	Pcs
HT3P 形壁掛け金具	HT3P Wall Mounted Holder	1	
取扱説明書（本書）	Instruction Sheet (This manual)	1	

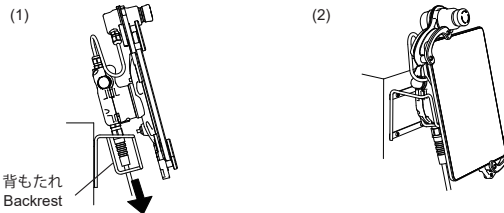
2 外形図 Dimensions



3 使用上のご注意 Notes for Operation

- 本オプションはHT3P形の壁掛け金具です。他の用途に使用しないでください。
- 本オプションを廃棄する場合は産業用廃棄物として扱ってください。
- This option is the Wall Mounted Holder of the HT3P. Please do not use it for other purposes.
- When disposing of this option, do so as an industrial waste.

4 製品使用手順 Product Installation Procedure



- (1) 製品を背もたれに沿わせてまま矢印の方向にスライドさせます。
(壁掛け金具から製品を取り外す際は、矢印と反対の方向にスライドさせます。)
- (2) 製品の設置が完了。
- (1) Please slide the product in the direction of the arrow.
(When removing, slide the product in the opposite direction of the arrow.)
- (2) Product installation is complete.

⚠ 注意

⚠ CAUTION

製品と壁掛け金具が完全に外れた状態で取り外してください。壁掛け金具が変形、破損する恐れがあります。Remove it when the Product and the Wall Mounted Holder are completely removed. The Wall Mounted Holder may be deformed or damaged there is.

IDEC 株式会社

本 社 〒532-0004 大阪市淀川区西宮原 2-6-64

<https://jp.idec.com/>

取扱説明書にご不明な点がございましたら、
製品問合せ窓口にお問い合わせください。

製品問合せ窓口 ▶



IDEC CORPORATION

<http://www.idec.com>

Manufacturer: IDEC CORPORATION, 2-6-64 Nishimiyahara, Yodogawa-Ku, Osaka 532-0004, Japan
EU Authorized Representative: APEM SAS
55, Avenue Edouard Herriot BP1, 82303 Caussade Cedex, France
UK Authorized Representative: APEM COMPONENTS LIMITED
Drakes Drive, Long Crendon, Buckinghamshire, HP18 9BA, UK