

取扱説明書 INSTRUCTION SHEET

HT4P形 ショルダーストラップ <HT9Z-4PS2> HT4P Shoulder Strap <HT9Z-4PS2>

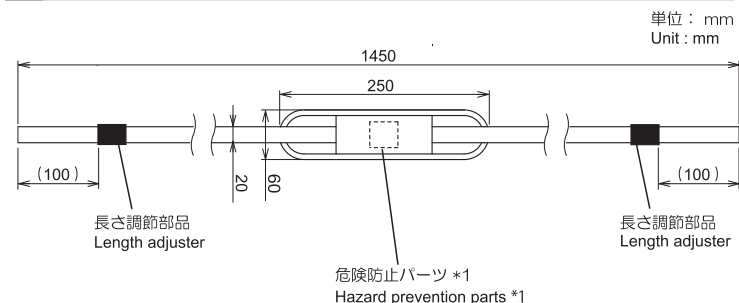
この度は、IDEC製品をお買い上げいただき、ありがとうございます。ご注文の製品に間違いがないかご確認のうえ、本書の内容をよくお読みいただき、正しくご使用ください。また、本書はユーザー様にて大切に保管ください。

Confirm that the delivered product is what you have ordered. Read this instruction sheet to make sure of correct operation. Make sure that the instruction sheet is kept by the end user.

1 梱包内容 Packing content

| 品名 Name | 個数 Pcs |
|-------------------------------------|--------|
| HT4P形ショルダーストラップ HT4P Shoulder Strap | 1 |

2 外形図 Dimensions



*1 10kg 程度の力が加わるとパーツが外れ、危険を回避します。使用状況によって数値は異なります。
*1 When a force of about 10 kg is applied, the part comes off to avoid danger. Numbers vary depending on usage conditions.

3 使用上のご注意 Notes for Operation

⚠ 注意

- 本品はHT4P形のショルダーストラップです。他の用途に使用しないでください。
- ご使用中はショルダーストラップが機器などに挟んだり、引っかかったりしないよう十分注意してください。
- 危険防止パーツはショルダーストラップの使用中に首や肩への過負荷を防止するための部品であり、安全を保障するための部品ではありません。また、危険防止パーツが外れた際はHT4Pの落下にご注意ください。
- 長さ調整部品の残り代の長さが十分でない場合、HT4Pの落下の原因となりますので、残り代は十分な長さを設けてご使用ください。
- 本品を廃棄する場合は産業用廃棄物として扱ってください。

⚠ CAUTION

- This optional product is the shoulder strap of HT4P. Do not use it for other purposes.
- Be careful not to get the shoulder strap caught or caught in the device during use.
- Hazard prevention parts are parts to prevent overload on the neck and shoulders while using the shoulder strap, not to guarantee safety. Also, be careful not to drop the product when the danger prevention parts come off.
- If the remaining of tape is not long enough, it may cause HT4P to fall, so make sure that the remaining of tape is long enough.
- When disposing of this option, do so as an industrial waste.

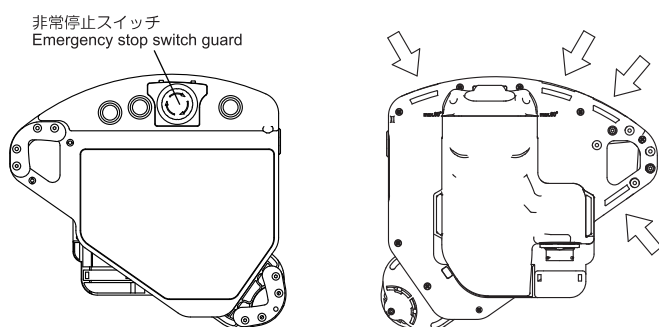
4 取り付け方法 Installation

ショルダーストラップをHT4Pに取り付ける際には、取り付け穴位置（矢印部）に取り付けてください。取り付け穴は使い勝手の良い位置をお選びください。

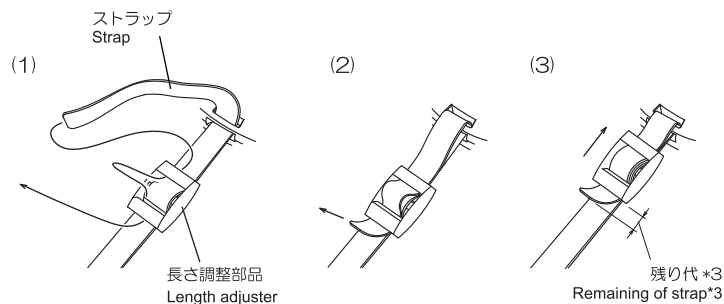
*2 非常停止スイッチを押す妨げになる位置には取り付けないでください。

When attaching the shoulder strap to HT4P, attach it to the hole position (arrow). Choose attaching holes that are conveniently located.

*2 Do not attach it in positions that interferes with pressing the emergency stop switch.

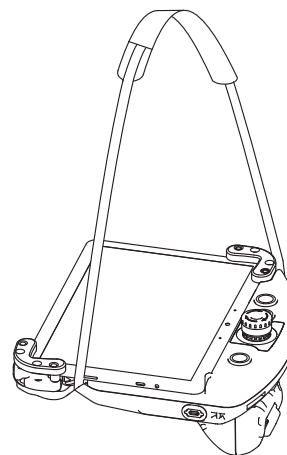


HT4Pの取り付け穴(矢印部)にストラップを(1)~(3)の手順で取り付けてください。
Attach the strap to the hole of HT4P (arrow) following steps (1) to (3).

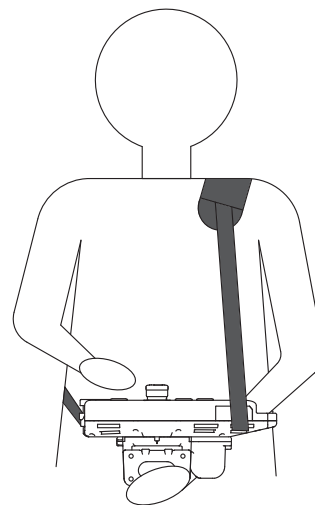


*3 十分な残り代を設けてご使用ください。

*3 Make sure that the remaining of the strap is long enough.



取り付け例
Example of installation



使用例
Example of use

IDEC株式会社

本社 〒532-0004 大阪市淀川区西宮原 2-6-64

<https://jp.idec.com/>

取扱説明書にご不明な点がございましたら、製品問合せ窓口にお問い合わせください。

製品問合せ窓口 ▶



IDEC CORPORATION

<https://www.idec.com>

Manufacturer: IDEC CORPORATION, 2-6-64 Nishimiyahara, Yodogawa-Ku, Osaka 532-0004, Japan
EU Authorized Representative: APEM SAS
55, Avenue Edouard Herriot BP1, 82303 Caussade Cedex, France
UK Authorized Representative: APEM COMPONENTS LIMITED
Drakes Drive, Long Crendon, Buckinghamshire, HP18 9BA, UK

2023.08

2023.08