

# 使用说明书

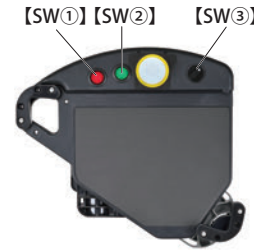
## HT4P Series Safety Commander 机械开关搭载型

非常感谢您购买IDEC的产品。请确认订购的产品无误后，认真阅读本使用说明书的内容，正确使用本产品。此外，请将本使用说明书由用户妥善保管。

### 1 引言

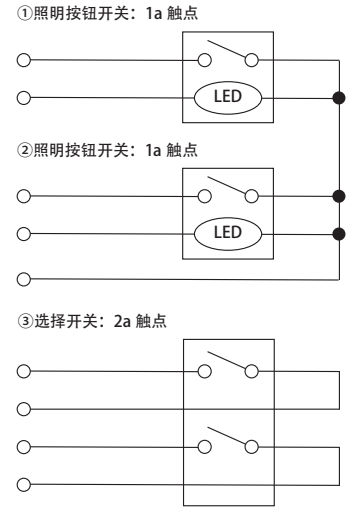
本手册介绍了如何处理带有机械开关的类型。请参阅随附的「HT4P Series使用说明书」(B-2458) 了解一般产品处理说明。

#### 机械开关搭载位置



机械开关规格  
(HT4P-SLSPL-W-R0001~R0010共同的)  
触点容量 (阻性负载) 0.1A/30V DC  
LED 5mA/24V DC  
(21.6V~26.4V DC)  
LED 包含限流阻和整流电路。

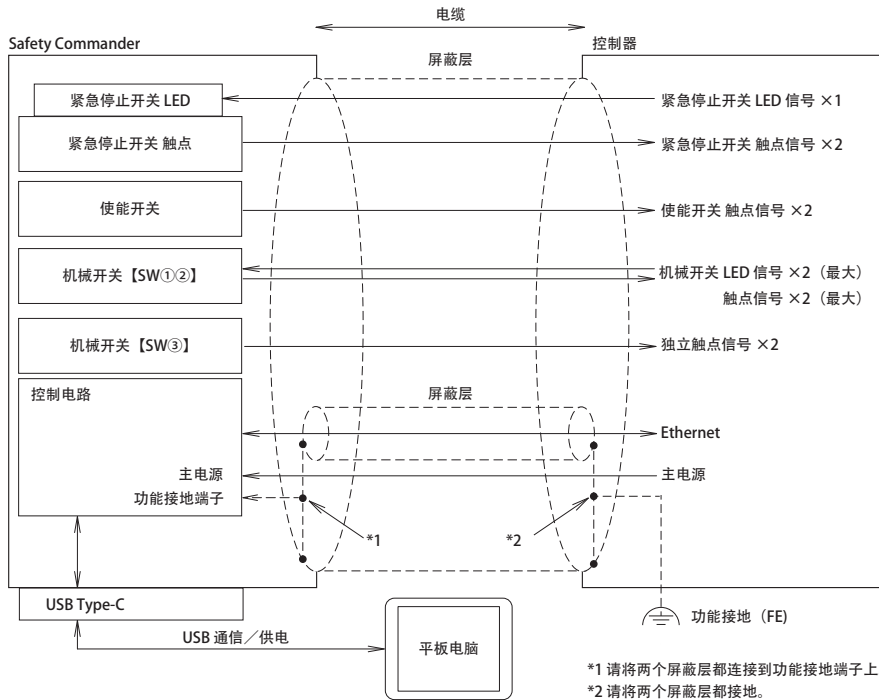
#### 接线示例



- ①②的开关、LED 公共端通用。
- ③的开关为2a触点的独立公共端。

### 2 形番构成系统构成和机械开关搭载型号配置

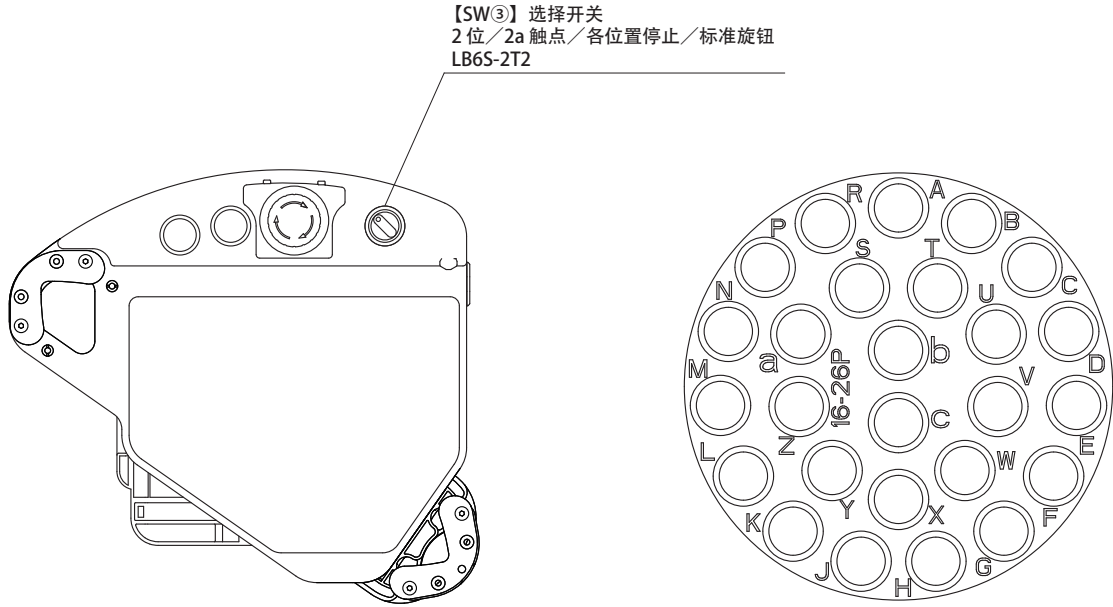
#### 系统构成



\*1 请将两个屏蔽层都连接到功能接地端子上。  
\*2 请将两个屏蔽层都接地。

#### 机械开关搭载型的型号

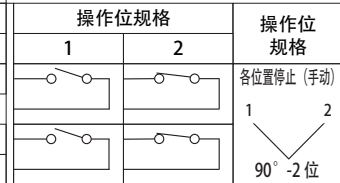
订购型号	安装位置			安装示意图
	SW①	SW②	SW③	
HT4P-SLSPL-W-R0001	-	-	选择开关 2位/2a触点/各位置停止/标准旋钮 LB6S-2T2	
HT4P-SLSPL-W-R0002	-	-	选择开关 3位/2a触点/各位置停止/标准旋钮 LB6S-3T2	
HT4P-SLSPL-W-R0003	-	-	钥匙选择开关 2位/2a触点/各位置停止/磁盘弹子锁 LB6K-2T2A	
HT4P-SLSPL-W-R0004	-	-	钥匙选择开关 3位/2a触点/各位置停止/磁盘弹子锁 LB6K-3T2A	
HT4P-SLSPL-W-R0005	照明按钮开关 红色/1a触点/瞬时 LB6L-M1T14R	照明按钮开关 绿色/1a触点/瞬时 LB6L-M1T14G	钥匙选择开关 3位/2a触点/各位置停止/磁盘弹子锁 LB6K-3T2A	
HT4P-SLSPL-W-R0006	照明按钮开关 红色/1a触点/瞬时 LB6L-M1T14R	照明按钮开关 绿色/1a触点/瞬时 LB6L-M1T14G	选择开关 2位/2a触点/各位置停止/标准旋钮 LB6S-2T2	
HT4P-SLSPL-W-R0007	照明按钮开关 绿色/1a触点/瞬时 LB6L-M1T14G	-	钥匙选择开关 3位/2a触点/各位置停止/磁盘弹子锁 LB6K-3T2A	
HT4P-SLSPL-W-R0008	照明按钮开关 绿色/1a触点/瞬时 LB6L-M1T14G	-	选择开关 2位/2a触点/各位置停止/标准旋钮 LB6S-2T2	
HT4P-SLSPL-W-R0009	按钮开关 白色/1a触点/瞬时 LB6B-M1T1W	按钮开关 白色/1a触点/瞬时 LB6B-M1T1W	选择开关 2位/2a触点/各位置停止/标准旋钮 LB6S-2T2	
HT4P-SLSPL-W-R0010	按钮开关 黑色/1a触点/瞬时 LB6B-M1T1B	照明按钮开关 绿色/1a触点/瞬时 LB6L-M1T14G	选择开关 2位/2a触点/各位置停止/标准旋钮 LB6S-2T2	



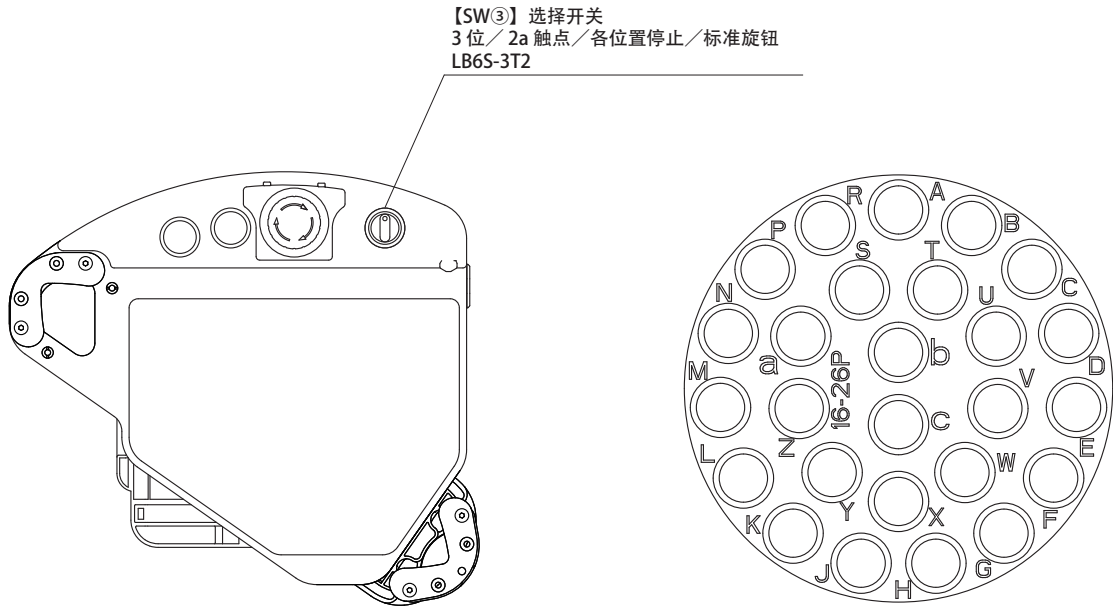
HT4P主体侧连接器  
 厂商: Amphenol Corp.  
 型号: RTS716N26P03

• 外部接口

HT4P主体端连接器的编码	电线芯线颜色*3	D-sub37p Pin编号*4	机能名称	HT4P-SLSPL-W-R0001
A	黑	1	主电源	24VDC+
B	白	2		24VDC-
C	屏蔽 (内部/外部)	21		功能接地端子
D	蓝	5	Ethernet	TPO+ (传送项目数据+)
E	白/蓝	6		TPO- (传送项目数据-)
F	橙	7		TPI+ (收到的数据+)
G	白/橙	8		TPI- (收到的数据-)
H	蓝	11	机械开关	选择开关 2位【SW③】(NO1)
J	灰	12		选择开关 2位【SW③】(COM1)
K	橙	13		选择开关 2位【SW③】(NO2)
L	紫	14		选择开关 2位【SW③】(COM2)
M	桃	15		-
N	亮绿	16		-
P	白/赤	17		-
S	白/黄	19		-
T	白/茶	27	紧急停止开关	LED (X1)
U	白/蓝	28		LED (X2)
V	白/灰	29		触点1 (NC)
W	白/橙	30		触点1 (NC)
X	白/紫	31		触点2 (NC)
Y	白/桃	32	触点2 (NC)	
Z	赤	33	使能开关	触点1 (COM)
a	绿	34		触点1 (NO)
b	黄	35		触点2 (COM)
c	茶	36		触点2 (NO)



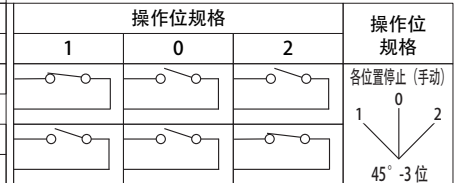
\*3 可选件电缆「HT9Z-4PC1\*M」的散线芯线颜色。  
 \*4 可选件电缆「HT9Z-4PC15MC」的D-sub37p连接器Pin编号。  
 Pin编号3、4、9、10、20、22~26和37上没有接线。



HT4P主体侧连接器  
 厂商：Amphenol Corp.  
 型号：RTS716N26P03

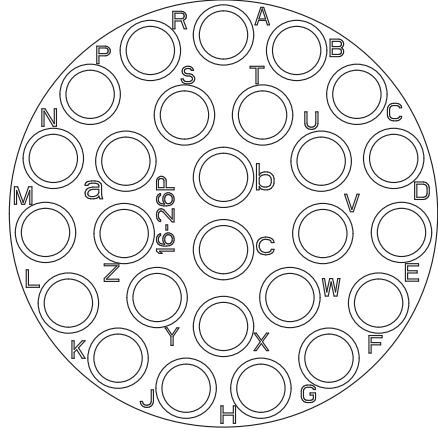
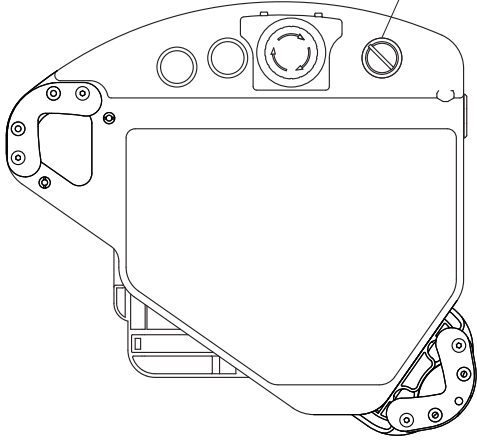
• 外部接口

HT4P主体端连接器的编码	电线芯线颜色*3	D-sub37p Pin编号*4	机能名称	HT4P-SLSPL-W-R0002
A	黑	1	主电源	24VDC+
B	白	2		24VDC-
C	屏蔽 (内部/外部)	21		功能接地端子
D	蓝	5	Ethernet	TPO+ (传送项目数据+)
E	白/蓝	6		TPO- (传送项目数据-)
F	橙	7		TPI+ (收到的数据+)
G	白/橙	8		TPI- (收到的数据-)
H	蓝	11	机械开关	选择开关 3位 【SW③】 (NO1)
J	灰	12		选择开关 3位 【SW③】 (COM1)
K	橙	13		选择开关 3位 【SW③】 (NO2)
L	紫	14		选择开关 3位 【SW③】 (COM2)
M	桃	15		-
N	亮绿	16		-
P	白/赤	17		-
R	白/绿	18		-
S	白/黄	19	-	
T	白/茶	27	紧急停止开关	LED (X1)
U	白/蓝	28		LED (X2)
V	白/灰	29		触点1 (NC)
W	白/橙	30		触点1 (NC)
X	白/紫	31		触点2 (NC)
Y	白/桃	32		触点2 (NC)
Z	赤	33	使能开关	触点1 (COM)
a	绿	34		触点1 (NO)
b	黄	35		触点2 (COM)
c	茶	36		触点2 (NO)



\*3 可选件电缆「HT9Z-4PC1\*M」的散线芯线颜色。  
 \*4 可选件电缆「HT9Z-4PC15MC」的D-sub37p连接器Pin编号。  
 Pin编号3、4、9、10、20、22~26和37上没有接线。

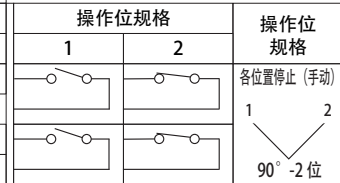
【SW③】 钥匙选择开关  
2位 / 2a触点 / 各位置停止 / 磁盘弹子锁  
LB6K-2T2A



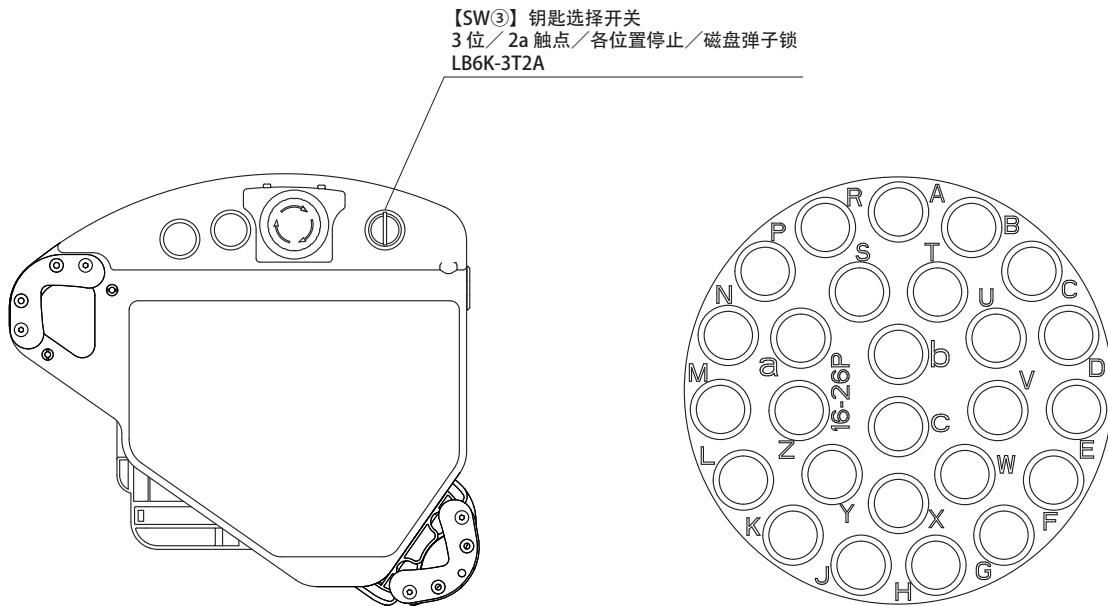
HT4P主体侧连接器  
厂商: Amphenol Corp.  
型号: RTS716N26P03

• 外部接口

HT4P主体端连接器的编码	电线芯线颜色 *3	D-sub37p Pin编号 *4	机能名称	HT4P-SLSPL-W-R0003
A	黑	1	主电源	24VDC+
B	白	2		24VDC-
C	屏蔽 (内部/外部)	21		功能接地端子
D	蓝	5	Ethernet	TPO+ (传送项目数据+)
E	白/蓝	6		TPO- (传送项目数据-)
F	橙	7		TPI+ (收到的数据+)
G	白/橙	8		TPI- (收到的数据-)
H	蓝	11	机械开关	钥匙选择开关 2位 【SW③】 (NO1)
J	灰	12		钥匙选择开关 2位 【SW③】 (COM1)
K	橙	13		钥匙选择开关 2位 【SW③】 (NO2)
L	紫	14		钥匙选择开关 2位 【SW③】 (COM2)
M	桃	15		-
N	亮绿	16		-
P	白/赤	17		-
R	白/绿	18		-
S	白/黄	19	-	
T	白/茶	27	紧急停止开关	LED (X1)
U	白/蓝	28		LED (X2)
V	白/灰	29		触点1 (NC)
W	白/橙	30		触点1 (NC)
X	白/紫	31		触点2 (NC)
Y	白/桃	32	触点2 (NC)	
Z	赤	33	使能开关	触点1 (COM)
a	绿	34		触点1 (NO)
b	黄	35		触点2 (COM)
c	茶	36	触点2 (NO)	



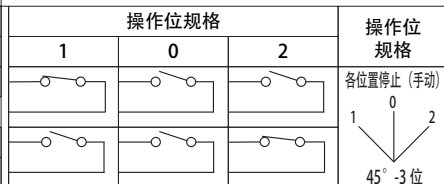
\*3 可选件电缆「HT9Z-4PC1\*M」的散线芯线颜色。  
\*4 可选件电缆「HT9Z-4PC15MC」的D-sub37p连接器Pin编号。  
Pin编号3、4、9、10、20、22~26和37上没有接线。



HT4P主体侧连接器  
 厂商：Amphenol Corp.  
 型号：RTS716N26P03

• 外部接口

HT4P主体端连接器的编码	电线芯线颜色*3	D-sub37p Pin编号*4	机能名称	HT4P-SLSPL-W-R0004
A	黑	1	主电源	24VDC+
B	白	2		24VDC-
C	屏蔽 (内部/外部)	21		功能接地端子
D	蓝	5	Ethernet	TPO+ (传送项目数据+)
E	白/蓝	6		TPO- (传送项目数据-)
F	橙	7		TPI+ (收到的数据+)
G	白/橙	8		TPI- (收到的数据-)
H	蓝	11	机械开关	钥匙选择开关 3位【SW③】 (NO1)
J	灰	12		钥匙选择开关 3位【SW③】 (COM1)
K	橙	13		钥匙选择开关 3位【SW③】 (NO2)
L	紫	14		钥匙选择开关 3位【SW③】 (COM2)
M	桃	15		-
N	亮绿	16		-
P	白/赤	17		-
R	白/绿	18		-
S	白/黄	19	-	
T	白/茶	27	紧急停止开关	LED (X1)
U	白/蓝	28		LED (X2)
V	白/灰	29		触点1 (NC)
W	白/橙	30		触点1 (NC)
X	白/紫	31		触点2 (NC)
Y	白/桃	32		触点2 (NC)
Z	赤	33	使能开关	触点1 (COM)
a	绿	34		触点1 (NO)
b	黄	35		触点2 (COM)
c	茶	36		触点2 (NO)



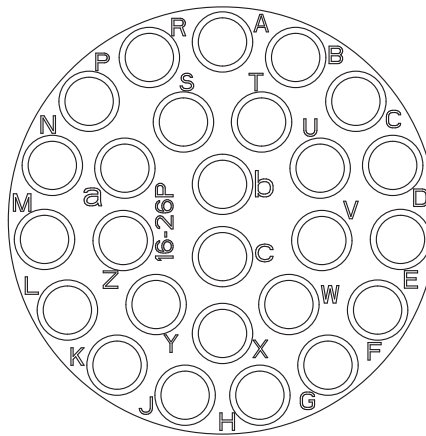
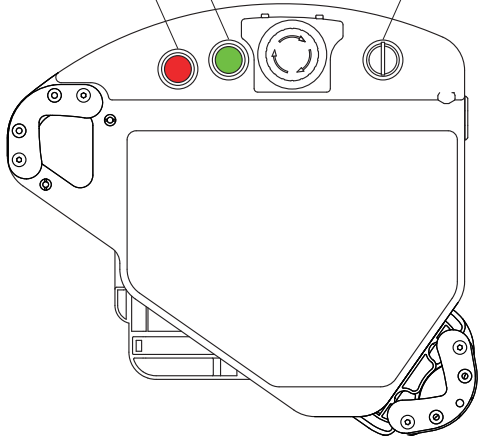
\*3 可选件电缆「HT9Z-4PC1\*M」的散线芯线颜色。

\*4 可选件电缆「HT9Z-4PC15MC」的D-sub37p连接器Pin编号。  
 Pin编号3、4、9、10、20、22~26和37上没有接线。

【SW②】照明按钮开关  
绿色 / 1a 触点 / 瞬时  
LB6L-M1T14G

【SW①】照明按钮开关  
红色 / 1a 触点 / 瞬时  
LB6L-M1T14R

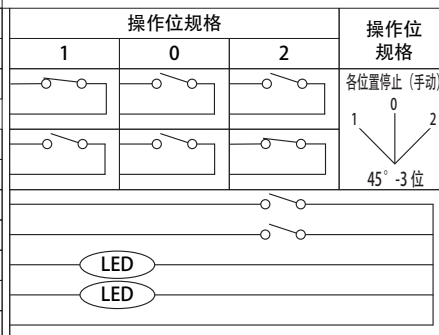
【SW③】钥匙选择开关  
3 位 / 2a 触点 / 各位置停止 / 磁盘弹子锁  
LB6K-3T2A



HT4P 主体侧连接器  
厂商: Amphenol Corp.  
型号: RTS716N26P03

• 外部接口

HT4P主体端连接器的编码	电线芯线颜色*3	D-sub37p Pin编号*4	机能名称	HT4P-SLSPL-W-R0005
A	黑	1	主电源	24VDC+
B	白	2		24VDC-
C	屏蔽 (内部/外部)	21		功能接地端子
D	蓝	5	Ethernet	TPO+ (传送项目数据+)
E	白/蓝	6		TPO- (传送项目数据-)
F	橙	7		TPI+ (收到的数据+)
G	白/橙	8		TPI- (收到的数据-)
H	蓝	11	机械开关	钥匙选择开关 3 位 【SW③】 (NO1)
J	灰	12		钥匙选择开关 3 位 【SW③】 (COM1)
K	橙	13		钥匙选择开关 3 位 【SW③】 (NO2)
L	紫	14		钥匙选择开关 3 位 【SW③】 (COM2)
M	桃	15		照明按钮开关 绿色 【SW②】 (NO1)
N	亮绿	16		照明按钮开关 红色 【SW①】 (NO1)
P	白/赤	17		照明按钮开关 绿色 【SW②】 (LED) (24VDC)
R	白/绿	18		照明按钮开关 红色 【SW①】 (LED) (24VDC)
S	白/黄	19	照明按钮开关 (SW①②共通COM)	
T	白/茶	27	紧急停止开关	LED (X1)
U	白/蓝	28		LED (X2)
V	白/灰	29		触点1 (NC)
W	白/橙	30		触点1 (NC)
X	白/紫	31		触点2 (NC)
Y	白/桃	32	触点2 (NC)	
Z	赤	33	使能开关	触点1 (COM)
a	绿	34		触点1 (NO)
b	黄	35		触点2 (COM)
c	茶	36	触点2 (NO)	



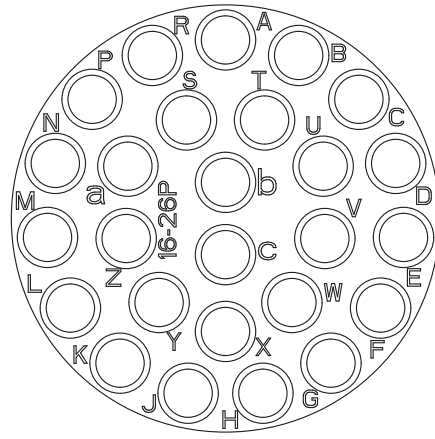
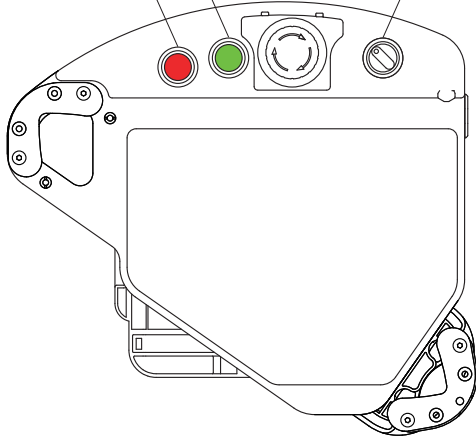
\*3 可选件电缆「HT9Z-4PC1\*M」的散线芯线颜色。

\*4 可选件电缆「HT9Z-4PC15MC」的D-sub37p 连接器Pin 编号。  
Pin 编号3、4、9、10、20、22~26 和37 上没有接线。

【SW②】照明按钮开关  
绿色 / 1a 触点 / 瞬时  
LB6L-M1T14G

【SW①】照明按钮开关  
红色 / 1a 触点 / 瞬时  
LB6L-M1T14R

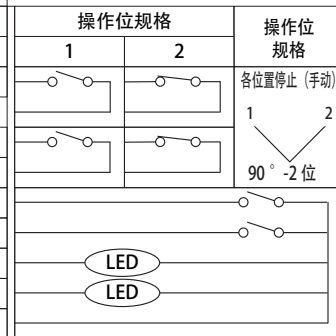
【SW③】选择开关  
2 位 / 2a 触点 / 各位置停止 / 标准旋钮  
LB6S-2T2



HT4P主体侧连接器  
厂商: Amphenol Corp.  
型号: RTS716N26P03

• 外部接口

HT4P主体端连接器的编码	电线芯线颜色*3	D-sub37p Pin编号*4	机能名称	HT4P-SLSPL-W-R0006
A	黑	1	主电源	24VDC+
B	白	2		24VDC-
C	屏蔽 (内部/外部)	21		功能接地端子
D	蓝	5	Ethernet	TPO+ (传送项目数据+)
E	白/蓝	6		TPO- (传送项目数据-)
F	橙	7		TPI+ (收到的数据+)
G	白/橙	8		TPI- (收到的数据-)
H	蓝	11	机械开关	选择开关 2 位 【SW③】 (NO1)
J	灰	12		选择开关 2 位 【SW③】 (COM1)
K	橙	13		选择开关 2 位 【SW③】 (NO2)
L	紫	14		选择开关 2 位 【SW③】 (COM2)
M	桃	15		照明按钮开关 绿色 【SW②】 (NO1)
N	亮绿	16		照明按钮开关 红色 【SW①】 (NO1)
P	白/赤	17		照明按钮开关 绿色 【SW②】 (LED) (24VDC)
R	白/绿	18		照明按钮开关 红色 【SW①】 (LED) (24VDC)
S	白/黄	19	照明按钮开关 (SW①②共通COM)	
T	白/茶	27	紧急停止开关	LED (X1)
U	白/蓝	28		LED (X2)
V	白/灰	29		触点1 (NC)
W	白/橙	30		触点1 (NC)
X	白/紫	31		触点2 (NC)
Y	白/桃	32	触点2 (NC)	
Z	赤	33	使能开关	触点1 (COM)
a	绿	34		触点1 (NO)
b	黄	35		触点2 (COM)
c	茶	36	触点2 (NO)	



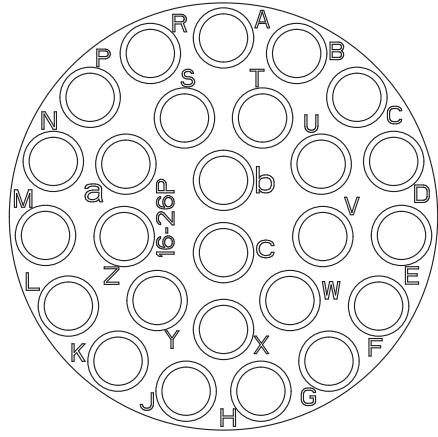
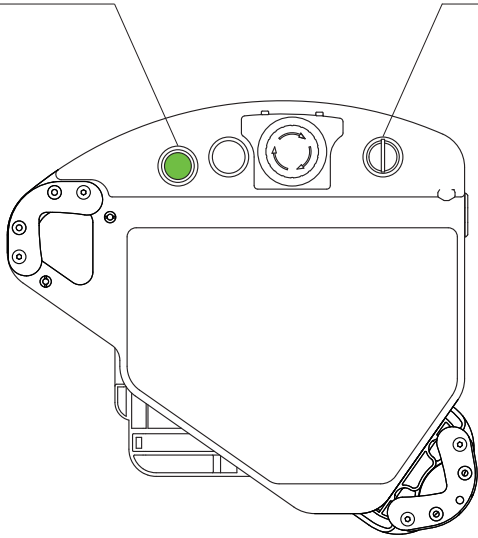
\*3 可选件电缆「HT9Z-4PC1\*M」的散线芯线颜色。

\*4 可选件电缆「HT9Z-4PC15MC」的D-sub37p连接器Pin 编号。  
Pin 编号3、4、9、10、20、22~26 和37上没有接线。



【SW①】照明按钮开关  
绿色 / 1a 触点 / 瞬时  
LB6L-M1T14G

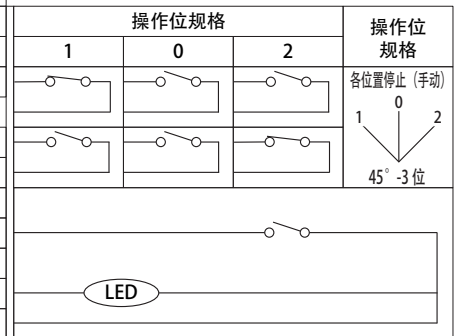
【SW③】钥匙选择开关  
3 位 / 2a 触点 / 各位置停止 / 磁盘弹子锁  
LB6K-3T2A



HT4P 主体侧连接器  
厂商: Amphenol Corp.  
型号: RTS716N26P03

• 外部接口

HT4P主体端连接器的编码	电线芯线颜色 *3	D-sub37p Pin编号 *4	机能名称	HT4P-SLSPL-W-R0007
A	黑	1	主电源	24VDC+
B	白	2		24VDC-
C	屏蔽 (内部/外部)	21		功能接地端子
D	蓝	5	Ethernet	TPO+ (传送项目数据+)
E	白/蓝	6		TPO- (传送项目数据-)
F	橙	7		TPI+ (收到的数据+)
G	白/橙	8		TPI- (收到的数据-)
H	蓝	11	机械开关	钥匙选择开关 3 位 【SW③】 (NO1)
J	灰	12		钥匙选择开关 3 位 【SW③】 (COM1)
K	橙	13		钥匙选择开关 3 位 【SW③】 (NO2)
L	紫	14		钥匙选择开关 3 位 【SW③】 (COM2)
M	桃	15		-
N	亮绿	16		照明按钮开关 绿色 【SW①】 (NO1)
P	白/赤	17		-
R	白/绿	18		照明按钮开关 绿色 【SW①】 (LED) (24VDC)
S	白/黄	19	照明按钮开关 【SW①】 (COM)	
T	白/茶	27	紧急停止开关	LED (X1)
U	白/蓝	28		LED (X2)
V	白/灰	29		触点1 (NC)
W	白/橙	30		触点1 (NC)
X	白/紫	31		触点2 (NC)
Y	白/桃	32	触点2 (NC)	
Z	赤	33	使能开关	触点1 (COM)
a	绿	34		触点1 (NO)
b	黄	35		触点2 (COM)
c	茶	36		触点2 (NO)



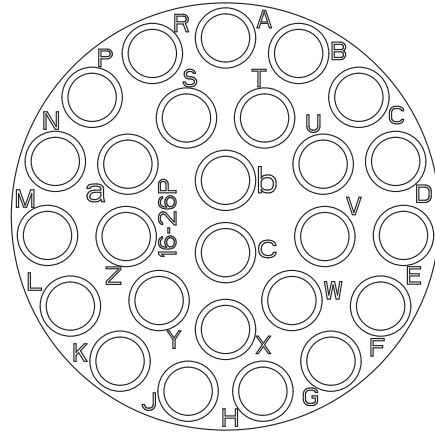
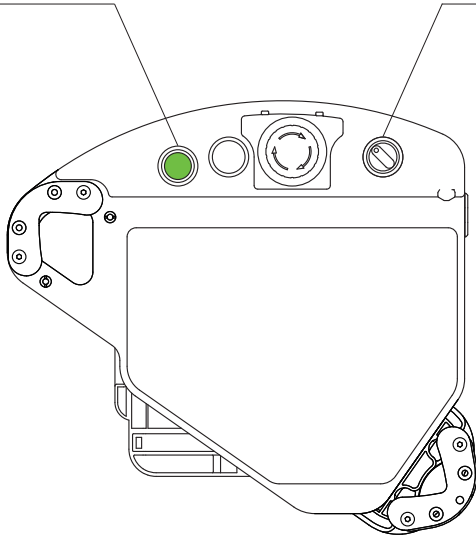
\*3 可选件电缆「HT9Z-4PC1\*M」的散线芯线颜色。

\*4 可选件电缆「HT9Z-4PC15MC」的D-sub37p 连接器Pin 编号。  
Pin 编号3、4、9、10、20、22~26 和37 上没有接线。



【SW①】 照明按钮开关  
绿色 / 1a 触点 / 瞬时  
LB6L-M1T14G

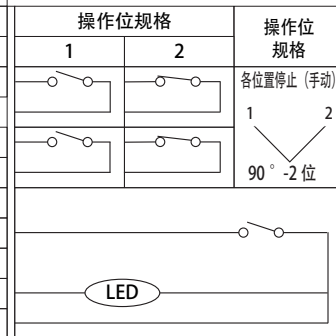
【SW③】 选择开关  
2 位 / 2a 触点 / 各位置停止 / 标准旋钮  
LB6S-2T2



HT4P主体侧连接器  
厂商: Amphenol Corp.  
型号: RTS716N26P03

• 外部接口

HT4P主体端连接器的编码	电线芯线颜色 *3	D-sub37p Pin编号 *4	机名名称	HT4P-SLSPL-W-R0008
A	黑	1	主电源	24VDC+
B	白	2		24VDC-
C	屏蔽 (内部/外部)	21		功能接地端子
D	蓝	5	Ethernet	TPO+ (传送项目数据+)
E	白/蓝	6		TPO- (传送项目数据-)
F	橙	7		TPI+ (收到的数据+)
G	白/橙	8		TPI- (收到的数据-)
H	蓝	11	机械开关	选择开关 2 位 【SW③】 (NO1)
J	灰	12		选择开关 2 位 【SW③】 (COM1)
K	橙	13		选择开关 2 位 【SW③】 (NO2)
L	紫	14		选择开关 2 位 【SW③】 (COM2)
M	桃	15		-
N	亮绿	16		照明按钮开关 绿色 【SW①】 (NO1)
P	白/赤	17		-
R	白/绿	18		照明按钮开关 绿色 【SW①】 (LED) (24VDC)
S	白/黄	19	照明按钮开关 【SW①】 (COM)	
T	白/茶	27	紧急停止开关	LED (X1)
U	白/蓝	28		LED (X2)
V	白/灰	29		触点1 (NC)
W	白/橙	30		触点1 (NC)
X	白/紫	31		触点2 (NC)
Y	白/桃	32	触点2 (NC)	
Z	赤	33	使能开关	触点1 (COM)
a	绿	34		触点1 (NO)
b	黄	35		触点2 (COM)
c	茶	36	触点2 (NO)	



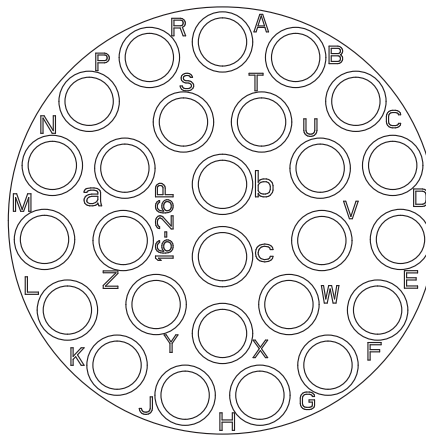
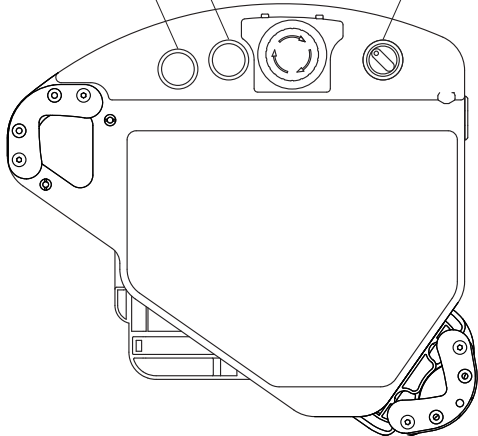
\*3 可选件电缆「HT9Z-4PC1\*M」的散线芯线颜色。

\*4 可选件电缆「HT9Z-4PC15MC」的D-sub37p 连接器Pin 编号。  
Pin 编号3、4、9、10、20、22~26 和37 上没有接线。

【SW②】按钮开关  
白色 / 1a 触点 / 瞬时  
LB6B-M1T1W

【SW①】按钮开关  
白色 / 1a 触点 / 瞬时  
LB6B-M1T1W

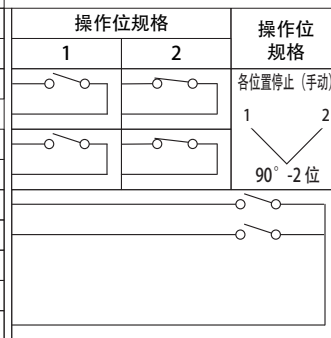
【SW③】选择开关  
2 位 / 2a 触点 / 各位置停止 / 标准旋钮  
LB6S-2T2



HT4P主体侧连接器  
厂商：Amphenol Corp.  
型号：RTS716N26P03

• 外部接口

HT4P主体端连接器的编码	电线芯线颜色 *3	D-sub37p Pin编号 *4	机能名称	HT4P-SLSPL-W-R0009
A	黑	1	主电源	24VDC+
B	白	2		24VDC-
C	屏蔽 (内部/外部)	21		功能接地端子
D	蓝	5	Ethernet	TPO+ (传送项目数据+)
E	白/蓝	6		TPO- (传送项目数据-)
F	橙	7		TPI+ (收到的数据+)
G	白/橙	8		TPI- (收到的数据-)
H	蓝	11	机械开关	选择开关 2 位 【SW③】 (NO1)
J	灰	12		选择开关 2 位 【SW③】 (COM1)
K	橙	13		选择开关 2 位 【SW③】 (NO2)
L	紫	14		选择开关 2 位 【SW③】 (COM2)
M	桃	15		按钮开关 白色 【SW②】 (NO1)
N	亮绿	16		按钮开关 白色 【SW①】 (NO1)
P	白/赤	17		-
R	白/绿	18		-
S	白/黄	19		按钮开关 (SW①②共通COM)
T	白/茶	27		LED (X1)
U	白/蓝	28	LED (X2)	
V	白/灰	29	紧急停止开关	触点1 (NC)
W	白/橙	30		触点1 (NC)
X	白/紫	31		触点2 (NC)
Y	白/桃	32		触点2 (NC)
Z	赤	33	使能开关	触点1 (COM)
a	绿	34		触点1 (NO)
b	黄	35		触点2 (COM)
c	茶	36		触点2 (NO)



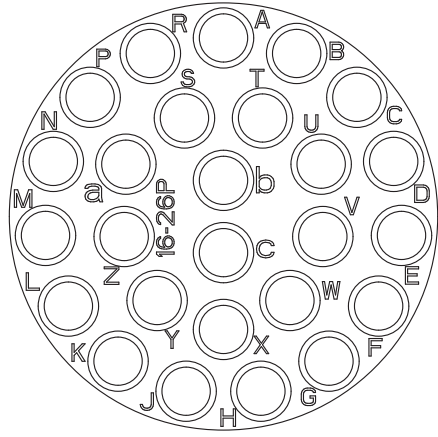
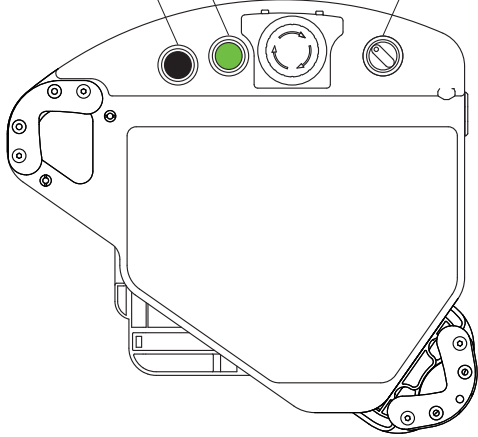
\*3 可选件电缆「HT9Z-4PC1\*M」的散线芯线颜色。

\*4 可选件电缆「HT9Z-4PC15MC」的D-sub37p 连接器Pin 编号。  
Pin 编号3、4、9、10、20、22~26 和37 上没有接线。

【SW②】 照明按钮开关  
绿色 / 1a 触点 / 瞬时  
LB6L-M1T14G

【SW①】 按钮开关  
黑色 / 1a 触点 / 瞬时  
LB6B-M1T1B

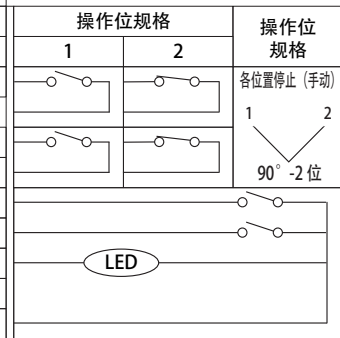
【SW③】 选择开关  
2 位 / 2a 触点 / 各位置停止 / 标准旋钮  
LB6S-2T2



HT4P主体侧连接器  
厂商: Amphenol Corp.  
型号: RTS716N26P03

• 外部接口

HT4P主体端连接器的编码	电线芯线颜色 *3	D-sub37p Pin编号 *4	机能名称	HT4P-SLSPL-W-R0010
A	黑	1	主电源	24VDC+
B	白	2		24VDC-
C	屏蔽 (内部/外部)	21		功能接地端子
D	蓝	5	Ethernet	TPO+ (传送项目数据+)
E	白/蓝	6		TPO- (传送项目数据-)
F	橙	7		TPI+ (收到的数据+)
G	白/橙	8		TPI- (收到的数据-)
H	蓝	11	机械开关	选择开关 2 位 【SW③】 (NO1)
J	灰	12		选择开关 2 位 【SW③】 (COM1)
K	橙	13		选择开关 2 位 【SW③】 (NO2)
L	紫	14		选择开关 2 位 【SW③】 (COM2)
M	桃	15		照明按钮开关 绿色 【SW②】 (NO1)
N	亮绿	16		按钮开关 黑色 【SW①】 (NO1)
P	白/赤	17		照明按钮开关 绿色 【SW②】 (LED) (24VDC)
R	白/绿	18		-
S	白/黄	19		按钮开关 (SW①②共通COM)
T	白/茶	27	紧急停止开关	LED (X1)
U	白/蓝	28		LED (X2)
V	白/灰	29		触点1 (NC)
W	白/橙	30		触点1 (NC)
X	白/紫	31		触点2 (NC)
Y	白/桃	32	触点2 (NC)	
Z	赤	33	使能开关	触点1 (COM)
a	绿	34		触点1 (NO)
b	黄	35		触点2 (COM)
c	茶	36	触点2 (NO)	



\*3 可选件电缆「HT9Z-4PC1\*M」的散线芯线颜色。

\*4 可选件电缆「HT9Z-4PC15MC」的D-sub37p 连接器Pin 编号。  
Pin 编号3、4、9、10、20、22~26 和37 上没有接线。