



Push-in 式 控制元器件

从今以后，使用Push-in简单接线





所有课题一并解决

节省 (Saving) 和安全 (Safe) 作为 IDEC 的核心，
从 1970 年代后半起逐渐得到渗透，
且一直是 IDEC 持之以恒的课题。
时值智能化的急速发展、耐环境性 · 高信赖性的时代需求，
人力资源的不足等社会课题，都是 IDEC 必须面对的。
为了实现解决上述课题，我们定位于
「Safe、Simple & Smart=S³ (S 立方)」，
坚持不懈地为社会提供更具革新性、持续性的产品以及服务。

Safe

作为“追求全球安全的企业”，IDEC
极力提供所有人都可安全且安心使用的产品

Simple

连接简单便捷，
无关技术水平，所有客户都爱使用的产品

Smart

“节省工时”、“节省空间”的产品
成为着眼未来的最明智选择



Useful

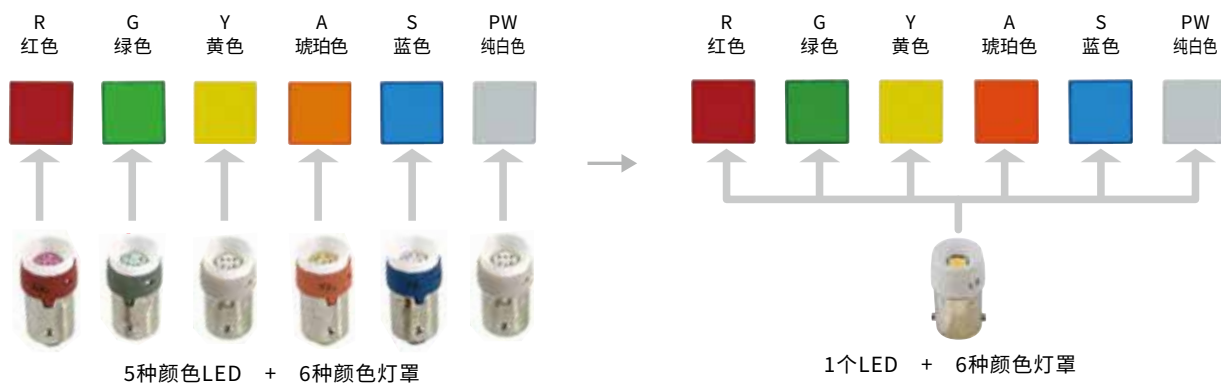
提供简单、使用方便的新技术产品。

1个LED6种颜色

将传统的5种颜色的LED, 改良为1个LED6种照明颜色的新型LED照明元件。

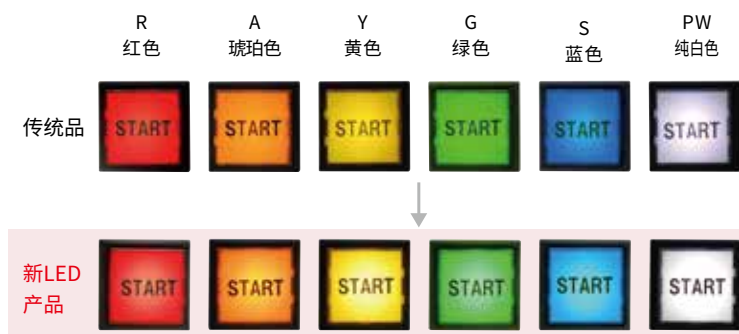
在急需改变照明颜色时, 只需购买灯罩就可轻松改变颜色。

不仅便于颜色变更·库存数消减, 也利于环境保护。



新LED 可视性提高

采用新LED,
比传统产品明亮颜色更鲜明。



ISO3864-4 安全颜色对应

新LED, 对应ISO规定的安全颜色。

发生危险或紧急情况时, 因明亮及颜色鲜明,
便于更好的识别。

- ※以下机种除外
- 照明选择开关(照明颜色: S(蓝色)、PW(纯白色))
 - 照明按钮开关(照明颜色: S(蓝色))

Push-in

Smart Simple

接线简单 高效率作业

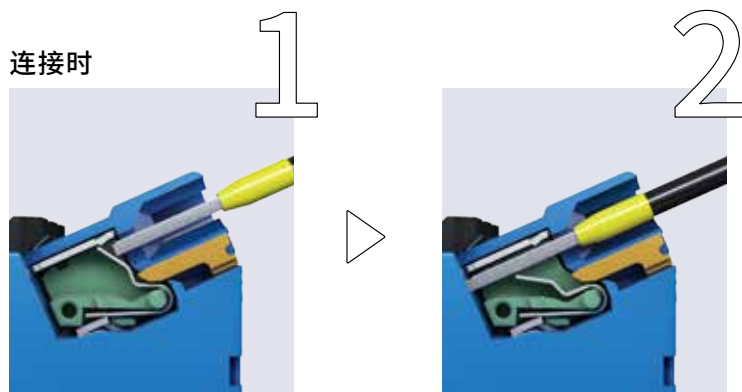
连接压接端子以及单线时，

无需螺丝刀，插入电线即可。(注1)

拆卸时，只需一字形螺丝刀按压释放驱动器、
拔出电线的2个步骤即可。

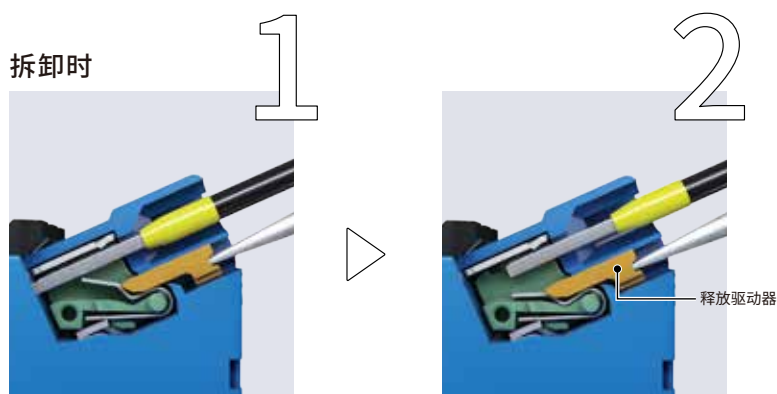
因可不受操作人员能力限制进行接线作业、
可缩短作业的学习时间。

注1: 连接绞合线时，请用一字形螺丝刀按压
释放驱动器的同时插入电线。



将电线笔直地插入
电线连接口的底部。

接线结束。
请轻轻往上拉拔电线，
确认电线不能被拔出。



用一字形螺丝刀按压释放驱
动器。

在释放驱动器呈被按压下的状态，
拔出电线。
移开一字螺丝刀。

Smart

省工时&效率化

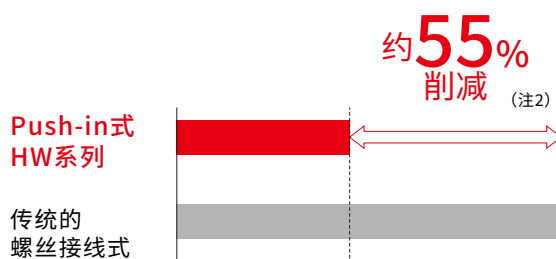
Push-in连接，只需插入电线

因此，接线工时可削减约55%

<条件>

Push-in: 插入附带压接端子的电线

螺 丝: 在螺丝呈升起的状态下，插入电线
用电动螺丝刀拧紧螺丝



注2: 本公司2020年1月调查结果

Safe

安心且 使用方便

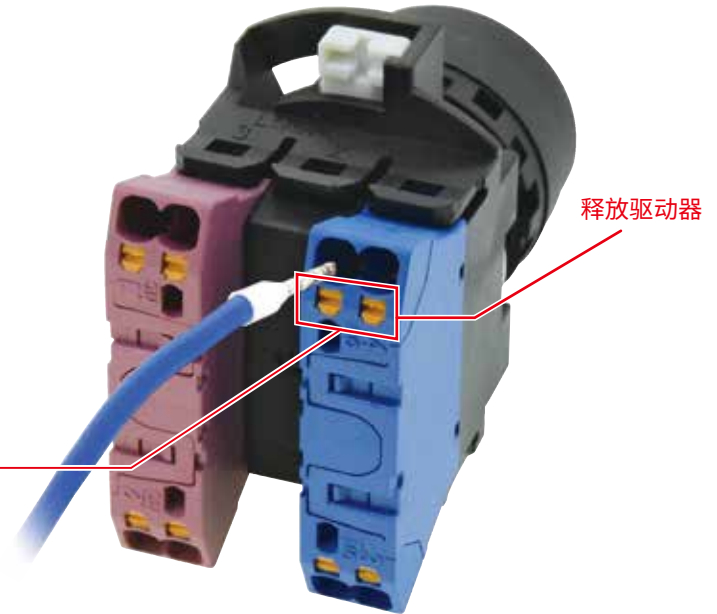
使用后即可体会其说服力的安心结构和耐振性。
而且更省空间,可为设置场所及作业性做贡献。

不易脱落

因插入的电线被弹簧结构按压住,
所以即使有振动时,也无需担心电线松动。

安心结构

IP20手指安全保护结构,
螺丝刀不会直接接触到导电部即可接线。



Smart Simple

接线作业 工序比较

无需工具、
且接线作业可不受技术能力左右。

注1:使用压接端子接线时

传统的螺丝式

拆卸螺丝

插入
压接端子

拧紧螺丝

检查确认接线

Push-in式 (注1)

插入电线

简单One Step

轻轻拉拔确认插入

Smart

无需操作螺丝

Push-in式,因为不使用螺丝,
所以无需拧螺丝,也无需担心忘记拧螺丝,
以及无需实施装卸电线时的扭矩管理。

Product Upgrade

保持传统HW系列优秀功能的同时，
升级至更方便使用的版本。

Space-Saving Smart

触点块短侗化

为控制盘内更省空间、装置以及控制盘的小型化作贡献。

直接型指示灯



传统产品

面板深度
50%
缩短



Push-in式

照明按钮开关 6V、12V、24V AC/DC



传统产品

面板深度
30%
缩短



Push-in式

照明按钮开关
100/120V AC/DC、200/220V AC、230/240V AC



传统产品

面板深度
40%
缩短



Push-in式

即使高电压也不需变压器的直接型

Smart Smart

不需变压器的高电压型指示灯

对应广范围电压 (100/120V AC/DC, 200/240V AC)。
面向高电压需求的欧洲、北美等地，
不需变压器可直接安装。



锁定

安装、拆卸、简单容易化。
从开关的背面可以一目了然的确认触点块的安装情况。



规格不变, 顺利导入

面板设计

操作面设计无改变，
Push-in化。

电气额定与耐久性

Push-in式的触点块，
电气额定与耐久性不变！

NEW

按钮开关、选择开关、钥匙选择开关 (注1) 更加紧凑, 操作更加简单。

① 3触点时的小型化

以往的Push-in式

新Push-in式



② 最多支持6触点

最多支持6触点的触点结构。

可适用于要求复杂电路动作的应用。



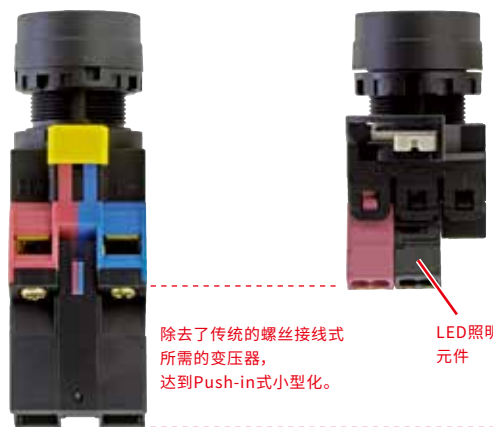
注1: 支持按钮开关圆平头形、圆凸头形、正方形平头、正方形凸头的瞬时型、选择开关、钥匙选择开关。
使用手持操作部时, 中央的接触器有可能无法操作。

照明按钮开关的 高电压型 LED照明元件

100/120V AC/DC、200/220V AC、230/240V AC 对应。
对应所有的照明电压不需变压器, 具有相同的面板深度。
即使高电压也不需变压器的直接型, 将装置和面板小型化。
另外, 可从1个触点购买。

传统的螺丝接线式

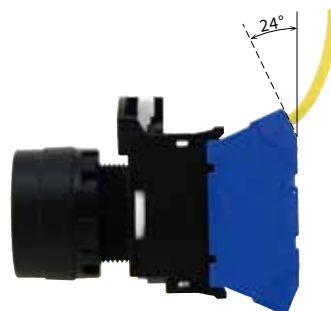
Push-in式



100/120V AC/DC、200/220V AC、230/240V AC 时

倾斜方向接线

采用倾斜方向接线, 即使开关安装在面板上的状态也可简单接线。
相对于面板垂直方向约 24° 倾斜, 减少了配线的面积, 而且节省了面板及装置的空间。



Added Value

创造客户觉得“使用便捷”的产品
是我们的目标。

测试孔

因备有可插入探针确认接线接通状态的测试孔，
可在已完成接线的状态，简单确认接线的接通状态。



单元化销售

即使因模式变更而需变更设计时，
仅订购单元部品，即可轻松对应。



ø22 HW 系列 Push-in式 控制元器件

和泉电气

- 接线工时大幅度削减的 Push-in 式端子。
- 安全性优越的 IP20 手指安全型防触电构造。



• 认证详细，请咨询 IDEC。

注：按钮开关、选择开关、指示灯的相关认证。

照明 / 非照明蜂鸣器 (45 页)、紧急停止开关 (46 页) 的认证请参照各页。

额定·规格

□触点容量

按钮开关 照明按钮开关 双按钮开关 选择开关 钥匙选择开关 照明选择开关 选择按钮开关 摇杆开关 紧急停止开关	额定绝缘电压	600V
	额定通电电流	10A
	所使用负载类型的触点容量 JIS C8201-5-1、IEC60947-5-1	AC-15 (A600) DC-13

• 认证触点容量，请咨询 IDEC。

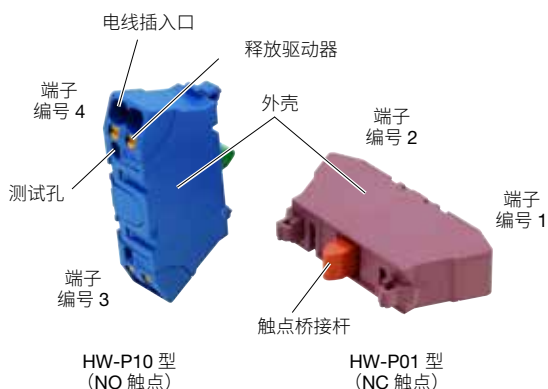
□所使用负载类型的触点容量

HW-P10 (a 触点 / NO 触点)、HW-P01 (b 触点 / NC 触点)、HW-PW20 (2a 触点 / 2NO 触点)、
HW-PW11 (1a1b 触点 / 1NO-1NC 触点)、HW-PW02 (2b 触点 / 2NC 触点)

		额定使用电压		24V	48V	50V	110V	220V	440V
额定使用电流	交流 50/60Hz	AC-12 电阻性负载及半导体负载	10A	—	10A	10A	6A	2A	
		AC-15 交流电磁负载 (> 72VA) 控制等	10A	—	7A	5A	3A	1A	
	直流	DC-12 电阻性负载及半导体负载等	10A	5A	—	2.2A	1.1A	—	
		DC-13 直流电磁控制等	5A	2A	—	1.1A	0.6A	—	

- 使用电流为 JIS C 8201-5-1、IEC60947-5-1 的闭合电流及断路电流的分类。
- 触点材质：银触点
- 最小适用负载 (参考值) 为 3V AC/DC · 5mA (适用范围取决于使用条件和负载类型)。

□Push-in 式 触点块 (HW-P 型)



触点	1 段触点块		2 段触点块		
	1a (NO)	1b (NC)	2a (NO)	2b (NC)	1a1b (NO-NC)
型号	HW-P10	HW-P01	HW-PW20	HW-PW02	HW-PW11
外观					
外壳颜色	蓝色	紫红色	蓝色	紫红色	蓝色 / 紫红色
触点桥接杆颜色	绿色	红色	绿色	红色	浅蓝色
端子编号	3-4	1-2	1 段目：13-14 2 段目：23-24	1 段目：11-12 2 段目：21-22	1 段目：13-14 2 段目：21-22
重量 (约)	8g		16g		

□LED 照明部的额定值

•照明按钮开关、照明选择开关、双按钮开关（指示灯型）

额定使用电压	使用电压范围		内置 LED	
			灯头	型号
6V AC/DC	6V AC/DC	±10%	BA9S/13	LSRD-6
12V AC/DC	12V AC/DC			LSRD-1
24V AC/DC	24V AC/DC			LSRD-2
100/120V AC/DC	100/120V AC/DC			LSRD-H2
200/220V AC	200/220V AC			LSRD-M2
230/240V AC	230/240V AC			207 ~ 250V

•指示灯

额定使用电压	使用电压范围		内置 LED	
			灯头	型号
6V AC/DC	6V AC/DC	±10%	BA9S/13	LSRD-6
12V AC/DC	12V AC/DC			LSRD-1
24V AC/DC	24V AC/DC			LSRD-2
100/120V AC	100/120V AC			LSRD-6
200/240V AC	200/240V AC			
	50/60Hz			

□内置 LED 额定值

内置 LED 型号	LSRD-6	LSRD-1	LSRD-2	LSRD-H2	LSRD-M2	LSRD-M4
灯头	BA9S/13					
额定使用电压	6V AC/DC	12V AC/DC	24V AC/DC	100/120V AC/DC	200/220V AC	230/240V AC
使用电压范围	6V±10% AC/DC	12V±10% AC/DC	24V±10% AC/DC	100/120V±10% AC/DC	200/220V±10% AC	230/240V±10% AC
耗电量	DC 额定	10 mA	7 mA	7 mA	2 mA	2 mA
	AC 额定	14 mA	8 mA	8 mA	2 mA	2 mA
LED 使用寿命 (参考值)	约 50,000 小时 (在 25°C 环境下, 使用额定直流电压点灯时, 亮度衰减为初始值的 50%)					
内部电路						

□钥匙选择开关的直接开路动作规格

机种	2 位	3 位
最小直接开路动作角度	60° (90°各位置停止)	45°
最小直接开路动作角度扭矩	0.4 N·m	
最大动作角度	60° (90°各位置停止)	45°

□保护等级

元器件	IEC 60529	JIS C 0920
照明选择开关、双按钮开关、指示灯以外所有机种	IP65 (注 1)	IP65 (防尘型/防喷流)
照明选择开关、指示灯	IP65	—
双按钮开关	IP40 (注 2)	—

注 1：与标记牌同时使用时, 必须与 50 页的标记牌同时使用才符合 IP65。(使用 NWA 型等其他 ø22mm 标记牌时为 IP40。)

注 2：使用按钮外壳 (HW9Z-D7D 型) 时, 标记牌为 IP65。

□性能规格

• 开关 (紧急停止开关以外)

标准使用状态	使用环境温度	-25 ~ +60°C (无结冰) 照明元器件为 -25 ~ +50°C
	使用环境温度	45 ~ 85% RH (无结露)
	保存环境温度	-40 ~ +80°C (无结冰)
接触电阻	50mΩ 以下 (初始值)	
绝缘电阻	100MΩ 以上 (500V DC 兆欧表)	
过电压类型	II	
脉冲耐受电压	4.0kV、照明元器件为 2.5kV	
污染等级	3 (IEC60947-5-1)	
耐电压	带电与不带电金属部间： 2,500V AC · 1 分钟	
耐振动	耐久性	30Hz、单振幅 1.5mm
	误动作	5 ~ 55Hz、单振幅 0.5mm
抗冲击性	耐久性	1,000m/s ²
	误动作	100m/s ²
保护等级	端子部：IP20 手指安全保护结构 面板前面：IP65 (IEC 60529)	
锁紧环拧紧扭矩	2.0N·m	
端子形状	Push-in 式端子	
机械的耐久性	按钮开关、照明按钮开关	
	瞬时型	·50万回以上 (注5)
		·100万回以上 (注6)
	交替型	·50万回以上 (注5)
		·10万回以上 (注6)
	双按钮开关	·50万回以上 (注5)
		·10万回以上 (注6)
	选择开关	·50万回以上 (注5)
		·10万回以上 (注6)
	钥匙选择开关 (磁盘弹子锁型)	·50万回以上 (注5)
		·10万回以上 (注6)
	钥匙选择开关 (弹子锁型)	·10万回以上 (注5)
		·10万回以上 (注6)
	照明选择开关	·50万回以上 (注5)
		·10万回以上 (注6)
	电气的耐久性 (注4)	选择按钮开关
		·10万回以上 (注6)
摇杆开关		·25万回以上 (注5)
		·10万回以上 (注6)
按钮开关、照明按钮开关		
瞬时型		·50万回以上 (注1) (注5)
		·5万回以上 (注1) (注6)
交替型		·50万回以上 (注3) (注5)
		·5万回以上 (注3) (注6)
双按钮开关		·50万回以上 (注1) (注5)
	·5万回以上 (注1) (注6)	
选择开关	·50万回以上 (注2) (注5)	
	·5万回以上 (注2) (注6)	
钥匙选择开关 (磁盘弹子锁型)	·50万回以上 (注2) (注5)	
	·5万回以上 (注2) (注6)	
钥匙选择开关 (弹子锁型)	·10万回以上 (注2) (注5)	
	·5万回以上 (注2) (注6)	
照明选择开关	·50万回以上 (注2) (注5)	
	·5万回以上 (注2) (注6)	
选择按钮开关	·25万回以上 (注2) (注5)	
	·5万回以上 (注2) (注6)	
摇杆开关	·25万回以上 (注3) (注5)	
	·5万回以上 (注3) (注6)	
重量 (约)	38g (HW1B-M1P11 型)	
	54g (HW1B-M1P22 型)	
	38g (HW1S-2TP11 型)	
	54g (HW1S-2TP22 型)	
	76g (HW1K-2AP11 型)	
	92g (HW1K-2AP22N2 型)	
	66g (HW1K-2PCP11 型)	
	45g (HW1L-M1P11Q4 型)	
	44g (HW1F-2P11Q4 型)	
	43g (HW1R-2AP11 型)	
	55g (HW1M-1010P-20 型)	
	45g (HW7D-B11P1001 型)	

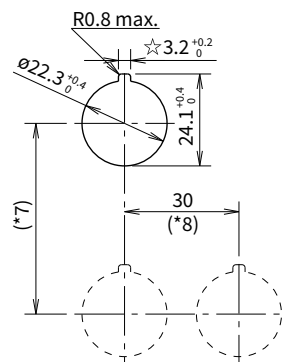
注1：切换频率 1,800 次/小时、动作比 40%。
 注2：切换频率 1,200 次/小时、动作比 40%。
 注3：切换频率 900 次/小时、动作比 40%。
 注4：负载条件为 220V AC · 3A (AC-15)
 注5：使用 1 段触点块时。
 注6：使用 2 段触点块时。

• 指示灯

标准使用状态	使用环境温度	-25 ~ +50°C (无结冰)
	使用环境温度	45 ~ 85% RH (无结露)
	保存环境温度	-40 ~ +80°C (无结冰)
绝缘电阻	100MΩ 以上 (500V DC 兆欧表)	
过电压类型	II	
脉冲耐受电压	2.5kV	
污染等级	3	
耐电压	带电与不带电金属部间：2,000V AC · 1 分钟	
耐振动	耐久性	30Hz、单振幅 1.5mm
	误动作	5 ~ 55Hz、单振幅 0.5mm
耐冲击	耐久性	1,000m/s ²
	误动作	100m/s ²
防护等级	端子部：IP20 手指安全保护结构 面板前面：IP65 (IEC 60529)	
锁紧环拧紧扭矩	2.0N·m	
端子形状	Push-in 式端子	
重量 (约)	26g (HW1P-2JPC4 型)	
	27g (HW1P-2JPRH2 型)	
	28g (HW1P-2JPCM2 型)	

□安装孔尺寸图 · 最小安装间距 (mm)

安装孔尺寸图 (符合 IEC60947-5-1)



- 若可能受温度影响时，请考虑“确保安装中心间距”或“设置排气扇”等减轻温度影响的措施。
- ☆印 3.2 规格的凹槽用于防止转动。不使用标记牌或防转环时不需要。

最小安装间距 (mm)

元器件	垂直方向 (注7)	水平方向 (注8)
ø40 大蘑菇头形按钮	50	40
选择按钮开关	50	50
摇杆开关	72	72
指示灯	50	30
双按钮开关	55	30
照明选择开关	50	50

- 紧急停止开关的安装间距，请参照 46 页。
- 请考虑操作性及接线作业方便性后再做决定。

订购指南

- 请按订购型号订购。
- 型号中圆数字为颜色编码、钥匙可拔出位置、钥匙编码等。请将按钮或照明颜色编码替换型号中的圆数字后订购。
- 可订购的型号因组合条件各异。详细，请咨询 IDEC。
- 标记牌以及附件类均属于另售产品，请参照 50 ~ 55 页订购。

照明/非照明蜂鸣器的性能规格请参照 45 页

紧急停止开关的性能规格请参照 46 页

按钮开关

标准成品



最小起订数量：1 个

最小起订数量：1 个

品名·外观	动作类型	触点结构	订购型号	⑤ 按钮颜色编码
平头形 HW1B-M1 型 HW1B-A1 型 	瞬时型	1a	HW1B-M1P10⑤	B：黑色 G：绿色 R：红色 Y：黄色 S：蓝色 W：白色
		1b	HW1B-M1P01⑤	
		1a-1b	HW1B-M1P11⑤	
		2a	HW1B-M1P20⑤	
		2b	HW1B-M1P02⑤	
		3a	HW1B-M1P30⑤	
交替型	1a	HW1B-A1P10⑤		
凸头形 HW1B-M2 型 	瞬时型	1a	HW1B-M2P10⑤	
		1b	HW1B-M2P01⑤	
		1a-1b	HW1B-M2P11⑤	
		2a	HW1B-M2P20⑤	
		2b	HW1B-M2P02⑤	

品名·外观	动作类型	触点结构	订购型号	⑤ 按钮颜色编码
ø29 蘑菇头形 HW1B-M3 型 	瞬时型	1a	HW1B-M3P10⑤	B：黑色 G：绿色 R：红色 Y：黄色 S：蓝色 W：白色
		1b	HW1B-M3P01⑤	
ø40 大蘑菇头形 HW1B-M4 型 	瞬时型	1a	HW1B-M4P10⑤	
		1b	HW1B-M4P01⑤	

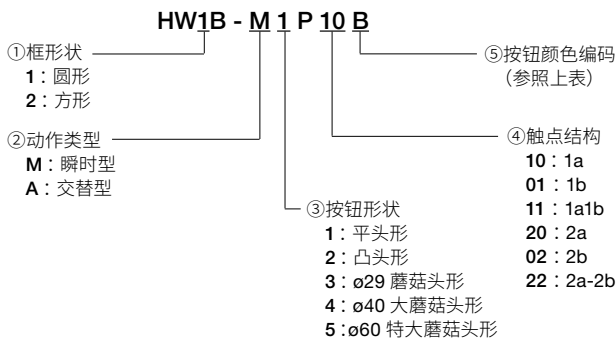
- 请指定按钮颜色编码替换型号中的⑤。
- 触点结构为1触点型标配2个虚设触点块。2触点型标配1个虚设触点块。

• 上表以外的触点结构，请参照 13 ~ 14 页的单元组装机。

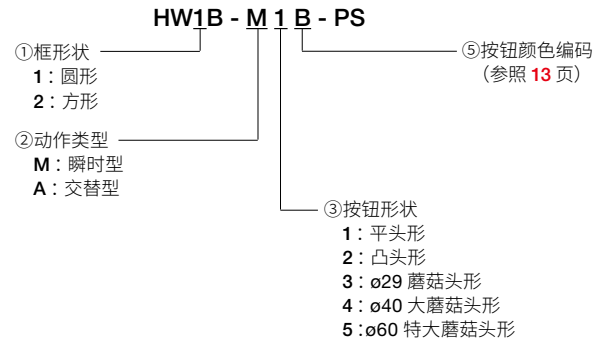
型号说明

标准成品与单元组装机之间的关系

标准成品

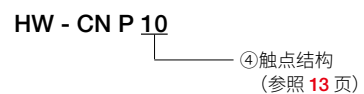


操作部单元



※ 可订购的标准成品型号请参照上表。
 ※ 按钮开关圆平头形、圆凸头形、正方形平头、正方形凸头可对应 6 触点。

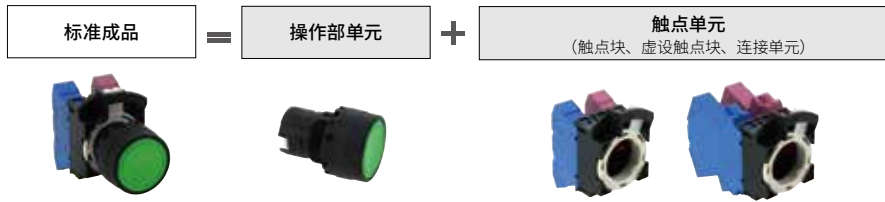
触点单元



按钮开关

单元组装品

※ 请从单元组装品型号中选择订购。标准成品仅限 12 页可以订购。



品名·外观	动作类型	触点结构	<参考> 成品型号	⑤ 按钮颜色编码
	瞬时型	1a	HW1B-M1P10⑤	B: 黑色 G: 绿色 R: 红色 Y: 黄色 S: 蓝色 W: 白色
		1b	HW1B-M1P01⑤	
		1a-1b	HW1B-M1P11⑤	
		2a	HW1B-M1P20⑤	
		2b	HW1B-M1P02⑤	
		2a-2b	HW1B-M1P22⑤	
	交替型	1a	HW1B-A1P10⑤	
		1b	HW1B-A1P01⑤	
		1a-1b	HW1B-A1P11⑤	
		2a	HW1B-A1P20⑤	
		2b	HW1B-A1P02⑤	
		2a-2b	HW1B-A1P22⑤	
	瞬时型	1a	HW1B-M2P10⑤	B: 黑色 G: 绿色 R: 红色 Y: 黄色 S: 蓝色 W: 白色
		1b	HW1B-M2P01⑤	
		1a-1b	HW1B-M2P11⑤	
		2a	HW1B-M2P20⑤	
		2b	HW1B-M2P02⑤	
		2a-2b	HW1B-M2P22⑤	
	交替型	1a	HW1B-A2P10⑤	
		1b	HW1B-A2P01⑤	
		1a-1b	HW1B-A2P11⑤	
		2a	HW1B-A2P20⑤	
		2b	HW1B-A2P02⑤	
		2a-2b	HW1B-A2P22⑤	
	瞬时型	1a	HW1B-M3P10⑤	B: 黑色 G: 绿色 R: 红色 Y: 黄色 S: 蓝色 W: 白色
		1b	HW1B-M3P01⑤	
		1a-1b	HW1B-M3P11⑤	
		2a	HW1B-M3P20⑤	
		2b	HW1B-M3P02⑤	
		2a-2b	HW1B-M3P22⑤	
	交替型	1a	HW1B-A3P10⑤	
		1b	HW1B-A3P01⑤	
		1a-1b	HW1B-A3P11⑤	
		2a	HW1B-A3P20⑤	
		2b	HW1B-A3P02⑤	
		2a-2b	HW1B-A3P22⑤	

单元品 订购型号

最小起订数量: 1 个

操作部单元	
品名·外观	订购型号
	HW1B-M1⑤-PS
	HW1B-M2⑤-PS
	HW1B-M3⑤-PS

触点单元		
外观	触点结构	订购型号
	1a	HW-CNP10
	1b	HW-CNP01
	1a-1b	HW-CNP11
	2a	HW-CNP20
	2b	HW-CNP02
	2a-2b	HW-CNP22
	1a	HW-CNP10
	1b	HW-CNP01
	1a-1b	HW-CNP11
	2a	HW-CNP20
	2b	HW-CNP02
	2a-2b	HW-CNP22
	1a	HW-CNP10
	1b	HW-CNP01
	1a-1b	HW-CNP11
	2a	HW-CNP20
	2b	HW-CNP02
	2a-2b	HW-CNP22


• 请指定按钮颜色编码替换型号中的⑤。
B(黑色)、G(绿色)、R(红色)、Y(黄色)、S(蓝色)、W(白色)。
※ 按钮开关平头形、凸头形、可对应 6 触点。

触点单元的型号 / 接点安装位置: 请参照 51 页

按钮开关

单元组装机





※ 请从单元组装机型号中选择订购。标准成品仅限 12 页可以订购。

品名·外观	动作类型	触点结构	<参考> 完成品型号	⑤ 按钮颜色编码
 <p>ø40 大蘑菇头形</p>	瞬时型	1a	HW1B-M4P10 ⑤	B: 黑色 G: 绿色 R: 红色 Y: 黄色 S: 蓝色 W: 白色
		1b	HW1B-M4P01 ⑤	
		1a-1b	HW1B-M4P11 ⑤	
		2a	HW1B-M4P20 ⑤	
		2b	HW1B-M4P02 ⑤	
		2a-2b	HW1B-M4P22 ⑤	
	交替型	1a	HW1B-A4P10 ⑤	
		1b	HW1B-A4P01 ⑤	
		1a-1b	HW1B-A4P11 ⑤	
		2a	HW1B-A4P20 ⑤	
		2b	HW1B-A4P02 ⑤	
		2a-2b	HW1B-A4P22 ⑤	
 <p>ø60 特大蘑菇头形</p>	瞬时型	1a	HW1B-M5P10 ⑤	B: 黑色 G: 绿色 R: 红色
		1b	HW1B-M5P01 ⑤	
		1a-1b	HW1B-M5P11 ⑤	
		2a	HW1B-M5P20 ⑤	
		2b	HW1B-M5P02 ⑤	
		2a-2b	HW1B-M5P22 ⑤	
		 <p>正方形平头</p>	瞬时型	
1b	HW2B-M1P01 ⑤			
1a-1b	HW2B-M1P11 ⑤			
2a	HW2B-M1P20 ⑤			
2b	HW2B-M1P02 ⑤			
2a-2b	HW2B-M1P22 ⑤			
交替型	1a		HW2B-A1P10 ⑤	
	1b		HW2B-A1P01 ⑤	
	1a-1b		HW2B-A1P11 ⑤	
	2a		HW2B-A1P20 ⑤	
	2b		HW2B-A1P02 ⑤	
	2a-2b		HW2B-A1P22 ⑤	
 <p>正方形凸头</p>	瞬时型	1a	HW2B-M2P10 ⑤	B: 黑色 G: 绿色 R: 红色 Y: 黄色 S: 蓝色 W: 白色
		1b	HW2B-M2P01 ⑤	
		1a-1b	HW2B-M2P11 ⑤	
		2a	HW2B-M2P20 ⑤	
		2b	HW2B-M2P02 ⑤	
		2a-2b	HW2B-M2P22 ⑤	
	交替型	1a	HW2B-A2P10 ⑤	
		1b	HW2B-A2P01 ⑤	
		1a-1b	HW2B-A2P11 ⑤	
		2a	HW2B-A2P20 ⑤	
		2b	HW2B-A2P02 ⑤	
		2a-2b	HW2B-A2P22 ⑤	

单元品 订购型号

最小起订数量: 1 个

操作部单元	
品名·外观	订购型号
 <p>ø40 大蘑菇头形</p>	HW1B-M4⑤-PS
	HW1B-A4⑤-PS
 <p>ø60 特大蘑菇头形</p>	HW1B-M5⑤-PS (注 1)
 <p>正方形平头</p>	HW2B-M1⑤-PS
	HW2B-A1⑤-PS
 <p>正方形凸头</p>	HW2B-M2⑤-PS
	HW2B-A2⑤-PS

触点单元		
外观	触点结构	订购型号
	1a	HW-CNP10
	1b	HW-CNP01
	1a-1b	HW-CNP11
	2a	HW-CNP20
	2b	HW-CNP02
	2a-2b	HW-CNP22
	1a	HW-CNP10
	1b	HW-CNP01
	1a-1b	HW-CNP11
	2a	HW-CNP20
	2b	HW-CNP02
	2a-2b	HW-CNP22
	1a	HW-CNP10
	1b	HW-CNP01
	1a-1b	HW-CNP11
	2a	HW-CNP20
	2b	HW-CNP02
	2a-2b	HW-CNP22
	1a	HW-CNP10
	1b	HW-CNP01
	1a-1b	HW-CNP11
	2a	HW-CNP20
	2b	HW-CNP02
	2a-2b	HW-CNP22

• 请指定按钮颜色编码替换型号中的⑤。

B(黑色)、G(绿色)、R(红色)、Y(黄色)、S(蓝色)、W(白色)。

注 1: ø60 特大蘑菇头形的型⑤的颜色仅有 B(黑色)、G(绿色)、R(红色)。

※ 按钮开关正方形平头、正方形凸头可对应 6 触点。

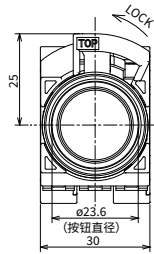
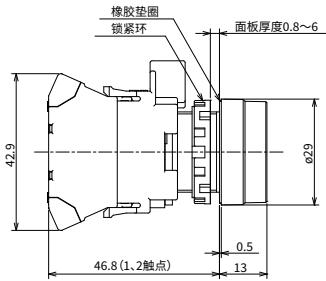
触点单元的型号 / 接点安装位置: 请参照 51 页

按钮开关

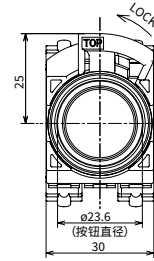
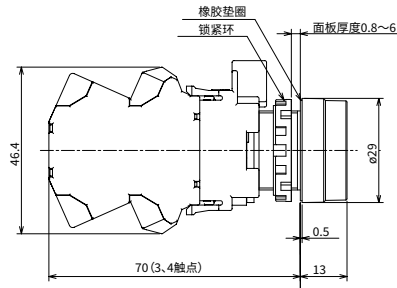
□外形尺寸图 (mm)

平头形

• 单层触点块
HW1B-□ 1P 型

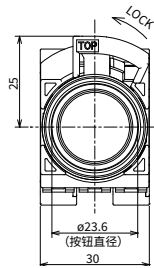
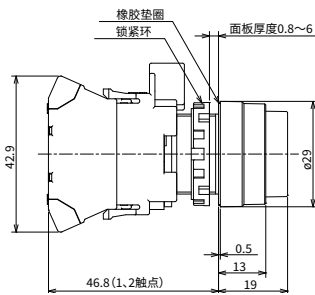


• 双层触点块
HW1B-□ 1P 型

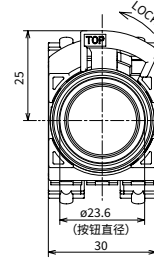
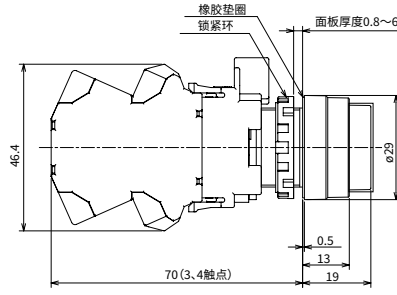


凸头形

• 单层触点块
HW1B-□ 2P 型

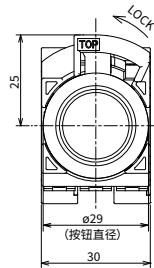
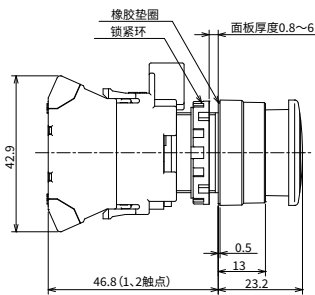


• 双层触点块
HW1B-□ 2P 型

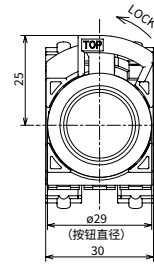
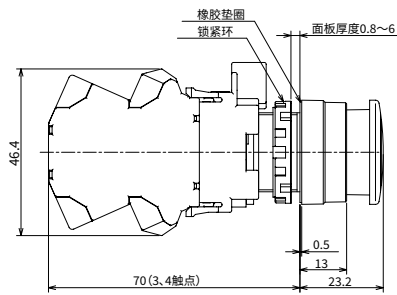


ø29 蘑菇头形

• 1~2 触点型
HW1B-□ 3P 型

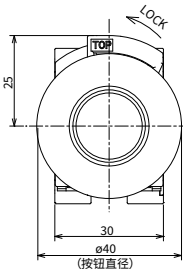
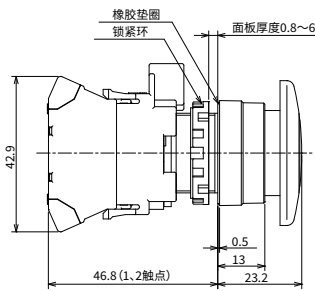


• 3~4 触点型
HW1B-□ 3P 型

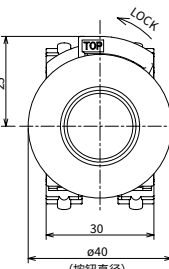
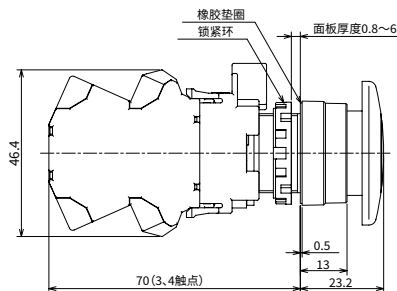


ø40 大蘑菇头形

• 1~2 触点型
HW1B-□ 4P 型



• 3~4 触点型
HW1B-□ 4P 型

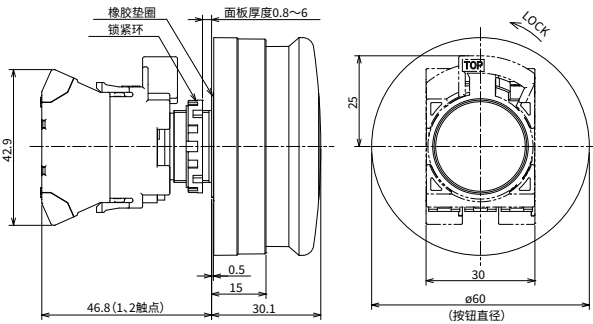


按钮开关

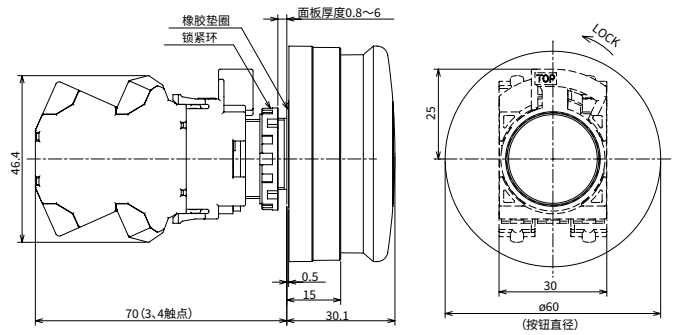
□外形尺寸图 (mm)

ø60 特大蘑菇头形

• 1 ~ 2 触点型
HW1B-M5P 型

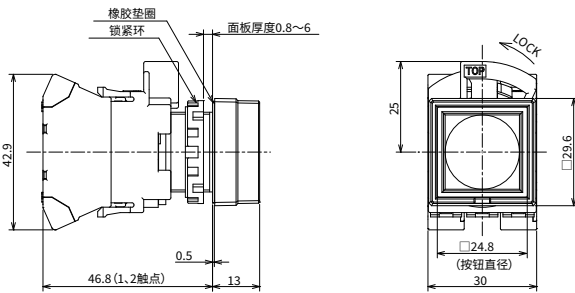


• 3 ~ 4 触点型
HW1B-M5P 型

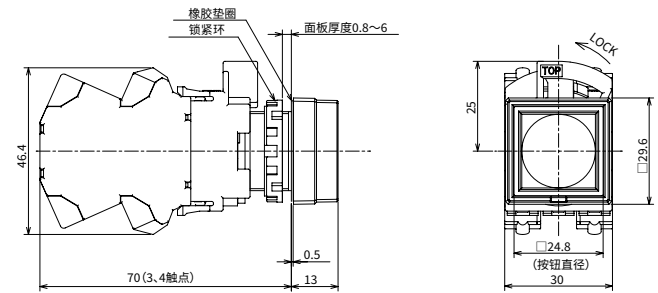


正方形平头

• 单层触点块
HW2B-□1P 型

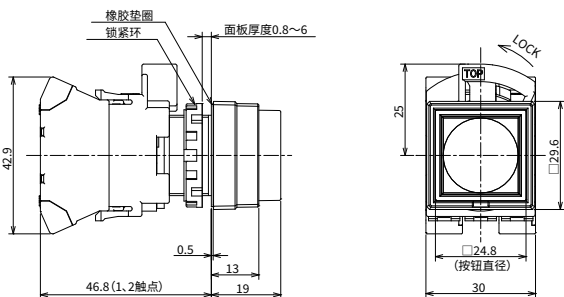


• 双层触点块
HW2B-□1P 型

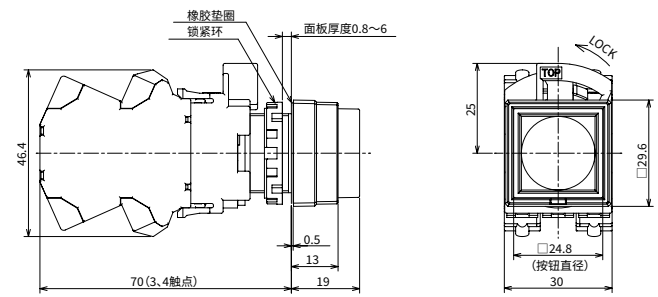


正方形凸头

• 单层触点块
HW2B-□2P 型



• 双层触点块
HW2B-□2P 型



照明按钮开关

标准成品



最小起订数量：1个

品名·外观	动作类型	额定使用电压	触点结构	订购型号	⑥照明颜色编码
圆平头形 (文字标记式) 	瞬时型	12V AC/DC	1a	HW1L-M1P10Q3⑥	R: 红色 G: 绿色 Y: 黄色 A: 琥珀色 S: 蓝色 PW: 纯白色
			1a	HW1L-M1P10Q4⑥	
		24V AC/DC	1b	HW1L-M1P01Q4⑥	
			1a-1b	HW1L-M1P11Q4⑥	
			2a	HW1L-M1P20Q4⑥	
			1a	HW1L-M1P10QH2⑥	
	200/220V AC	1a	HW1L-M1P10QM⑥		
	交替型	24V AC/DC	1a	HW1L-A1P10Q4⑥	
			1b	HW1L-A1P01Q4⑥	
			1a-1b	HW1L-A1P11Q4⑥	
2a			HW1L-A1P20Q4⑥		
圆凸头形 (文字标记式) 	瞬时型	24V AC/DC	1a	HW1L-M2P10Q4⑥	R: 红色 G: 绿色 Y: 黄色 A: 琥珀色 S: 蓝色 PW: 纯白色
			1a-1b	HW1L-M2P11Q4⑥	
			2a	HW1L-M2P20Q4⑥	
保护罩圆凸头形 (文字标记式) 	瞬时型	24V AC/DC	1a	HW1L-MF2P10Q4⑥	R: 红色 G: 绿色 Y: 黄色 A: 琥珀色 S: 蓝色 PW: 纯白色
			1a-1b	HW1L-MF2P11Q4⑥	
			2a	HW1L-MF2P20Q4⑥	
正方形平头 (文字标记式) 	瞬时型	24V AC/DC	1a	HW2L-M1P10Q4⑥	R: 红色 G: 绿色 Y: 黄色 A: 琥珀色 S: 蓝色 PW: 纯白色
			1b	HW2L-M1P01Q4⑥	
			1a-1b	HW2L-M1P11Q4⑥	
			2a	HW2L-M1P20Q4⑥	

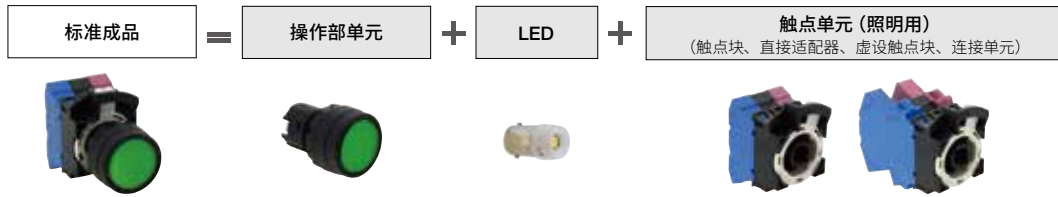
• 请指定照明颜色编码替换型号中的⑥。

• 订购上表以外的触点时，请参照 18 ~ 19 页的单元组装品。

照明按钮开关

单元组装机

※ 请从单元组装机型号中选择订购。标准成品仅限 17 页可以订购。



品名·外观	动作	触点结构	<参考> 成品型号	⑥ 照明颜色编码
圆平头形 (文字标记式)	瞬时型	1a	HW1L-M1P10⑤⑥	R: 红色 G: 绿色 Y: 黄色 A: 琥珀色 S: 蓝色 PW: 纯白色
		1b	HW1L-M1P01⑤⑥	
		1a-1b	HW1L-M1P11⑤⑥	
		2a	HW1L-M1P20⑤⑥	
		2b	HW1L-M1P02⑤⑥	
	交替型	2a-2b	HW1L-M1P22⑤⑥	
		1a	HW1L-A1P10⑤⑥	
		1b	HW1L-A1P01⑤⑥	
		1a-1b	HW1L-A1P11⑤⑥	
		2a	HW1L-A1P20⑤⑥	
圆凸头形 (文字标记式)	瞬时型	1a	HW1L-M2P10⑤⑥	R: 红色 G: 绿色 Y: 黄色 A: 琥珀色 S: 蓝色 PW: 纯白色
		1b	HW1L-M2P01⑤⑥	
		1a-1b	HW1L-M2P11⑤⑥	
		2a	HW1L-M2P20⑤⑥	
		2b	HW1L-M2P02⑤⑥	
	交替型	2a-2b	HW1L-M2P22⑤⑥	
		1a	HW1L-A2P10⑤⑥	
		1b	HW1L-A2P01⑤⑥	
		1a-1b	HW1L-A2P11⑤⑥	
		2a	HW1L-A2P20⑤⑥	
保护罩圆凸头形 (文字标记式)	瞬时型	1a	HW1L-MF2P10⑤⑥	R: 红色 G: 绿色 Y: 黄色 A: 琥珀色 S: 蓝色 PW: 纯白色
		1b	HW1L-MF2P01⑤⑥	
		1a-1b	HW1L-MF2P11⑤⑥	
		2a	HW1L-MF2P20⑤⑥	
		2b	HW1L-MF2P02⑤⑥	
	交替型	2a-2b	HW1L-MF2P22⑤⑥	
		1a	HW1L-AF2P10⑤⑥	
		1b	HW1L-AF2P01⑤⑥	
		1a-1b	HW1L-AF2P11⑤⑥	
		2a	HW1L-AF2P20⑤⑥	
		2b	HW1L-AF2P02⑤⑥	
		2a-2b	HW1L-AF2P22⑤⑥	

单元品 订购型号

最小起订数量: 1 个

操作部单元	
品名·外观	订购型号
圆平头形 (文字标记式)	HW1L-M1⑥-PS
圆凸头形 (文字标记式)	HW1L-M2⑥-PS
保护罩圆凸形 (文字标记式)	HW1L-MF2⑥-PS
	HW1L-A1⑥-PS
	HW1L-A2⑥-PS
	HW1L-AF2⑥-PS

触点单元 (照明用)		
外观	触点结构	订购型号
	1a	HW-CNP10Q0
	1b	HW-CNP01Q0
	1a-1b	HW-CNP11Q0
	2a	HW-CNP20Q0
	2b	HW-CNP02Q0
	2a-2b	HW-CNP22Q0
	1a	HW-CNP10Q0
	1b	HW-CNP01Q0
	1a-1b	HW-CNP11Q0
	2a	HW-CNP20Q0
	2b	HW-CNP02Q0
	2a-2b	HW-CNP22Q0
	1a	HW-CNP10Q0
	1b	HW-CNP01Q0
	1a-1b	HW-CNP11Q0
	2a	HW-CNP20Q0
	2b	HW-CNP02Q0
	2a-2b	HW-CNP22Q0

• 请指定额定使用电压编码替换型号中的⑤。

指定编码	额定使用电压	指定编码	额定使用电压
Q2	6V AC/DC	QH2	100/120V AC/DC
Q3	12V AC/DC	QM	200/220V AC
Q4	24V AC/DC	QM4	230/240V AC

• 请指定照明颜色编码替换型号中的⑥。
R(红色)、G(绿色)、Y(黄色)、A(琥珀色)、S(蓝色)、PW(纯白色)

注: 无内置 LED。订购触点单元(照明用)时, 请从下表指定 LED。

LED 球 (最小起订数量 1 个)	
额定使用电压	订购型号
6V AC/DC	LSRD-6
12V AC/DC	LSRD-1
24V AC/DC	LSRD-2
100 / 120V AC/DC	LSRD-H2
200 / 220V AC	LSRD-M2
230 / 240V AC	LSRD-M4

触点单元型号 / 连接安装位置请参照 52 页




照明按钮开关

单元组装机 订购型号

最小起订数量：1 个

品名·外观	动作	触点结构	<参考> 成品型号	⑥ 照明颜色编码
正方形平头 (文字标记式) 	瞬时型	1a	HW2L-M1P10⑤⑥	R：红色 G：绿色 Y：黄色 A：琥珀色 S：蓝色 PW：纯白色
		1b	HW2L-M1P01⑤⑥	
		1a-1b	HW2L-M1P11⑤⑥	
		2a	HW2L-M1P20⑤⑥	
		2b	HW2L-M1P02⑤⑥	
		2a-2b	HW2L-M1P22⑤⑥	
	交替型	1a	HW2L-A1P10⑤⑥	
		1b	HW2L-A1P01⑤⑥	
		1a-1b	HW2L-A1P11⑤⑥	
		2a	HW2L-A1P20⑤⑥	
		2b	HW2L-A1P02⑤⑥	
		2a-2b	HW2L-A1P22⑤⑥	
ø29 蘑菇头形 (文字标记式) 	瞬时型	1a	HW1L-M3P10⑤⑥	R：红色 G：绿色 Y：黄色 A：琥珀色 S：蓝色 PW：纯白色
		1b	HW1L-M3P01⑤⑥	
		1a-1b	HW1L-M3P11⑤⑥	
		2a	HW1L-M3P20⑤⑥	
		2b	HW1L-M3P02⑤⑥	
		2a-2b	HW1L-M3P22⑤⑥	
	交替型	1a	HW1L-A3P10⑤⑥	
		1b	HW1L-A3P01⑤⑥	
		1a-1b	HW1L-A3P11⑤⑥	
		2a	HW1L-A3P20⑤⑥	
		2b	HW1L-A3P02⑤⑥	
		2a-2b	HW1L-A3P22⑤⑥	
ø40 大蘑菇头形 (文字标记式) 	瞬时型	1a	HW1L-M4P10⑤⑥	R：红色 G：绿色 Y：黄色 A：琥珀色 S：蓝色 PW：纯白色
		1b	HW1L-M4P01⑤⑥	
		1a-1b	HW1L-M4P11⑤⑥	
		2a	HW1L-M4P20⑤⑥	
		2b	HW1L-M4P02⑤⑥	
		2a-2b	HW1L-M4P22⑤⑥	
	交替型	1a	HW1L-A4P10⑤⑥	
		1b	HW1L-A4P01⑤⑥	
		1a-1b	HW1L-A4P11⑤⑥	
		2a	HW1L-A4P20⑤⑥	
		2b	HW1L-A4P02⑤⑥	
		2a-2b	HW1L-A4P22⑤⑥	

操作部单元	
品名·外观	订购型号
正方形平头 (文字标记式) 	HW2L-M1⑥-PS
ø29 蘑菇头形 (文字标记式) 	HW1L-M3⑥-PS
ø40 大蘑菇头形 (文字标记式) 	HW1L-M4⑥-PS
	HW2L-A1⑥-PS
	HW1L-A3⑥-PS
	HW1L-A4⑥-PS

触点单元 (照明用)		
外观	触点结构	订购型号
	1a	HW-CNP10Q0
	1b	HW-CNP01Q0
	1a-1b	HW-CNP11Q0
	2a	HW-CNP20Q0
	2b	HW-CNP02Q0
	2a-2b	HW-CNP22Q0
	1a	HW-CNP10Q0
	1b	HW-CNP01Q0
	1a-1b	HW-CNP11Q0
	2a	HW-CNP20Q0
	2b	HW-CNP02Q0
	2a-2b	HW-CNP22Q0
	1a	HW-CNP10Q0
	1b	HW-CNP01Q0
	1a-1b	HW-CNP11Q0
	2a	HW-CNP20Q0
	2b	HW-CNP02Q0
	2a-2b	HW-CNP22Q0

• 请指定的额定使用电压替换型号中的⑤。

指定编码	额定使用电压	指定编码	额定使用电压
Q2	6V AC/DC	QH2	100/120V AC/DC
Q3	12V AC/DC	QM	200/220V AC
Q4	24V AC/DC	QM4	230/240V AC

• 请指定照明颜色编码替换型号中的⑥。

R (红色)、G (绿色)、Y (黄色)、A (琥珀色)、S (蓝色)、PW (纯白色)

注：无内置 LED。订购触点单元 (照明用) 时，请从下表指定 LED。

LED 球 (最小起订数量 1 个)	
额定使用电压	订购型号
6V AC/DC	LSRD-6
12V AC/DC	LSRD-1
24V AC/DC	LSRD-2
100 / 120V AC/DC	LSRD-H2
200 / 220V AC	LSRD-M2
230 / 240V AC	LSRD-M4

触点单元型号 / 触点安装位置请参照 52 页

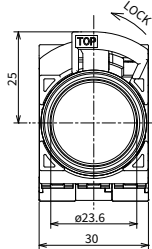
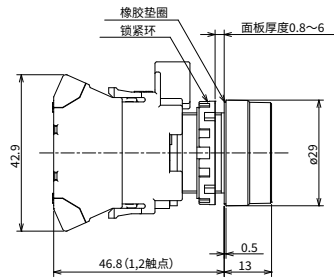
照明按钮开关

□外形尺寸图 (mm)

圆平头形

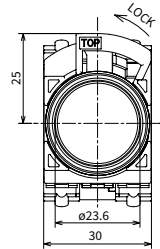
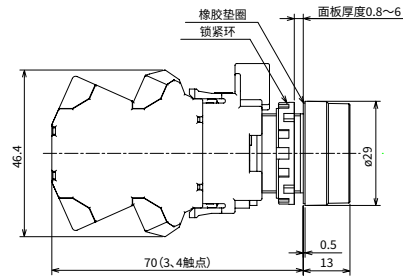
•1~2 触点型

HW1L-□1P 型



•3~4 触点型

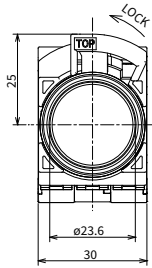
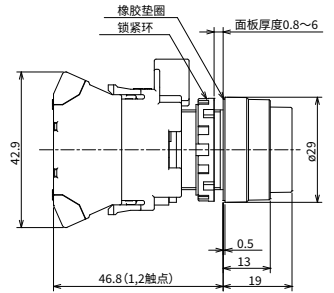
HW1L-□1P 型



圆凸头形

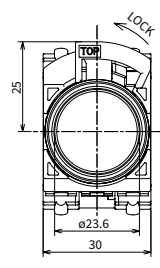
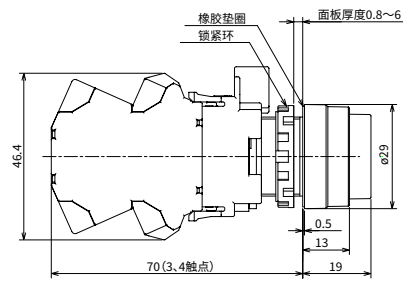
•1~2 触点型

HW1L-□2P 型



•3~4 触点型

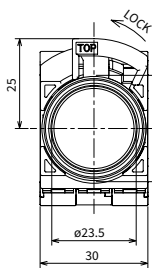
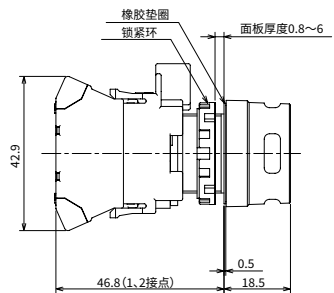
HW1L-□2P 型



保护罩圆凸头形

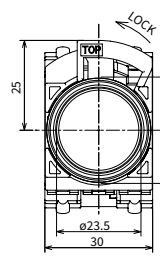
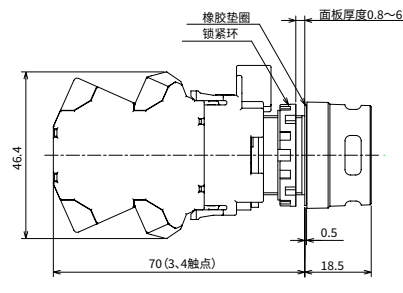
•1~2 触点型

HW1L-□F2P 型



•3~4 触点型

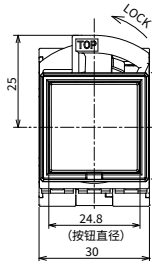
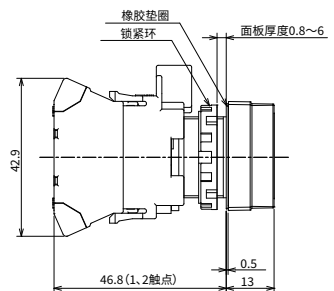
HW1L-□F2P 型



正方形平头

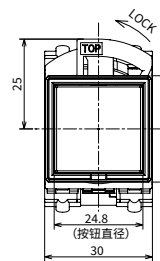
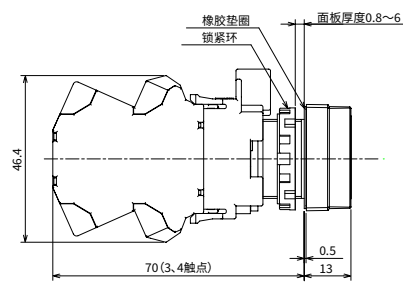
•1~2 触点型

HW2L-□1P 型



•3~4 触点型

HW2L-□1P 型

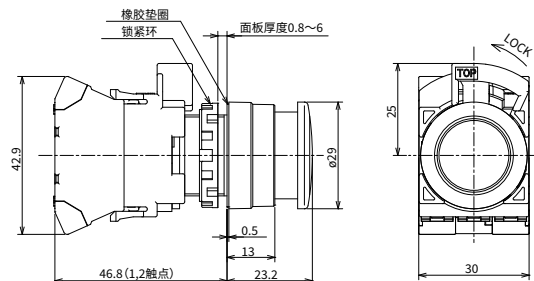


照明按钮开关

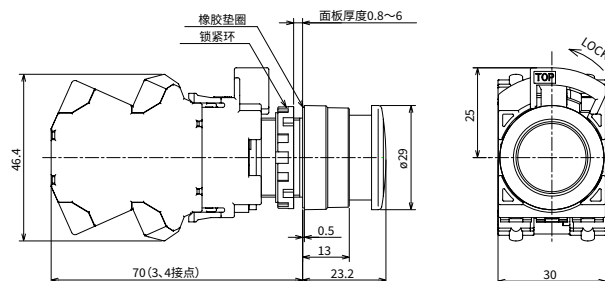
□外形尺寸图 (mm)

ø29 蘑菇头形

•1~2 触点型
HW1L- □ 3P 型

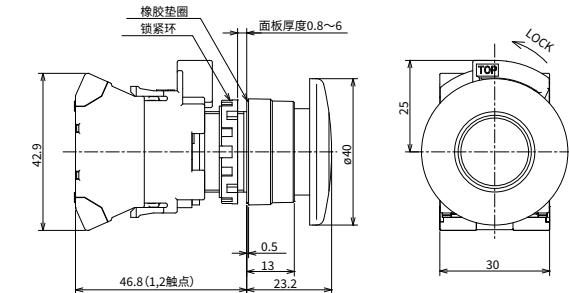


•3~4 触点型
HW1L- □ 3P 型

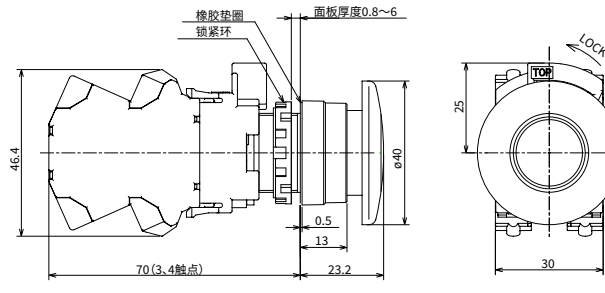


ø40 大蘑菇头形

•1~2 触点型
HW1L- □ 4P 型



•3~4 触点型
HW1L- □ 4P 型



□照明按钮开关型号例

标准成品与单元组装品的关系

标准成品

HW1L - M 1 P 11 Q4 R

- ①框形状
 - 1: 圆形
 - 2: 方形
- ②动作类型
 - M: 瞬时型
 - A: 交替型
- ③按钮形状
 - 1: 平头形
 - 2: 凸头形
 - F2: 保护罩凸头形
 - 3: ø29 蘑菇头形
 - 4: ø40 大蘑菇头形
- ④触点结构编码
 - 10: 1a
 - 01: 1b
 - 11: 1a-1b
 - 20: 2a
 - 02: 2b
 - 22: 2a-2b
- ⑤额定使用电压
 - Q2 : 6V AC/DC
 - Q3 : 12V AC/DC
 - Q4 : 24V AC/DC
 - QH2 : 100/120V AC/DC
 - QM : 200/220V AC
 - QM4 : 230/240V AC
- ⑥按钮颜色编码
(请参照 17 页)

操作部单元

HW1L - M 1 R - PS

- ①框形状
 - 1: 圆形
 - 2: 方形
- ②动作类型
 - M: 瞬时型
 - A: 交替型
- ③按钮形状
 - 1: 平头形
 - 2: 凸头形
 - F2: 保护罩凸头形
 - 3: ø29 蘑菇头形
 - 4: ø40 大蘑菇头形
- ⑥按钮颜色编码
(请参照 18 页)

触点单元 (照明用)

HW - CN P 10 Q0

- ④触点结构编码
(请参照 18 页)
- 注: 无内置 LED

LED

LSRD - 6

- ⑤额定使用电压
 - 6: 6V AC/DC
 - 1: 12V AC/DC
 - 2: 24V AC/DC
 - H2: 100/120V AC/DC
 - M2: 200/220V AC
 - M4: 230/240V AC

※ 可订购的标准成品型号请参照 17 页。
※ 最多可搭载 4 触点。

双按钮开关（无指示灯）

单元组装机

双按钮开关仅限单元组装机可以订购。



无指示灯

动作类型	按钮形状	触点结构		<参考> 成品型号
		上端按钮	下端按钮	
瞬时型	平头形-平头形	1a	1b	HW7D-B11P1001⑥⑦
		1a	1a	HW7D-B11P1010⑥⑦
		1a-1b	1a-1b	HW7D-B11P1111⑥⑦
		2a	2b	HW7D-B11P2002⑥⑦
	平头形-凸头形	1a	1b	HW7D-B12P1001⑥⑦
		1a	1a	HW7D-B12P1010⑥⑦
		1a-1b	1a-1b	HW7D-B12P1111⑥⑦
		2a	2b	HW7D-B12P2002⑥⑦
互锁型 (注1)	平头形-平头形	1a	1b	HW7D-B21P1001⑥⑦
		1a	1a	HW7D-B21P1010⑥⑦
		1a-1b	1a-1b	HW7D-B21P1111⑥⑦
		2a	2b	HW7D-B21P2002⑥⑦
	平头形-凸头形	1a	1b	HW7D-B22P1001⑥⑦
		1a	1a	HW7D-B22P1010⑥⑦
		1a-1b	1a-1b	HW7D-B22P1111⑥⑦
		2a	2b	HW7D-B22P2002⑥⑦

单元组装机 订购型号

最小起订数量：1个

操作部单元		触点单元		
订购型号		触点结构		订购型号
		上端按钮	下端按钮	
HW7D-B11⑥⑦-PS		1a	1b	HW-CNP11
		1a	1a	HW-CNP20
HW7D-B12⑥⑦-PS		1a-1b	1a-1b	HW-CNP22
		2a	2b	HW-CNP22N1
HW7D-B21⑥⑦-PS		1a	1b	HW-CNP11
		1a	1a	HW-CNP20
HW7D-B22⑥⑦-PS		1a-1b	1a-1b	HW-CNP22
		2a	2b	HW-CNP22N1

注1：互锁型动作，上下端分别为瞬时动作，按压其中一端按钮后，则不能操作另一端按钮。

请勿同时按上下两个按钮，否则可能会导致故障。

- 上端/下端按钮的触点安装位置请参照 51 页。
- 型号中的⑥⑦为指定编码。请参照下表指定。

⑥按钮颜色编码

编码	上端按钮	下端按钮
GR	绿色	红色
WB	白色	黑色

⑦按钮表示编码

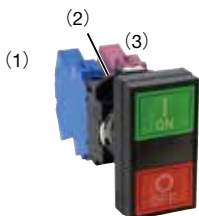
编码	表示
无指定	无标记
1	上端按钮：I & ON / 下端按钮：O & OFF

触点结构表（无指示灯 / 指示灯标配 通用）

触点结构			触点块		上端按钮		下端按钮		
上端按钮	下端按钮	指定编码	安装位置	触点	标准	按压	标准	按压	
1a	1b	1001	(1)	a		●			
			(3)	b			●		
1a	1a	1010	(1)	a		●			
			(3)	a				●	
1a-1b	1a-1b	1111	(1)	a		●			
				b	●				
			(3)	a					●
				b				●	
2a	2b	2002	(1)	a		●			
				a		●			
			(3)	b					●
				b				●	

• 上端按钮控制触点 (1) 的动作，下端按钮控制触点 (3) 的动作。

触点块安装位置



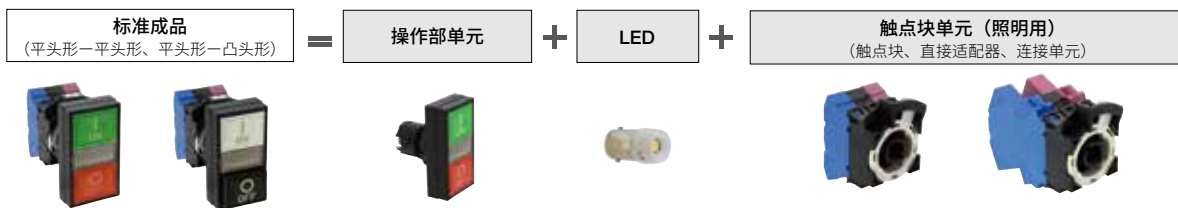
注：(2) 仅可以安装虚设触点块。

触点单元型号 / 触点安装位置请参照 51 页

双按钮开关 (指示灯标配)

单元组装品

双按钮开关仅限单元组装品可以订购。



□ 指示灯标配

＜参考＞				
动作类型	按钮形状	触点结构		＜参考＞ 成品型号
		上端按钮	下端按钮	
瞬时型	平头形-平头形	1a	1b	HW7D-L11P1001⑤PW⑥⑦
		1a	1a	HW7D-L11P1010⑤PW⑥⑦
		1a-1b	1a-1b	HW7D-L11P1111⑤PW⑥⑦
		2a	2b	HW7D-L11P2002⑤PW⑥⑦
	平头形-凸头形	1a	1b	HW7D-L12P1001⑤PW⑥⑦
		1a	1a	HW7D-L12P1010⑤PW⑥⑦
		1a-1b	1a-1b	HW7D-L12P1111⑤PW⑥⑦
		2a	2b	HW7D-L12P2002⑤PW⑥⑦
互锁型 (注1)	平头形-平头形	1a	1b	HW7D-L21P1001⑤PW⑥⑦
		1a	1a	HW7D-L21P1010⑤PW⑥⑦
		1a-1b	1a-1b	HW7D-L21P1111⑤PW⑥⑦
		2a	2b	HW7D-L21P2002⑤PW⑥⑦
	平头形-凸头形	1a	1b	HW7D-L22P1001⑤PW⑥⑦
		1a	1a	HW7D-L22P1010⑤PW⑥⑦
		1a-1b	1a-1b	HW7D-L22P1111⑤PW⑥⑦
		2a	2b	HW7D-L22P2002⑤PW⑥⑦

注1: 互锁型动作, 上下端分别为瞬时动作, 按压其中一端按钮后, 则不能操作另一端按钮。

请勿同时按下两个按钮, 否则可能会导致故障。

- 上端 / 下端按钮的触点安装位置请参照 52 页。
- 灯罩及照明颜色仅有 PW (纯白色)。
- 下表为型号⑤的额定使用电压指定编码。

指定编码	额定使用电压	指定编码	额定使用电压
Q2	6V AC/DC	QH2	100 / 120V AC/DC
Q3	12V AC/DC	QM	200 / 220V AC
Q4	24V AC/DC	QM4	230 / 240V AC

- 下表为型号⑥⑦指定编码。


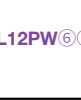
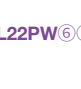

⑥ 按钮颜色指定编码

编码	
GR	上端按钮 绿色 下端按钮 红色
WB	上端按钮 白色 下端按钮 黑色

⑦ 按钮表示指定编码

编码	
无指定	无标记
1	上端按钮: I & ON / 下端按钮: O & OFF

单元组装品 订购型号

操作部单元 订购型号
 HW7D-L11PW⑥⑦-PS
 HW7D-L12PW⑥⑦-PS
 HW7D-L21PW⑥⑦-PS
 HW7D-L22PW⑥⑦-PS

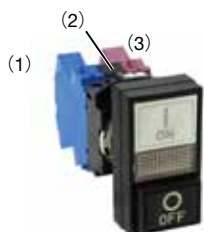
最小起订数量: 1 个

触点单元 (照明用)			
触点构成		订购型号	
上端按钮	下端按钮		
1a	1b	HW-CNP11Q0	
1a	1a	HW-CNP20Q0	
1a-1b	1a-1b	HW-CNP22Q0	
2a	2b	HW-CNP22N1Q0	
1a	1b	HW-CNP11Q0	
1a	1a	HW-CNP20Q0	
1a-1b	1a-1b	HW-CNP22Q0	
2a	2b	HW-CNP22N1Q0	

注: 无内置 LED。订购触点单元 (照明用) 时, 请从下表选择 LED。

LED 球 (最小起订数量 1 个)	
	
额定使用电压	订购型号
6V AC/DC	LSRD-6
12V AC/DC	LSRD-1
24V AC/DC	LSRD-2
100 / 120V AC/DC	LSRD-H2
200 / 220V AC	LSRD-M2
230 / 240V AC	LSRD-M4

□ 触点块安装位置



注: (2) 只能安装直接适配器。

触点单元型号 / 触点安装位置请参照 52 页

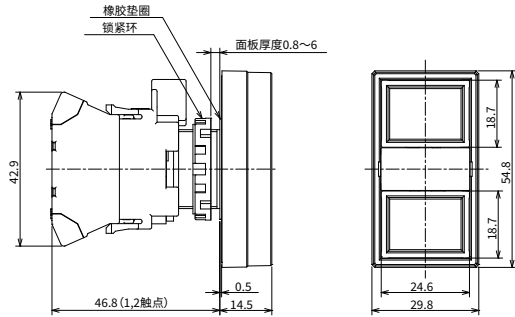
双按钮开关

□外形尺寸图 (mm)

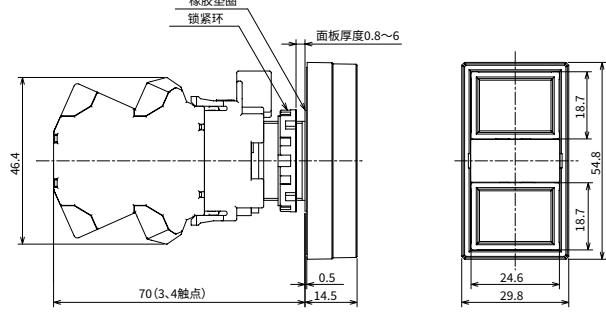
□无指示灯

平头形—平头形

• 1 ~ 2 触点型

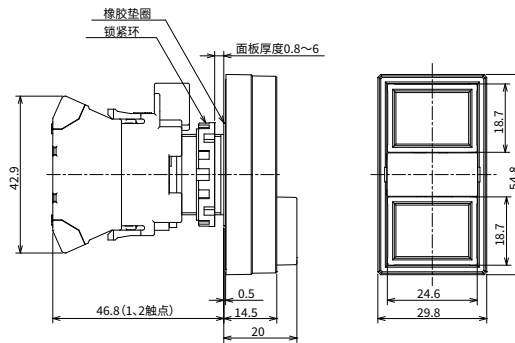


• 3 ~ 4 触点型

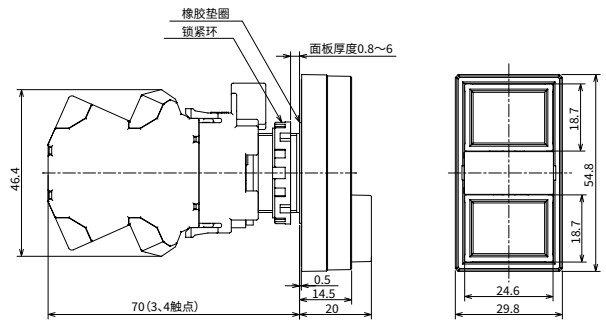


平头形—凸头形

• 1 ~ 2 触点型



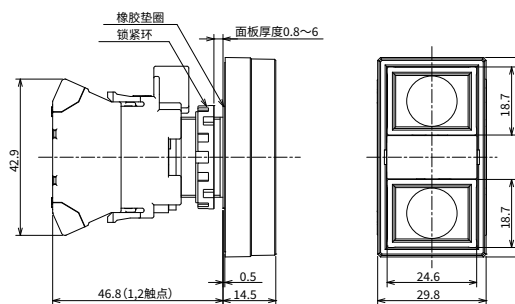
• 3 ~ 4 触点型



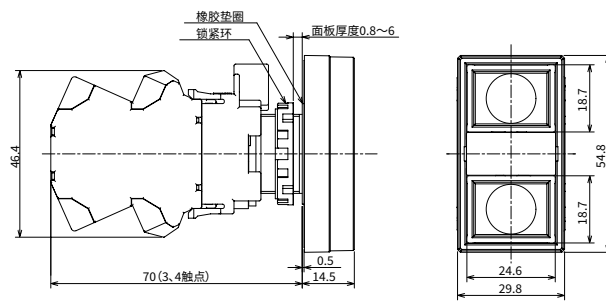
□指示灯标配

平头形—平头形

• 1 ~ 2 触点型

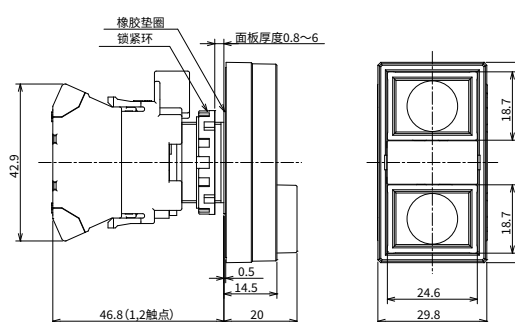


• 3 ~ 4 触点型

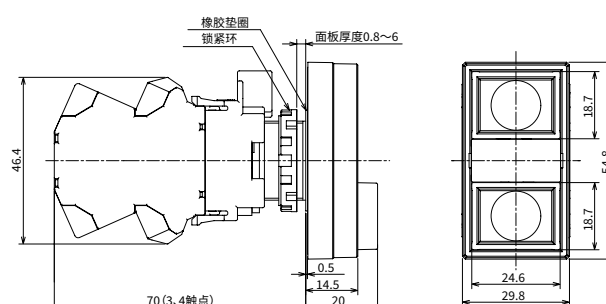


平头形—凸头形

• 1 ~ 2 触点型



• 3 ~ 4 触点型



双按钮开关

□双按钮开关型号例

标准成品与单元组装品的关系

标准成品 (无指示灯)

HW7D - B 1 1 P 10 10 GR 1

- ①动作类型
1: 瞬时型
2: 互锁型
- ②按钮形状
1: 平头形 + 平头形
2: 平头形 + 凸头形
- ③上端触点结构编码
- ④下端触点结构编码
- ⑤按钮表示指定编码
无指定: 无标记
1: I&ON / O&OFF
- ⑥按钮颜色指定编码
GR: 上端按钮 绿色
下端按钮 红色
WB: 上端按钮 白色
下端按钮 黑色

上端	下端	触点结构	
		上端	下端
1a	1b	10	01
1a	1a	10	10
1a-1b	1a-1b	11	11
2a	2b	20	02

操作部单元 (无指示灯)

HW7D - B 1 1 GR 1 -PS

- ①动作类型
1: 瞬时型
2: 互锁型
- ②按钮形状
1: 平头形 + 平头形
2: 平头形 + 凸头形
- ③按钮表示指定编码
无指定: 无标记
1: I&ON / O&OFF
- ④按钮颜色指定编码
GR: 上端按钮 绿色
下端按钮 红色
WB: 上端按钮 白色
下端按钮 黑色

触点单元

HW - CN P 20

- ④触点结构编码
(参照 23 页)

标准成品 (指示灯标配)

HW7D - L 1 1 P 11 11 QH2 PW GR 1

- ①动作类型
1: 瞬时型
2: 互锁型
- ②按钮形状
1: 平头形 + 平头形
2: 平头形 + 凸头形
- ③上端触点结构编码
- ④下端触点结构编码
- ⑤按钮表示指定编码
无指定: 无标记
1: I&ON / O&OFF
- ⑥按钮颜色指定编码
GR: 上端按钮 绿色
下端按钮 红色
WB: 上端按钮 白色
下端按钮 黑色
- ⑦额定使用电压
Q2 : 6V AC/DC
Q3 : 12V AC/DC
Q4 : 24V AC/DC
QH2 : 100/120V AC/DC
QM : 200-220V AC
QM4 : 230-240V AC

上端	下段	触点结构	
		上端	下端
1a	1b	10	01
1a	1a	10	10
1a-1b	1a-1b	11	11
2a	2b	20	02

操作部单元 (指示灯标配)

HW7D - L 1 1 PW GR 1 -PS

- ①动作类型
1: 瞬时型
2: 互锁型
- ②按钮形状
1: 平头形 + 平头形
2: 平头形 + 凸头形
- ③按钮表示指定编码
无指定: 无标记
1: I&ON / O&OFF
- ④按钮颜色指定编码
GR: 上端按钮 绿色
下端按钮 红色
WB: 上端按钮 白色
下端按钮 黑色

触点单元 (照明用)

HW - CN P 20 Q0

- ④触点结构编码
(参照 24 页)

注: 无内置 LED。

LED

LSRD - 6

- ⑤额定使用电压
6 : 6V AC/DC H2 : 100/120V AC/DC
1 : 12V AC/DC M2 : 200/220V AC
2 : 24V AC/DC M4 : 230/240V AC


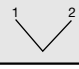
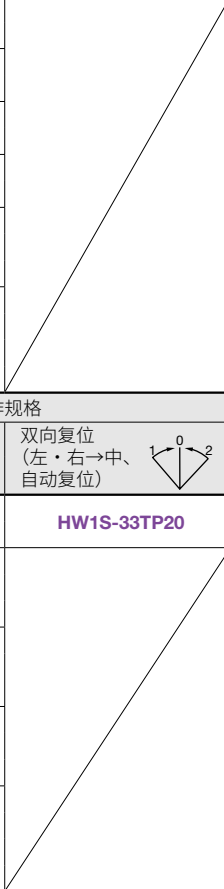
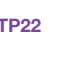




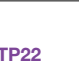
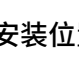
※ 最多可搭载 4 触点。

选择开关 (标准旋钮)

标准成品



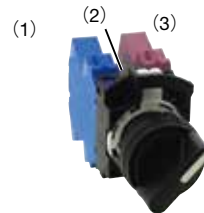
最小起订数量：1个

外观	操作角度·位数	触点结构	触点块		动作位置			凸轮指定编码	动作规格		
			安装位置	触点	1	2			各位置停止 (90°) (手动)		
 HW1S 型	90°—2 位	1a (10)	(1)	a		●		—	 HW1S-2TP10		
			(3)	—	虚设触点块						
		1b (01)	(1)	—	虚设触点块						
			(3)	b	●						
		1a-1b (11)	(1)	a		●					
			(3)	b	●						
		2a (20)	(1)	a		●					
			(3)	a		●					
		3b (03)	(1)	b	●						
	(2)		b	●							
	2a-2b (22)	(1)	ab	a		●		—	 HW1S-2TP22		
				b	●						
		(3)	ab	a		●					
				b	●						
	45°—3 位	2a (20)	(1)	a	●			—	 HW1S-3TP20		 HW1S-33TP20
					(3)	a					
		1a2b (12N1)	(1)	b	—				—		 HW1S-3T12N1
					(2)	a	●				
3a (30)		(1)	a	●			—		 HW1S-3TP30		
				(2)	a	●				●	
				(3)	a					●	
2a-1b (21N1)		(1)	a	●			—		 HW1S-3TP21N1		
				(2)	b					●	
				(3)	a					●	
2a-2b (22)		(1)	ab	a	●		—		 HW1S-3TP22		
				b		—				●	
	(3)	ab	a		●						
			b	—	—	●					

- 带★标志的机种，触点的额定使用电流（负载开闭电流值）减半。额定绝缘电压以及额定通电电流相同。
- 带☆标志的机种，切换操作位时，触点可能会出现相互重叠。
- 旋钮颜色：黑色、方向指示器：白色
- 触点结构为 1 触点型标配 2 个虚设触点块。2 触点型标配 1 个虚设触点块。
- 操作旋钮时，请务必将旋钮切实地旋转至各操作位置。

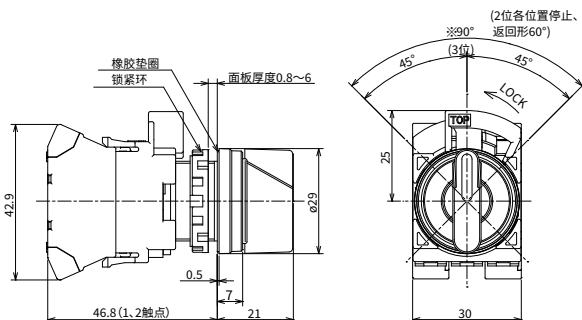
• 订购上表以外的触点结构及动作规格时，请参照 27 ~ 28 页的单元组装品。

□触点块安装位置

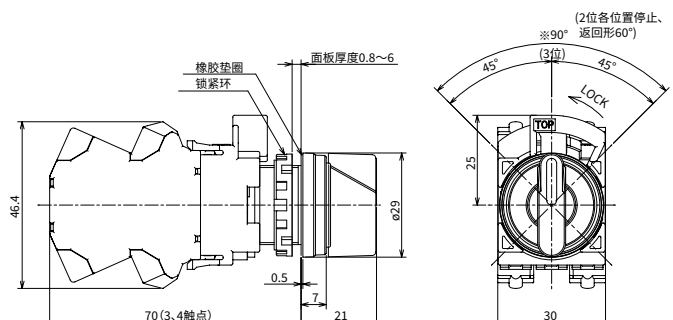


□外形尺寸图 (mm)

单层触点块



双层触点块



选择开关（标准旋钮/长柄旋钮）2 位

单元组装品

※ 请从单元组装品型号中选择订购。标准成品仅限 26 页可以订购。



□90° 2 位

最小起订数量：1 个

		＜参考＞ 成品型号					操作部单元 订购型号		触点单元										
操作位 位数 · 角度	触点结构	触点块		动作位置		凸轮 指定 编码	位置数：动作位置 各位置停止 (90°) (手动)	名称·外观	操作位：动作位置		外观	订购型号							
		安装 位置	触点	1	2				各位置停止 (90°) (手动)	订购型号									
90° 2 位	1a (10)	(1)	a		●	-	HW1S-2④P10	标准旋钮型	HW1S-2④-PS	●	●	HW-CNP10							
		(3)	—	虚设触点块												HW-CNP01			
	1b (01)	(1)	—	虚设触点块				HW1S-2④P01		长柄旋钮型	●	●	●	●	HW-CNP11				
		(3)	b	●														HW-CNP20	
	1a-1b (11)	(1)	a		●			HW1S-2④P11		长柄旋钮型	●	●	●	●	HW-CNP22				
		(3)	b	●														HW-CNP30	
	2a (20)	(1)	a		●			HW1S-2④P20		长柄旋钮型	●	●	●	●	HW-CNP31				
		(3)	a		●													HW-CNP40	
	2b (02)	(1)	b		●			HW1S-2④P02		长柄旋钮型	●	●	●	●	HW-CNP02				
		(3)	b	●														HW-CNP21	
	3a (30)	(1)	a		●			HW1S-2④P30		长柄旋钮型	●	●	●	●	HW-CNP30				
			a		●														HW-CNP03
			a		●														HW-CNP21
	3b (03)	(1)	b	●				HW1S-2④P03		长柄旋钮型	●	●	●	●	HW-CNP03				
			b	●															HW-CNP22
			b	●															HW-CNP31
2a-1b (21)	(1)	a		●		HW1S-2④P21	长柄旋钮型	●	●	●	●	HW-CNP21							
		a		●												HW-CNP31			
		a		●												HW-CNP40			
2a-2b (22)	(1)	ab	a		●	HW1S-2④P22	长柄旋钮型	●	●	●	●	HW-CNP22							
		ab	a		●											HW-CNP31			
		ab	a		●											HW-CNP40			
3a-1b (31)	(1)	2a	a		●	HW1S-2④P31	长柄旋钮型	●	●	●	●	HW-CNP31							
		2a	a		●											HW-CNP40			
		2a	a		●											HW-CNP40			
4a (40)	(1)	2a	a		●	HW1S-2④P40	长柄旋钮型	●	●	●	●	HW-CNP40							
		2a	a		●											HW-CNP40			
		2a	a		●											HW-CNP40			

90° 2 位逆方凸轮

最小起订数量：1 个

		＜参考＞ 成品型号					操作部单元 订购型号		触点单元										
作位 位数 · 角度	触点结构	触点块		动作位置		凸轮 指定 编码	操作位：动作位置 各位置停止 (90°) (手动)	名称	操作位：动作位置		外观	订购型号							
		安装 位置	触点	2	1				各位置停止 (90°) (手动)	订购型号									
90° 2 位	2b (02)	(1)	b		●	J	HW1S-2J④P02	标准旋钮 长柄旋钮	HW1S-2J④-PS	●	●	HW-CNP02							
		(3)	b		●											HW-CNP03			
	3b (03)	(1)	b		●		HW1S-2J④P03						长柄旋钮	●	●	●	●	HW-CNP03	
		(2)	b		●														
	3b (03)	(3)	b		●														
			b		●														

● 各位置停止以外的型号，请参照 29 页的型号指定方法。

注：操作旋钮时，请务必将旋钮切实地旋转至各操作位置。

● 下表为型号④的操作部单元指定编码。

④操作部单元指定编码

编码	操作部形状	编码	操作部形状
T	标准旋钮	L	长柄旋钮

触点单元型号 / 触点安装位置请参照 51 页

选择开关 (标准旋钮/长柄旋钮) 3 位

单元组装机

※ 请从单元组装机型号中选择订购。标准成品仅限 26 页可以订购。



□45° 3 位

最小起订数量：1 个

操作位 位数 操作位 角度·	触点结构	触点块		动作位置			凸轮 指定 编码	操作部单元 订购型号		触点单元		
		安装 位置	触点	1	0	2		操作位：动作位置 各位置停止 (90°) (手动)	类型·外观	操作位：动作位置 各位置停止 (90°) (手动)	外观	订购型号
45° 3 位	1a-1b (11)	(1)	a	●			—	标准旋钮	HW1S-3④P11	HW1S-3④-PS		HW-CNP11
		(3)	b	■								HW-CNP11N1
	1a-1b (11N1)	(1)	b			■	—	长柄旋钮	HW1S-3④P20	HW1S-3④-PS		HW-CNP20
		(3)	a			●						HW-CNP02
	2a (20)	(1)	a	●			—	长柄旋钮	HW1S-3④P02	HW1S-3④-PS		HW-CNP11N1
		(3)	a			●						HW-CNP12N1
	2b (02)	(1)	b			■	—	长柄旋钮	HW1S-3④P12N1	HW1S-3④-PS		HW-CNP21N1
		(3)	b			■						HW-CNP21N1
	1a-1b★ (11N1)☆	(1)	b		●		J	长柄旋钮	HW1S-3J④P11N1	HW1S-3J④-PS		HW-CNP11N1
		(3)	a			●						HW-CNP12N1
	1a-2b (12N1)	(1)	b			■	—	长柄旋钮	HW1S-3④P21N1	HW1S-3④-PS		HW-CNP30
		(3)	a			●						HW-CNP22
	2a-1b (21N1)	(1)	a	●			—	长柄旋钮	HW1S-3④P22N1	HW1S-3④-PS		HW-CNP22N2
		(3)	a			●						HW-CNP04
	3a (30)	(1)	a	●			—	长柄旋钮	HW1S-3④P04	HW1S-3④-PS		HW-CNP22
		(3)	a			●						HW-CNP22N2
	2a-2b (22)	(1)	ab	a	●		—	长柄旋钮	HW1S-3④P22	HW1S-3④-PS		HW-CNP22N2
		(3)	ab	a		●						HW-CNP04
	2a-2b (22N2)	(1)	2b	b		■	—	长柄旋钮	HW1S-3④P04	HW1S-3④-PS		HW-CNP04
		(3)	2a	a		●						HW-CNP04
4b (04)	(1)	2b	b		■	—	长柄旋钮	HW1S-3④P04	HW1S-3④-PS		HW-CNP04	
	(3)	2b	b		■						HW-CNP04	

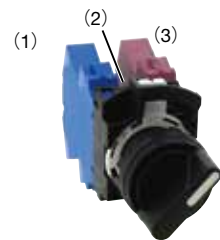
- 带★标志的机种，触点的额定使用电流（负载开闭电流值）减半。额定绝缘电压以及额定通电电流相同。
- 带☆标志的机种，切换操作位时，触点可能会出现相互重叠。
- 各位置停止以外的型号，请参照 29 页型号指定方法。
- 下表为型号④的操作部单元指定编码。

④操作部单元指定编码

编码	操作部形状	编码	操作部形状
T	标准旋钮	L	长柄旋钮

注：操作旋钮时，请务必将旋钮切实地旋转至各操作位置。

□触点块的安装位置



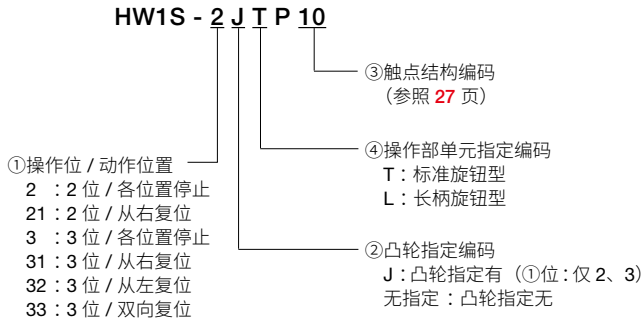
触点单元型号 / 触点安装位置请参照 51 页

选择开关（标准旋钮 / 长柄旋钮）

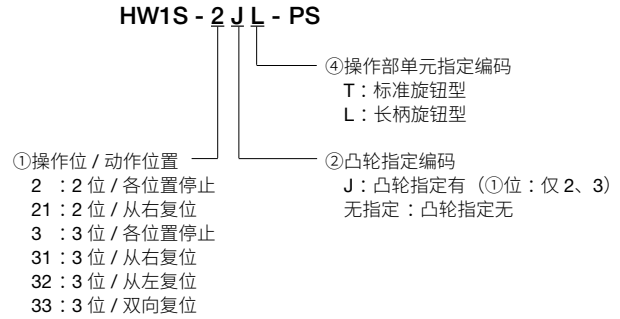
□ 选择开关 型号例 · 型号指定方法

标准成品与单元组装品的关系

标准成品 型号例



操作部单元



①操作位 · 动作位置

各位置停止 (90°-2位)		复位型 (60°-2位)
(手动)	(手动)	从右复位
凸轮无指定	凸轮指定编码: J	(右→左、自动复位)
		凸轮无指定

各位置停止 (45°-3位)	复位型 (45°-3位)		
(手动)	从右复位	从左复位	双向复位
凸轮指定编码: J、S 或无指定	(右→中、自动复位)	(左→中、自动复位)	(左·右→中、自动复位)
	凸轮无指定		

触点块单元



※ 可订购的标准成品型号请参照 26 页。

※ 最多可搭载 6 触点。


弹子锁型从单元组装机中订购。

钥匙选择开关 (磁盘弹子锁型)

标准成品



最小起订数量：1 个

名称·外观	操作位角度·位数	触点结构	触点块		动作位置			凸轮指定编码	操作位：动作位置 (可拔规格 (注 1))	
			安装位置	触点	1	2	各位置停止 (90°) (手动)		各位置停止 (90°) (手动)	
 磁盘弹子锁 HW1K 型 (仅限 b 触点)	90° 2 位	1a (10)	(1)	a		●		-	各位置停止 (90°) (手动) 1 2	各位置停止 (90°) (手动) 2 1
			(3)	—	虚设触点块					
		1a-1b (11)	(1)	a		●				
			(3)	b	●					
		2a (20)	(1)	a		●				
			(3)	a		●				
		3a (30)	(1)	a		●				
			(2)	a		●				
		3a (30)	(3)	a		●				
			(1)	b		●				
		3b (03)	(2)	b		●				
			(3)	b		●				
	2a-2b (22)	(1)	ab	a	●					
				b		●				
		(3)	ab	a	●					
				b		●				
	45° 3 位	2a (20)	(1)	a	●			-	各位置停止 (90°) (手动) 1 0 2	从右复位 (右→中、自动复位) 1 0 2
			(3)	a			●			
1a-1b (11N1)		(1)	b		●					
		(3)	a			●				
1a-2b (12N1)		(1)	b		●					
		(2)	a	●		●				
2a-1b (21N1)	(1)	a	●							
	(2)	b		●						
2a-2b (22)	(1)	ab	a	●						
			b		●					
(3)	ab	a		●						
		b	●							
2a-2b (22N2)	(1)	2b	b		●					
			a		●					
(3)	2a		●							

● 触点结构为 1 触点型标配 2 个虚设触点块。2 触点型标配 1 个虚设触点块。
 注 1：另可制作在各位置插拔钥匙的机种。指定方法如下。

● 标准 2 枚标准钥匙，编码 (231)。
 ※ 如需标准钥匙编码以外钥匙，请咨询。

● 90° - 2 位

钥匙可拔出位置		
A 各位置 	B 仅左侧 (右侧不可) 	B 仅左侧 (右侧不可)
凸轮无指定		凸轮指定编码：J

● ①、②为钥匙可拔出位置。●、●为钥匙不能拔出位置。

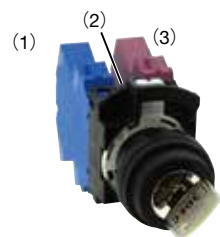
● 45° - 3 位

钥匙可拔出位置			
A 各位置 	B 仅左侧·中央 (右侧不可) 	D 仅中央 (左·右不可) 	G 仅左侧 (中央·右侧不可)

● ①、②为钥匙可拔出位置。●、●、●为钥匙不能拔出位置。
 注：钥匙不能在复位位置拔出。

● 上表以外的触点结构及规格，请参照 31 ~ 32 页的单元组装机。

□ 触点块安装位置



弹子锁型仅限订购单元组装品。

钥匙选择开关（磁盘弹子锁型 / 弹子锁型）2 位

单元组装品

※ 请从单元组装品型号中选择订购。标准成品仅限 30 页可以订购。



□90° 2 位

最小起订数量：1 个

<参考> 成品型号						操作部单元 订购型号		触点单元				
操作位 位数 角度	触点 结构	触点块		动作位置		凸轮 指定 编码	操作位：动作位置		③ 钥匙型· 外观	操作位：动作位置	外观	订购型号
		安装 位置	触点	1	2		各位置停止 (90°) (手动)	各位置停止 (90°) (手动)				
90° 2 位	1a (10)	(1)	a	●		-	HW1K-2③④P10	磁盘弹子锁	HW1K-2③④⑥-PS			HW-CNP10
		(3)	-	虚设触点块								
	1b (01)	(1)	-	虚设触点块				HW1K-2③④P11		HW-CNP11		
		(3)	b	●				HW1K-2③④P20		HW-CNP20		
	1a-1b (11)	(1)	a	●	●			HW1K-2③④P02		HW-CNP02		
		(3)	b	●				HW1K-2③④P30		HW-CNP30		
	2a (20)	(1)	a	●	●			HW1K-2③④P03		HW-CNP03		
		(3)	a	●				HW1K-2③④P21		HW-CNP21		
	2b (02)	(1)	b	●				HW1K-2③④P22		HW-CNP22		
		(3)	b	●				HW1K-2③④P31		HW-CNP31		
	3a (30)	(1)	a		●			HW1K-2③④P40		HW-CNP40		
		(2)	a		●							
	3b (03)	(1)	b	●								
		(2)	b	●								
	2a-1b (21)	(1)	a		●		●					
		(2)	a		●							
2a-2b (22)	(1)	ab	a b	●								
	(3)	ab	a b	●								
3a-1b (31)	(1)	2a	a		●							
	(3)	ab	a b	●								
4a (40)	(1)	2a	a		●							
	(3)	2a	a		●							

90° 2 位逆方凸轮

最小起订数量：1 个

<参考> 成品型号						操作部单元 订购型号		触点单元					
作位 位数 角度	触点 结构	触点块		动作位置		凸轮 指定 编码	操作位：动作位置		名称	操作位：动作位置	外观	订购型号	
		安装 位置	触点	2	1		各位置停止 (90°) (手动)	各位置停止 (90°) (手动)					订购型号
90° 2 位	2b (02)	(1)	b		●	J	HW1K-2J③④P02	磁盘弹子锁 弹子锁	HW1K-2J③④-PS			HW-CNP02	
		(3)	b		●								HW-CNP03
	3b (03)	(1)	b		●								
		(2)	b		●								
		(3)	b		●								

- 各位置停止以外的型号，请参照 33 页型号指定方法。
- 标配 2 枚钥匙。
- 下表为型号③的钥匙类型的指定编码。

- 型号中的④为动作位置的钥匙可拨指定编码。
- 型号中的⑥为钥匙指定号码。
- 指定方法请参照 33 页的 (型号指定方法)。

③ 钥匙型指定编码

编码	操作部形状
无指定	磁盘弹子锁
P	弹子锁

触点单元型号 / 触点安装位置请参照 51 页

弹子锁型仅限订购单元组装品。

钥匙选择开关（磁盘弹子锁型／弹子锁型）3 位

单元组装品

※ 请从单元组装品型号中选择订购。标准成品仅限 30 页可以订购。



□45° 3 位

最小起订数量：1 个

<参考> 成品型号					操作部单元 订购型号		触点单元					
操作位 位数 · 角度	触点结构	触点块		动作位置		凸轮 指定 编码	操作位：动作位置 各位置停止 (90°) (手动)	③钥匙型· 外观	操作位：动作位置 各位置停止 (90°) (手动)	外观	订购型号	
		安装 位置	触点	1	0							2
45° 3 位	1a-1b (11)	(1)	a	●			—	磁盘弹子锁	HW1K-3③④P11			HW-CNP11
		(3)	b	■								HW-CNP11N1
	1a-1b (11N1)	(1)	b		■		—	弹子锁	HW1K-3③④⑥-PS			HW-CNP20
		(3)	a		●							HW-CNP02
	2a (20)	(1)	a	●			—	弹子锁	HW1K-3③④⑥-PS			HW-CNP11N1
		(3)	a			●						HW-CNP12N1
	2b (02)	(1)	b		■		—	弹子锁	HW1K-3③④⑥-PS			HW-CNP21N1
		(3)	b	■								HW-CNP30
	1a-1b★ (11N1)☆	(1)	b		●		J	—	HW1K-3J③④⑥-PS			HW-CNP11N1
		(3)	a			●						HW-CNP12N1
	1a-2b (12N1)	(1)	b		■		—	—	HW1K-3③④P12N1			HW-CNP21N1
		(2)	a	●								HW-CNP22
	2a-1b (21N1)	(1)	a	●			—	—	HW1K-3③④P21N1			HW-CNP22N2
		(2)	b		●							HW-CNP04
	3a (30)	(1)	a	●			—	—	HW1K-3③④P30			HW-CNP22N2
		(2)	a	●								HW-CNP04
	2a-2b (22)	(1)	ab	a	●		—	—	HW1K-3③④P22			HW-CNP22N2
		(3)	ab	a	■							
	2a-2b (22N2)	(1)	2b	b	■		—	—	HW1K-3③④P22N2			HW-CNP04
		(3)	2a	a		●						
4b (04)	(1)	2b	b	■		—	—	HW1K-3③④P04			HW-CNP04	
	(3)	2b	b	■								

- 带★标志的机种，触点的额定使用电流（负载开闭电流值）减半。额定绝缘电压 以及额定通电电流相同。
- 带☆标志的开关，切换操作位时，触点可能会出现相互重叠。
- 各位置停止以外的型号，请参照 33 页型号指定方法。
- 标配 2 枚钥匙。

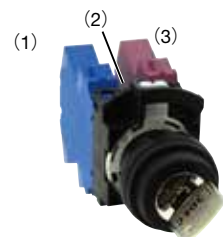
下表为型号③的钥匙型指定编码。

③钥匙型指定编码

编码	操作部形状
无指定	磁盘弹子锁
P	弹子锁

- 型号中的④为动作位置的钥匙可拔指定编码。
- 型号中的⑥位钥匙指定号码。
- 指定方法请参照 33 页的（型号指定方法）。

□触点块安装位置



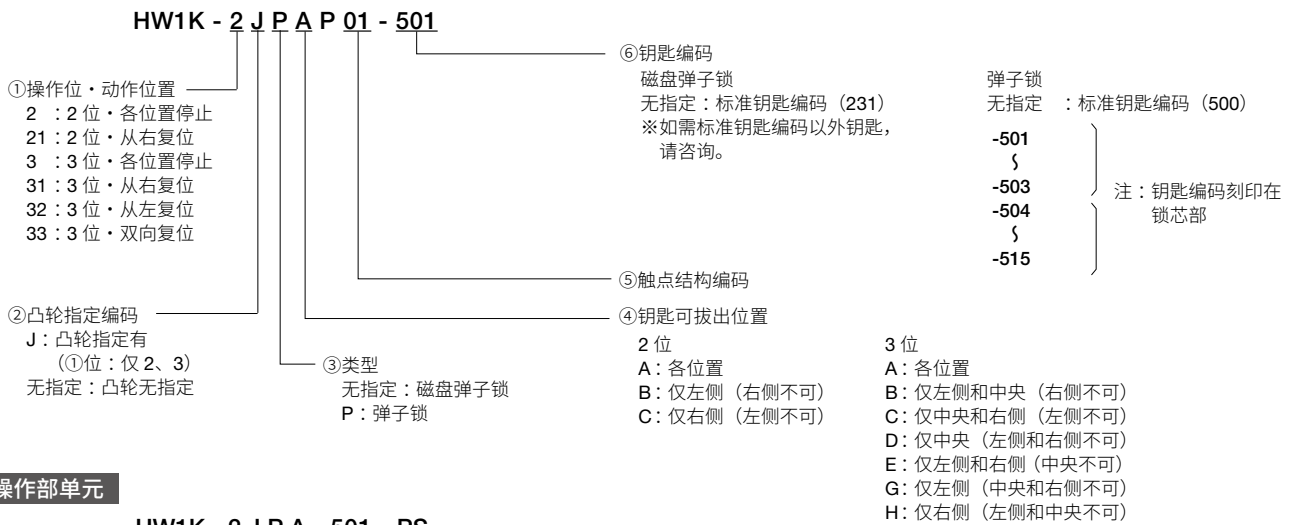
触点单元型号 / 触点安装位置请参照 51 页

钥匙选择开关 (磁盘弹子锁型 / 弹子锁型)

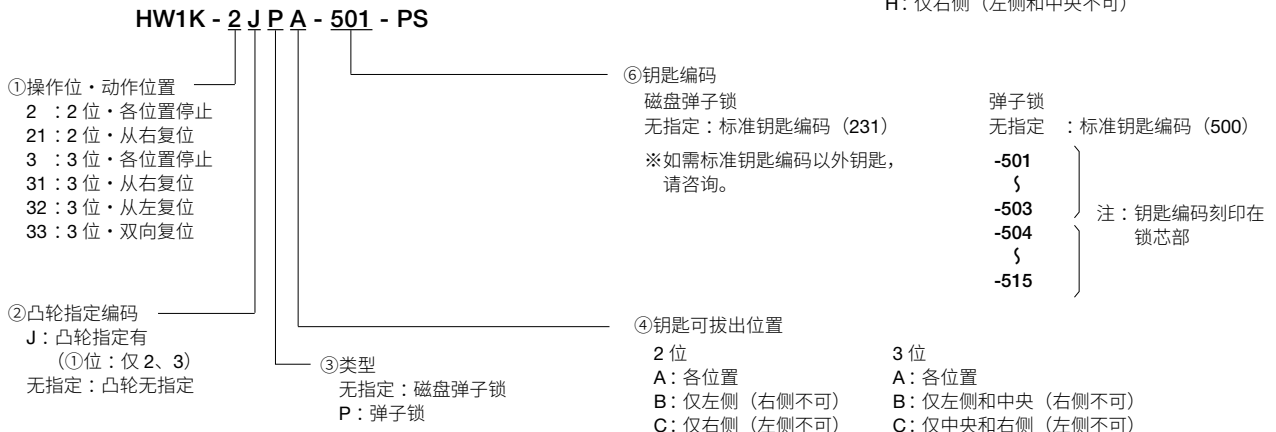
□ 钥匙选择开关型号例 · 型号指定方法

标准成品与单元组装品的关系

标准成品 型号例



操作部单元



触点块单元



①操作位 · 动作位置

各位置停止 (90°-2位)		弹簧复位 (60°-2位)
(手动)	(手动)	(右→左、自动复位)
凸轮无指定	凸轮指定编码: J	凸轮无指定

各位置停止 (45°-3位)	弹簧复位 (45°-3位)		
(手动)	(右→中、自动复位)	(左→中、自动复位)	(左·右→中、自动复位)
凸轮指定编码: J、S或无指定	凸轮无指定		

※ 可订购的标准成品型号请参照 30 页。
 ※ 最多可搭载 6 触点。

④钥匙可拔出位置

90° - 2 位 / 60° - 2 位

钥匙拔出位置 (凸轮无指定)		
A 各位置 	B 仅左侧 (右侧不可) 	C 仅右侧 (左侧不可)

钥匙拔出位置 (凸轮指定编码: J)		
A 各位置 	B 仅左侧 (右侧不可) 	C 仅右侧 (左侧不可)

45° - 3 位

钥匙拔出位置			
A 各位置 	B 仅左侧和中央 (右侧不可) 	C 仅中央和右侧 (左侧不可) 	D 仅中央 (左侧和右侧不可)
E 仅左侧和右侧 (中央不可) 	G 仅左侧 (中央和右侧不可) 	H 仅右侧 (左侧和中央不可) 	

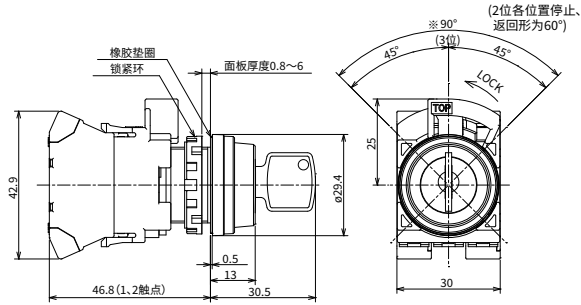
• ①、①、②为钥匙拔出位置。①、①、②为钥匙不能拔出位置。
 注: 钥匙不能在复位位置拔出。

钥匙选择开关

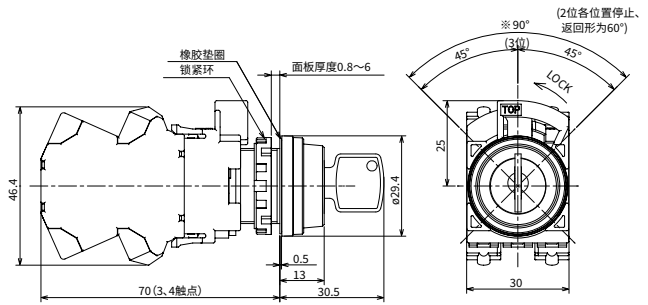
□外形尺寸图 (mm)

磁盘弹子锁型

• 单层触点块

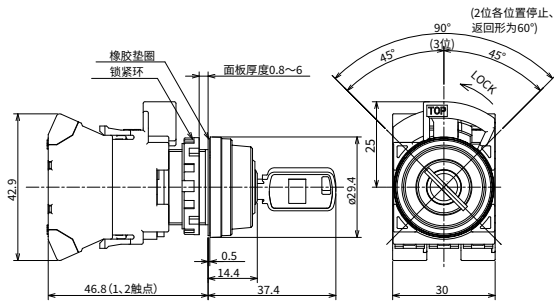


• 双层触点块

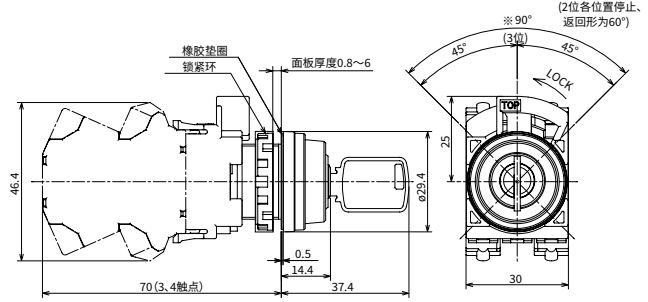


弹子锁型

• 单层触点块



• 双层触点块



长柄旋钮仅限订购单元组装机。

照明选择开关 (标准旋钮) (LED 照明)

标准成品



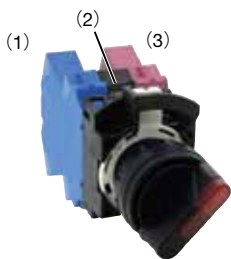
最小起订数量：1 个

名称·外观	位数·操作位角度	触点结构表					额定使用电压	动作位置		⑥照明颜色编码		
		触点结构	触点块		动作位置			各位置停止(90°) (手动) 	—			
			安装位置	触点	1	2						
标准旋钮 	90°—2 位	1a1b (11)	(1)	a		●	24V AC/DC	HW1F-2P11Q4⑥	/	R: 红色 G: 绿色 PW: 纯白色		
			(3)	b	●							
		2a (20)	(1)	a		●					HW1F-2P20Q4⑥	
			(3)	a		●						
		2a-2b (22)	(1)	ab	a						●	HW1F-2P22Q4⑥
					b	●						
	(3)	ab	a		●							
			b	●								
	位数·操作位角度	触点结构	触点块		动作位置		额定使用电压	动作位置		⑥照明颜色编码		
			安装位置	触点	1	0		2	各位置停止(90°) (手动) 		双向复位 (左·右→中、自动复位) 	
45°—3 位	2a (20)	(1)	a	●			24V AC/DC	HW1F-3P20Q4⑥	HW1F-33P20Q4⑥	R: 红色 G: 绿色 PW: 纯白色		
		(3)	a			●						

- 请指定照明颜色编码替换型号中的⑥。
- 操作旋钮时，请务必将旋钮切实地旋转至各操作位置。

• 上表以外的触点结构及动作规格，请参照 36 ~ 37 页的单元组装机。

□ 触点块安装位置

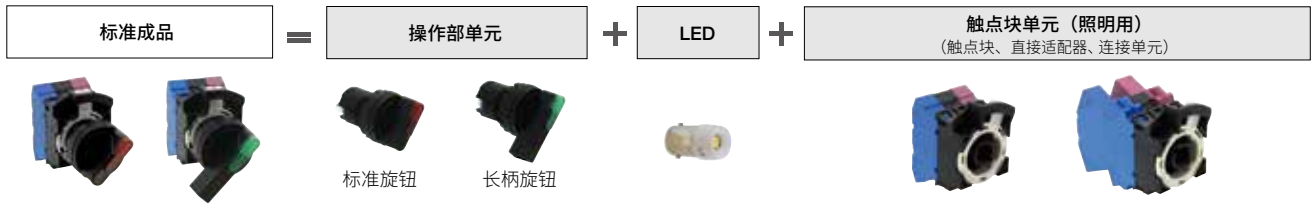


注：(2) 只能安装虚设触点块。

照明选择开关（标准旋钮/长柄旋钮）（LED 照明）2 位

单元组装机

※ 请从单元组装机型号中选择订购。标准成品仅限 35 页可以订购。



□90° 2 位

最小起订数量：1 个

<参考> 成品型号							操作部单元 订购型号		触点单元（照明用）				
操作位 位数 角度 ·	触点 结构	触点块		动作位置		凸轮 指定 编码	操作位：动作位置		③类型·外观	触点单元（照明用）			
		安装 位置	触点	1	2		各位位置停止 (90°) (手动)	各位位置停止 (90°) (手动)		外观	订购型号		
90° 2 位	1a (10)	(1)	a		●	-	<参考> 成品型号		标准旋钮			HW1F-2③P10⑤⑥	HW-CNP10Q0
		(3)	-	虚设触点块			HW1F-2③P01⑤⑥	HW-CNP01Q0					
	1b (01)	(1)	-	虚设触点块			●	HW1F-2③P11⑤⑥	长柄旋钮		HW1F-2③⑥-PS		HW-CNP11Q0
		(3)	b	●									HW-CNP20Q0
	1a-1b (11)	(1)	a		●		●	HW1F-2③P20⑤⑥	HW-CNP22Q0	HW1F-2③P02⑤⑥	HW-CNP02Q0		HW-CNP20Q0
		(3)	b	●									HW-CNP02Q0
	2a (20)	(1)	a		●		●	HW1F-2③P22⑤⑥	HW-CNP22Q0	HW1F-2③P22⑤⑥	HW-CNP22Q0		HW-CNP22Q0
		(3)	a		●								HW-CNP31Q0
	2b (02)	(1)	b	●			●	HW1F-2③P31⑤⑥	HW-CNP31Q0	HW1F-2③P31⑤⑥	HW-CNP31Q0		HW-CNP31Q0
		(3)	b	●									HW-CNP40Q0
	2a-2b (22)	(1)	ab	a			●	HW1F-2③P40⑤⑥	HW-CNP40Q0	HW1F-2③P40⑤⑥	HW-CNP40Q0		HW-CNP40Q0
		(3)	ab	b									HW-CNP03N2Q0
	3a-1b (31)	(1)	2a	a			●	HW1F-2③P03N2⑤⑥	HW-CNP03N2Q0	HW1F-2③P03N2⑤⑥	HW-CNP03N2Q0		HW-CNP03N2Q0
		(3)	ab	a									HW-CNP21N14Q0
	4a (40)	(1)	2a	a			●	HW1F-2③P21N14⑤⑥	HW-CNP21N14Q0	HW1F-2③P21N14⑤⑥	HW-CNP21N14Q0		HW-CNP21N14Q0
		(3)	2a	a									
3b (03N2)	(1)	2b	b	●	●								
	(3)	b	b	●									
2a-1b (21N14)	(1)	2a	a		●								
	(3)	b	b	●									

• 下表为型号③的操作部单元指定编码。

③操作部单元指定编码

编码	操作部形状
无指定	标准旋钮
L	长柄旋钮

• 下表为型号⑤的额定使用电压编码。

指定编码	额定使用电压	指定编码	额定使用电压
Q2	6V AC/DC	QH2	100/120V AC/DC
Q3	12V AC/DC	QM	200/220V AC
Q4	24V AC/DC	QM4	230/240V AC

• 型号中⑥的照明颜色指定编码。

R (红色)、G (绿色)、Y (黄色)、A (琥珀色)、S (蓝色)、PW (纯白色)

• 各位位置停止以外的型号，请参照 38 页型号指定方法。

注：无内置 LED。订购触点单元（照明用）时，请从下表指定 LED。

LED	
额定使用电压	订购型号
6V AC/DC	LSRD-6
12V AC/DC	LSRD-1
24V AC/DC	LSRD-2
100/120V AC/DC	LSRD-H2
200/220V AC	LSRD-M2
230/240V AC	LSRD-M4

触点单元型号 / 触点安装位置请参照 52 页

照明选择开关 (标准旋钮/长柄旋钮) (LED 照明) 3 位

单元组装品

※ 请从单元组装品型号中选择订购。标准成品仅限 35 页可以订购。

□45° 3 位

最小起订数量: 1 个

操作位 位数 · 操作位角度	触点结构	<参考> 成品型号				凸轮 指定 编码	操作位: 动作位置		单元组装品 订购型号		触点单元 (照明用)						
		触点块		动作位置			各位置停止 (90°) (手动)		③类型·外观	操作位: 动作位置 各位置停止 (90°) (手动)	外观	订购型号					
		安装位置	触点	1	0		2	<参考>成品型号					订购型号				
45° 3 位	1a-1b (11)	(1)	a	●					标准旋钮	HW1F-3③P11⑤⑥			HW-CNP11Q0				
		(3)	b	■									HW-CNP11N1Q0				
	1a-1b (11N1)	(1)	b			■			长柄旋钮		HW1F-3③P20⑤⑥			HW-CNP20Q0			
		(3)	a			●								HW-CNP02Q0			
	2a (20)	(1)	a	●					长柄旋钮			HW1F-3③P02⑤⑥			HW-CNP11N1Q0		
		(3)	a			●									HW-CNP21N3Q0		
	2b (02)	(1)	b			■			长柄旋钮				HW1F-3③P21N3⑤⑥			HW-CNP02Q0	
		(3)	b	■												HW-CNP21N3Q0	
	1a-1b★ (11N1)☆	(1)	b			●		J	长柄旋钮					HW1F-3J③P11N1⑤⑥			HW-CNP11N1Q0
		(3)	a			●		J									HW-CNP21N3Q0
	2a-1b★ (21N3)☆	(1)	ab	a	●			J	长柄旋钮	HW1F-3J③P21N3⑤⑥							HW-CNP11N1Q0
		(3)	a			●		J									HW-CNP21N3Q0
	2a-2b (22)	(1)	ab	a	●				长柄旋钮		HW1F-3③P22⑤⑥						HW-CNP22Q0
		(3)	ab	a			■										HW-CNP22N2Q0
2a-2b (22N2)	(1)	2b	b			■		长柄旋钮	HW1F-3③P22N2⑤⑥							HW-CNP22N2Q0	
	(3)	2a	a			●										HW-CNP40Q0	
4a (40)	(1)	2a	a	●				长柄旋钮				HW1F-3③P40⑤⑥				HW-CNP40Q0	
	(3)	2a	a	●												HW-CNP04Q0	
4b (04)	(1)	2b	b			■		长柄旋钮					HW1F-3③P04⑤⑥			HW-CNP04Q0	
	(3)	2b	b	■													

• 下表为型号③的操作部单元指定编码。

• 各位置停止以外的型号, 请参照 38 页型号指定方法。

注: 无内置 LED。订购触点单元 (照明用) 时, 请从下表指定 LED。

③操作部单元指定编码

编码	操作部形状
无指定	标准旋钮
L	长柄旋钮

• 下表为型号⑤额定使用电压指定编码。

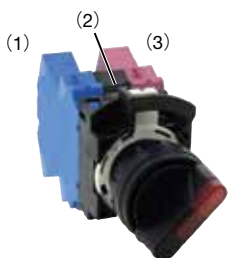
指定编码	额定使用电压	指定编码	额定使用电压
Q2	6V AC/DC	QH2	100/120V AC/DC
Q3	12V AC/DC	QM	200/220V AC
Q4	24V AC/DC	QM4	230/240V AC

• 型号中⑥的照明颜色指定编码。

R (红色)、G (绿色)、Y (黄色)、A (琥珀色)、S (蓝色)、PW (纯白色)

LED	
	
额定使用电压	订购型号
6V AC/DC	LSRD-6
12V AC/DC	LSRD-1
24V AC/DC	LSRD-2
100/120V AC/DC	LSRD-H2
200/220V AC	LSRD-M2
230/240V AC	LSRD-M4

□触点块安装位置



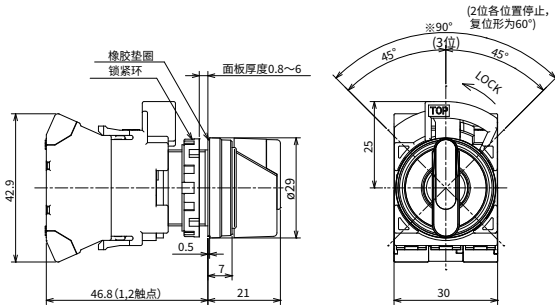
注: (2) 只能安装虚设触点块。

照明选择开关 (标准旋钮/长柄旋钮) (LED 照明)

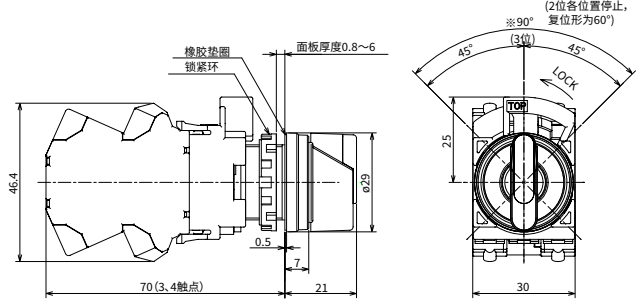
□外形尺寸图 (mm)

标准旋钮

• 1 ~ 2 触点型

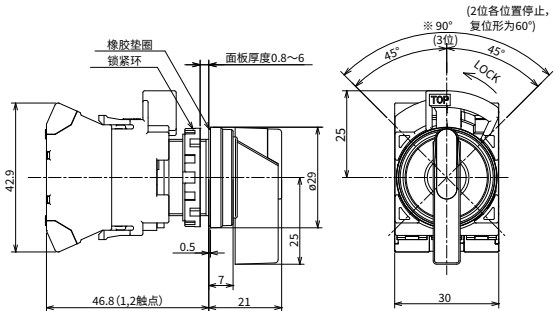


• 3 ~ 4 触点型

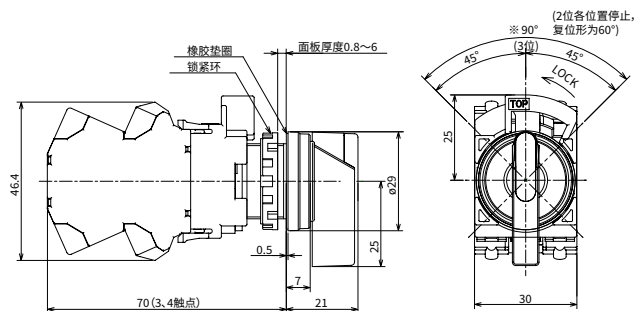


长柄旋钮

• 1 ~ 2 触点型



• 3 ~ 4 触点型



□照明选择开关型号例 · 型号指定方法

标准成品与单元组装品的关系

标准成品型号例

HW1F - 2 J L P 11 Q4 R

- ①位置数·旋钮动作
2 : 2位·各位置停止
21 : 2位·从右复位
3 : 3位·各位置停止
31 : 3位·从右复位
32 : 3位·从左复位
33 : 3位·双向复位
- ②凸轮指定编码
J : 凸轮有指定 (①位: 仅限 2、3)
无指定: 凸轮无指定
- ③操作部单元指定编码
无指定: 旋钮形
L : 长柄形
- ④触点结构编码 (参照 35 页)
- ⑤照明部的电压
Q2 : 6V AC/DC
Q3 : 12V AC/DC
Q4 : 24V AC/DC
QH2 : 100/120V AC/DC
QM : 200/220V AC
QM4 : 230/240V AC
- ⑥照明颜色编码 (参照 37 页)

操作部单元

HW1F - 2 L R - PS

- ①位置数·旋钮动作
2 : 2位·各位置停止
21 : 2位·从右复位
3 : 3位·各位置停止
31 : 3位·从右复位
32 : 3位·从左复位
33 : 3位·双向复位
- ③操作部单元编码
无指定: 旋钮形
L : 长柄形
- ⑥照明颜色编码 (参照 37 页)

触点块 (照明用)

HW - CN P 20 Q0

- ④触点结构编码 (参照 36、37 页)
- 注: 无内置 LED。

LED

LSRD - 6

- ⑤额定使用电压
6 : 6V AC/DC H2 : 100/120V AC/DC
1 : 12V AC/DC M2 : 200/220V AC
2 : 24V AC/DC M4 : 230/240V AC


※ 可订购的标准成品型号请参照 35 页。
※ 最多可搭载 4 触点。

选择按钮开关

标准成品



最小起订数量：1个

名称·外观	回路号码	触点结构	触点块		左		右		环操作型	③按钮颜色编码
			安装位置	触点	标准	推拉	标准	推拉		
 HW1R形	D	2a (20)	(1)	a		●			HW1R-2DP20③	B：黑色 G：绿色
			(3)	a				●		

- 请指定按钮颜色编码替换型号中的③。
- 请勿在按下按钮的同时旋转环或操作手柄。以免发生故障。

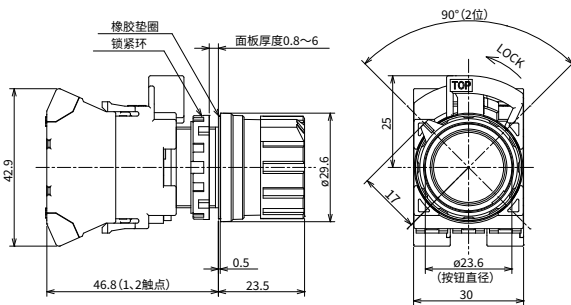
• 上表以外的回路型号，请参照 40 页的单元组装机。

触点块的安装位置

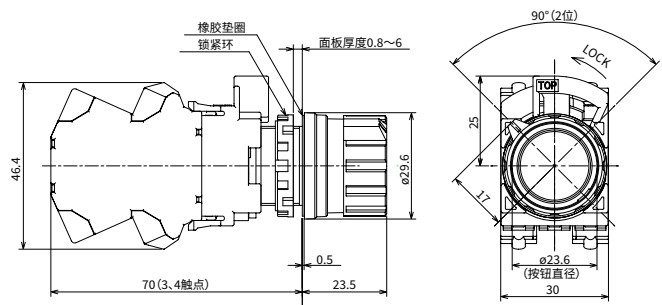


外形尺寸图 (mm)

• 1 ~ 2 触点型



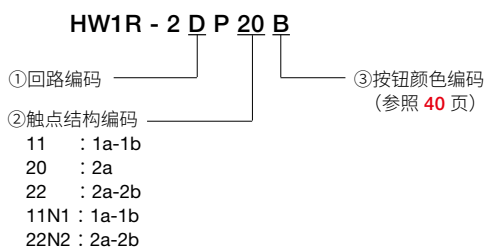
• 3 ~ 4 触点型



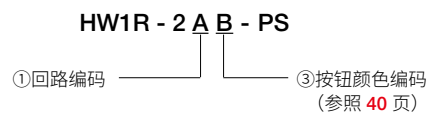
选择按钮开关 型号指定方法

标准成品与单元组装机之间的关系

标准成品型号例



操作部单元



触点单元

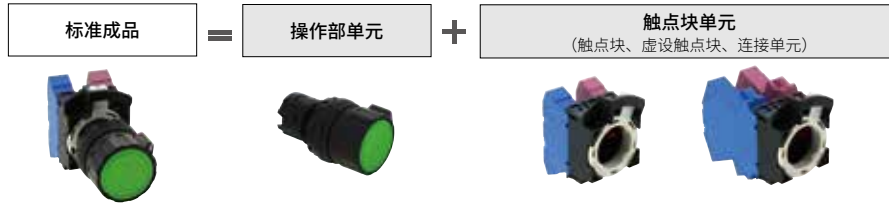


- ※ 可订购的标准成品型号请参照 40 页。
- ※ 最多可搭载 4 触点。

选择按钮开关

单元组装机

※ 请从单元组装机型号中选择订购。标准成品仅限 39 页可以订购。



单元组装机 订购型号 最小起订数量：1 个

＜参考＞ 标准成品型号例											
回路编码	触点结构	触点块		左		右		环操作型	③ 按钮颜色编码		
		安装位置	触点	标准	推拉	标准	推拉			订购型号	
A	1a-1b (11)	(1)	a		●		●	HW1R-2AP11③			
		(3)	b	●							
	2a (20)	(1)	a		●		●			HW1R-2AP20③	
		(3)	a		●	—					
	2a-2b (22N1)	(1)	2a	a		●				●	HW1R-2AP22N1③
				a		●				●	
(3)		2b	b	●							
			b	●							
D	2a (20)	(1)	a		●			HW1R-2DP20③			
				(3)	a				●		
	2a-2b (22)	(1)	ab	a		●		HW1R-2DP22③			
				b	●		—		●		
		(3)	ab	a	—		●				
				b	—		●				
E	2a-2b (22) ★	(1)	ab	a			●	HW1R-2EP22③			
				b			—		●		
		(3)	ab	a			—		●		
				b	—						
F	2a-2b (22) ☆	(1)	ab	a			●	HW1R-2FP22③			
				b			●				
		(3)	ab	a		●					
				b	●						
N	2a-2b (22N2) ☆	(1)	2b	b			●	HW1R-2NP22N2③			
				b			●				
		(3)	2a	a		●			●		
				a		●			●		
T	2a-2b (22)	(1)	ab	a		●	●	HW1R-2TP22③			
				b	●						
		(3)	ab	a		●	●		动作阻止		
				b	●						

B: 黑色
G: 绿色
R: 红色
Y: 黄色
S: 蓝色
W: 白色

操作部单元	触点块单元	
订购型号	触点结构	订购型号
HW1R-2A③-PS	1a-1b (11)	HW-CNP11
	2a (20)	HW-CNP20
	2a-2b (22N1)	HW-CNP22N1
HW1R-2D③-PS	2a (20)	HW-CNP20
	2a-2b (22)	HW-CNP22
HW1R-2E③-PS	2a-2b (22)	HW-CNP22
HW1R-2F③-PS	2a-2b (22)	HW-CNP22
HW1R-2N③-PS	2a-2b (22N2)	HW-CNP22N2
HW1R-2T③-PS	2a-2b (22)	HW-CNP22

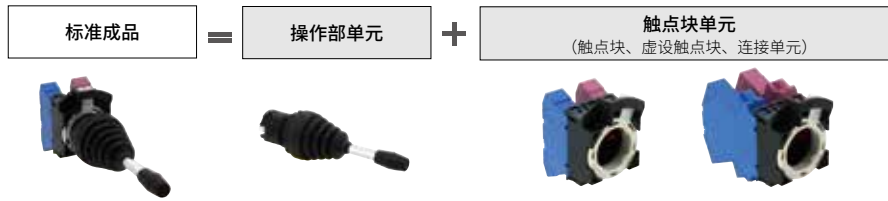
- 带★标志的机种触点的额定使用电流（负载开闭电流值）减半。额定绝缘电压以及额定通电流相同。
 - 带☆标志的开关，切换操作位时，触点可能会出现相互重叠。
 - 请指定按钮颜色编码替换型号中的③。
 - 操作时，在按钮被按下时请勿转动操作环或操作销锁杆，以免引起损坏或发生故障。
 - 触点的安装位置请参照 51 页。
- ※ 最多可搭载 4 触点。

触点块单元的型号 / 触点安装位置请参照 51 页

摇杆开关

单元组装品

※ 请从单元组装品型号中选择订购。







单元组装品 订购型号

最小起订数量：1 个

名称·外观	方向	<参考> 成品型号
 HW1M 标准型	2 方向	HW1M-P1010-20
		HW1M-P2020-20
		HW1M-P0101-20
		HW1M-P0202-20
		HW1M-P0101-40
		HW1M-P0202-40
	4 方向	HW1M-P1111-22
		HW1M-P2222-22
 HW1M-L 互锁型	2 方向	HW1M-LP1010-20
		HW1M-LP2020-20
		HW1M-LP0101-20
		HW1M-LP0202-20
		HW1M-LP0101-40
		HW1M-LP0202-40
	4 方向	HW1M-LP1111-22
		HW1M-LP2222-22

操作部单元	
名称·外观	订购型号
 HW1M 标准型	HW1M-1010-PS
	HW1M-2020-PS
	HW1M-0101-PS
	HW1M-0202-PS
	HW1M-0101-PS
	HW1M-0202-PS
	HW1M-1111-PS
	HW1M-2222-PS
 HW1M-L 互锁型	HW1M-L1010-PS
	HW1M-L2020-PS
	HW1M-L0101-PS
	HW1M-L0202-PS
	HW1M-L0101-PS
	HW1M-L0202-PS
	HW1M-L1111-PS
	HW1M-L2222-PS

触点块单元		
外观	触点结构	订购型号
 	2a (20)	HW-CNP20
	4a (40)	HW-CNP40
	2a-2b (22)	HW-CNP22
 	2a (20)	HW-CNP20
	4a (40)	HW-CNP40
	2a-2b (22)	HW-CNP22

- 所有机种触点的额定使用电流（负载开闭电流值）减半。
- 额定绝缘电压以及额定通电电流相同。

- 触点的安装位置请参照 51 页。

触点块单元型号 / 触点安装位置请参照 51 页

摇杆开关

□ 触点结构

• 2 方向 (左、右操作)

触点结构	触点块		操纵杆位置		
	安装位置	触点	左	中央	右
20	(1)	a	●		
	(3)	a			●
40	(1)	2a	a	●	
			a	●	
	(3)	2a	a		●
			a		●

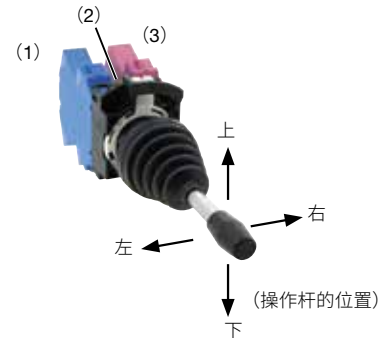
• 2 方向 (上、下操作)

触点结构	触点块		操纵杆位置		
	安装位置	触点	下	中央	上
20	(1)	a	●		
	(3)	a			●
40	(1)	2a	a	●	
			a	●	
	(3)	2a	a		●
			a		●

• 4 方向

触点结构	触点块		操纵杆位置				
	安装位置	触点	下	左	中央	上	右
22	(1)	ab	a		●		
			b				●
	(3)	ab	a			●	
			b	●			

□ 触点块的安装位置及操纵杆的位置



注：(2) 只能安装虚设触点块。

注：HW1M-L 型 (互锁型) 的操纵杆仅在中央位置时才可以锁定。请将圆形护套拉出后操作操纵杆上下左右动作。

□ 型号指定方法

标准成品与单元组装品的关系

标准成品型号例

HW1M-L P 1 0 1 0 - 20
上 右 下 左

- ① 型号
HW1M : 标准型
HW1M-L : 互锁型
- ② 操作杆的操作方法
操作顺序
上 - 右 - 下 - 左
1 : 交替
2 : 自动复位
0 : 动作阻止
- ③ 触点结构编码
请从以上的触点结构中选择各操纵杆位置的触点动作并指定编码。

※ 可订购的标准成品型号请参照 41 页。
※ 最多可搭载 4 触点。

操作部单元

HW1M-L 1 0 1 0 - PS
上 右 下 左

- ① 型号
HW1M : 标准型
HW1M-L : 互锁型
- ② 操作杆的操作方法
操作顺序
上 - 右 - 下 - 左
1 : 自己保持
2 : 自动复位
0 : 动作阻止

触点单元

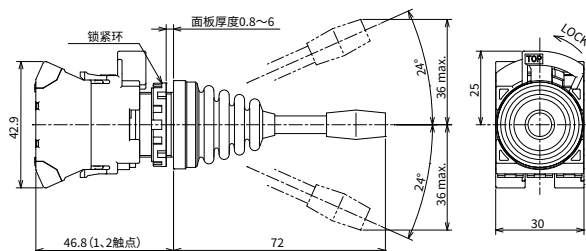
HW - CN P 20

- ③ 触点结构编码
请从以上的触点结构中选择各操纵杆位置的触点动作并指定编码。

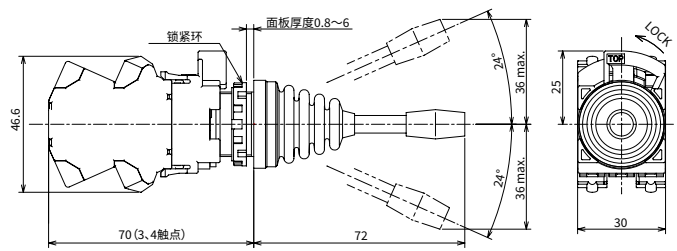
□ 外形尺寸图 (mm)

标准型

• 1 ~ 2 触点型

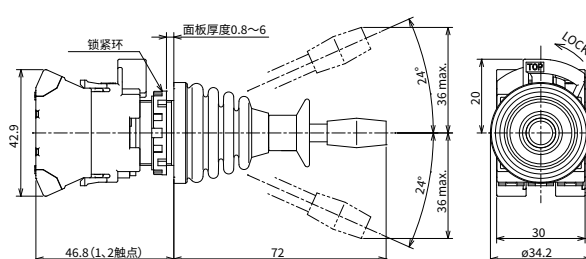


• 3 ~ 4 触点型

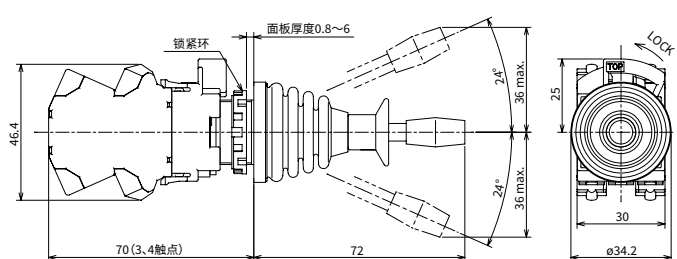


互锁型

• 1 ~ 2 触点型



• 3 ~ 4 触点型






指示灯

□100V AC/DC、200V AC 短胴型面板深度 30.5mm，
6V、12V、24V AC/DC 型 22.25mm



□种类 [型号]

最小起订数量：1个


名称·外观	额定使用电压	订购型号	①灯罩颜色编码
平头形 HW1P-1 型 	6V AC/DC	HW1P-1JPQ2①	R：红色 G：绿色 Y：黄色 A：琥珀色 S：蓝色 PW：纯白色
	12V AC/DC	HW1P-1JPQ3①	
	24V AC/DC	HW1P-1JPQ4①	
	100/120V AC/DC	HW1P-1JPRH2①	
	200/240V AC	HW1P-1JPCM2①	
圆凸头形 HW1P-2 型 	6V AC/DC	HW1P-2JPQ2①	R：红色 G：绿色 Y：黄色 A：琥珀色 S：蓝色 PW：纯白色
	12V AC/DC	HW1P-2JPQ3①	
	24V AC/DC	HW1P-2JPQ4①	
	100/120V AC/DC	HW1P-2JPRH2①	
	200/240V AC	HW1P-2JPCM2①	
正方形平头 HW2P-1 型 	6V AC/DC	HW2P-1JPQ2①	R：红色 G：绿色 Y：黄色 A：琥珀色 S：蓝色 PW：纯白色
	12V AC/DC	HW2P-1JPQ3①	
	24V AC/DC	HW2P-1JPQ4①	
	100/120V AC/DC	HW2P-1JPRH2①	
	200/240V AC	HW2P-1JPCM2①	

- 内置LED。保养用LED请参照 57 页。
 - 圆平头形、正方形平头，可在内置的文字标记板雕刻，也可插入文字标记膜显示文字。文字标记板及文字标记膜的尺寸，请参照 63 页。
 - 但，文字雕刻及标记膜请客户自行准备。
 - 请指定灯罩颜色编码替换型号中的①。
- ※ 因 CUD 对应的照明颜色 G（绿色）、S（蓝色）的色调有所差异，PW（纯白色）需要插入（CUD 对应的标记膜（另售）），详细请参照以下内容。

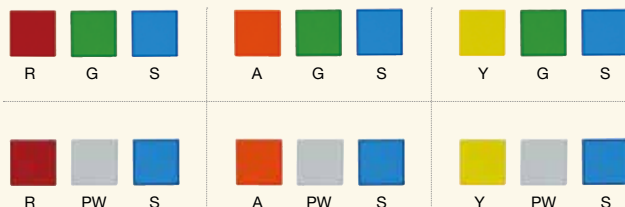
□指示灯根据颜色通用设计（CUD）来识别各颜色的点灯及消灯，并且识别点灯时的颜色。

注 1：CUD 对应的照明颜色 G（绿色）、S（蓝色）は、PW（纯白色）的标准成品需要插入附件「CUD 对应的标记膜（零售品请参照 55 页）」。

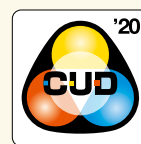
颜色通用设计对应型号

名称·外观	CUD 对应 照明颜色	标准成品	附件	②额定使用电压
		对象产品型号	CUD 对应标记膜型号	
	R：红色	HW2P-1JP②R	—	Q2 : 6V AC / DC Q3 : 12V AC / DC Q4 : 24V AC / DC RH2 : 100 / 120V AC / DC CM2 : 200 / 240V AC
	G：绿色	HW2P-1JP②PW(注1)	HW9Z-CF21G	
	Y：黄色	HW2P-1JP②Y	—	
	A：琥珀色	HW2P-1JP②A	—	
	S：蓝色	HW2P-1JP②PW(注1)	HW9Z-CF21S	
	PW：纯白色	HW2P-1JP②PW	—	

对应颜色通用设计的点灯时的灯色组合



CUD 标示



此标记得到 NPO 法人颜色通用设计机构认证，可以在印刷品、产品等上显示的标记。考虑到颜色通用而设计，尽可能多的人看到，不论色觉的个体差异如何。

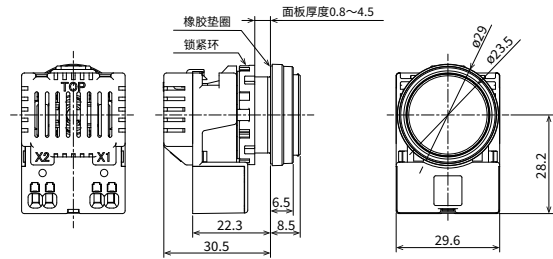
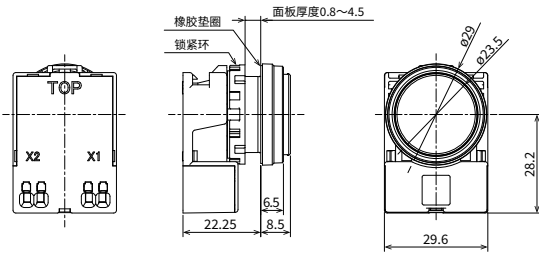
指示灯

□外形尺寸图 (mm)

平头形

6V、12V、24V AC/DC 型

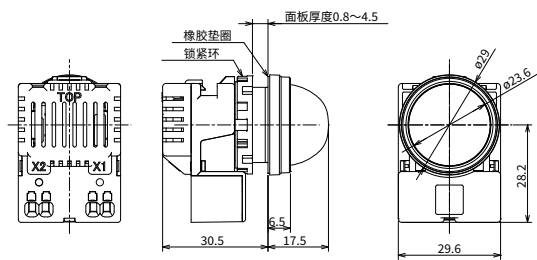
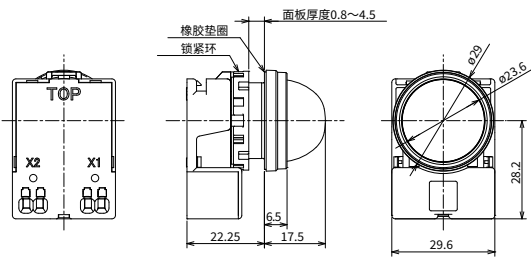
100/120V AC/DC、200/240V AC 型



圆凸头形

6V、12V、24V AC/DC 型

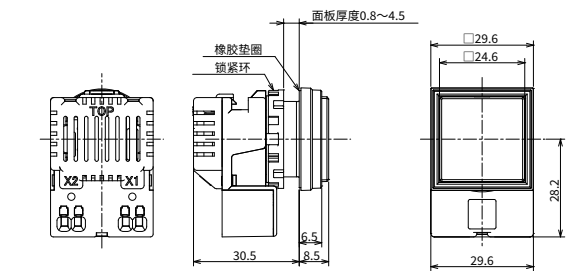
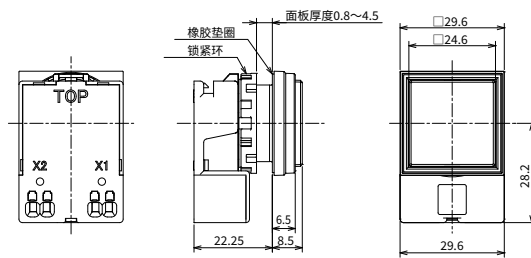
100/120V AC/DC、200/240V AC 型



正方形平头

6V、12V、24V AC/DC 型

100/120V AC/DC、200/240V AC 型



照明 / 非照明警示蜂鸣器

可简单便捷地增设蜂鸣器·警示灯

- 短胴，面板后仅伸出 19.7mm。
- 蜂鸣器和警示灯的功能集为一体。(照明型)
- 面板表面标准对应 IP65。
- 使用端子防水套，则无需使用控制盒也能实现端子部 IP54 的防水性能。



- 认证详细，请咨询 IDEC。

□种类

名称·外观	订购型号	照明颜色	动作	最小起订数量	外形尺寸图 (mm)
 照明型	HW1Z-P1F2PQ4R	红色	断续音	1 个	
	HW1Z-P1F2PQ4Y	黄色			
 非照明型	HW1Z-2PQ4B	—	连续音	1 个	
	HW1Z-F2PQ4B	—	断续音		

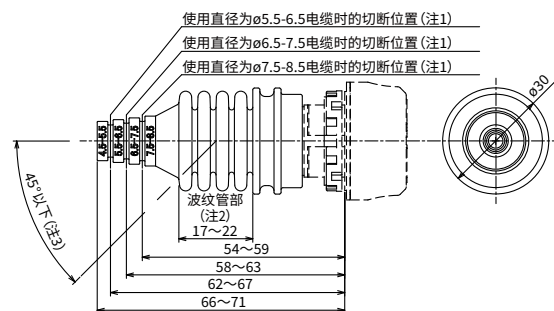
- 端子防水套，请参照 54 页。

□性能规格

额定绝缘电压	30V	
额定使用电压	12 ~ 24V DC	
使用电压范围	10.8 ~ 26.4V DC	
额定电流 (实数值)	照明型 : 18mA (施加 24V DC 时) 8mA (施加 12V DC 时) 非照明型 (连续音) : 9mA (施加 24V DC 时) 4mA (施加 12V DC 时) (断续音) : 7mA (施加 24V DC 时) 3mA (施加 12V DC 时)	
突入电流	100mA 以下	
蜂鸣器	音压 (产品单体值) (at 25°C)	90dB min. at 0.1m (施加 24V DC 时) 70dB min. at 1m (施加 24V DC 时, 换算值)
	音响频率 (at 25°C)	84dB min. at 0.1m (施加 12V DC 时) 64dB min. at 1m (施加 12V DC 时, 换算值)
	动作	照明型 : 断续音 非照明型 : 连续音/断续音
	断续周期 (at 25°C)	约 105 次/分钟 (约 1.75Hz)
闪光	动作	闪烁
	闪烁周期 (at 25°C)	约 105 次/分钟 (约 1.75Hz)
标准使用状态	使用环境温度	-20 ~ +50°C (无结冰)
	使用环境湿度	20% ~ 85% RH (无结露)
	保存环境温度	-30 ~ +80°C (无结冰)
绝缘抵抗	100MΩ 以上 (500V DC 兆欧表)	
耐电压	带电部与接地金属间: 1,000V · 1 分钟	
耐振动性	误动作	5 ~ 55Hz、单振幅 0.5mm
	耐久性	5 ~ 55Hz、单振幅 0.5mm
抗冲击性	误动作	100m/s ²
	耐久性	1,000m/s ²
保护等级	面板表面	IP65 (IEC60529)
	面板背面	IP40、IP54 (使用端子防水套时) (IEC60529)
端子形状	Push-in 式端子	
对应电线	单股线·插针端子 (无护套): 0.2 ~ 1.5mm ² 、AWG24-16 插针端子 (有护套): 0.2 ~ 0.75mm ² 、AWG24-18	
重量 (约)	17g	

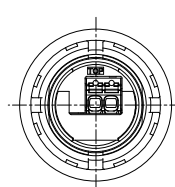
□外形尺寸图 (mm)

- 安装端子防水套时

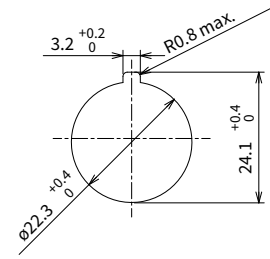


□端子排列 (BOTTOM VIEW)

□安装孔加工图



端子X1以及X2无+/-极。



- 3.2^{+0.2}孔用于防止转动。不使用标记牌或防转环时不需要。

照明 / 非照明警示蜂鸣器的注意事项请参照 66 页

紧急停止开关

紧急停止开关的常青树

- 直接开路动作功能。
(符合 IEC60947-5-5 ; 5.2 项、IEC60947-5-1 附件)
- 安全锁定结构。(IEC60947-5-5 ; 6.2 项)
- 保护等级 IP65。(IEC60529)



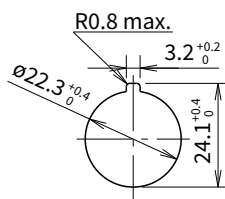
• 认证详细, 请咨询 IDEC。



性能规格

标准使用状态	使用环境温度	- 25 ~ + 60°C (无结冰)
	使用环境湿度	45 ~ 85% RH (无结露)
	保存环境温度	- 40 ~ + 80°C (无结冰)
最小直接开路动作力		80N
至直接开路动作功能的最小动作距离		5.5mm
最大动作距离		10.0mm
接触电阻		50mΩ 以下 (初始值)
绝缘电阻		100MΩ 以上 (500V DC 兆欧表)
过电压类别		II
脉冲耐电压		4.0kV
污染等级		3
耐电压		带电与不带电金属部间: 2500V AC 1 分钟 异极端子部间: 2500V AC 1 分钟 同极端子部间: 2500V AC 1 分钟
耐振动	耐久性	10 ~ 500Hz、单振幅 0.35mm、加速度 50m/s ²
	误动作	10 ~ 500Hz、单振幅 0.35mm、加速度 50m/s ²
抗冲击性	耐久性	1,000m/s ²
	误动作	150m/s ²
开关频率		900 次/小时
耐久性		机械: 1 段触点块 ..10 万次以上 2 段触点块 ..5 万次以上 电气: 1 段触点块 ..10 万次以上 2 段触点块 ..5 万次以上 注: 开关频率 900 次/时、使用频率 40% 开关。
保护等级		端子部: IP20 手指安全保护结构 面板前面: IP65 (IEC 60529)
短路保护装置		250V/10A 保险丝 (Type aM IEC60269-1/IEC60269-2)
重量 (约)		51g (HW1B-V4P02 型) 67g (HW1B-V4P04 型) 48g (HW1B-Y2P02 型)

安装孔加工图 · 最小安装间距 (mm)



HW1B 型 (紧急停止开关) 的安装间距

	Y 方向 (垂直方向)	X 方向 (水平方向)
HW1B-V3 HW1B-V4 HW1B-Y2	50mm 以上	50mm 以上
HW1B-V5	60mm 以上	60mm 以上

• 最小安装中心间距为 HW1B 型 (按钮开关) 与 HW 系列紧急停止开关之间的最小安装中心间距。按钮形状不同时, 请参照外形尺寸图, 考虑操作性及接线操作便利性后, 再确定安装间距。

标记牌 (ø22 紧急停止开关用)

最小起订数量: 1 个

外观	标记文字	型号	订购型号	备注
	无	HWAV-0-Y	HWAV-0-Y	HWAV-27-Y 底色: 黄色 文字: 黑色 安装面板厚度: 0.8 ~ 4.5mm 材料: 聚酰胺树脂制
	EMERGENCY STOP	HWAV-27-Y	HWAV-27-Y	
	紧急停止	HWAV-J27-Y	HWAV-J27-Y	
	紧急停止 (繁体字)	HWAV-C27-Y	HWAV-C27-Y	

• 另具备「EMERGENCY OFF」以及白色无文字的标记牌。详细, 请参照 IDEC 官网的「SEMI 紧急遮断用 EMO 开关」、「停止开关」的样本。
注: 需对应 ISO/IEC 的数控机床、食品机械等机械装置, 改版后的 ISO13850 表示, 使用于紧急停止设备的执行元件以及标记牌, 不推荐显示“紧急停止”、“EMERGENCY STOP”等字符。

照明 / 非照明蜂鸣器的注意事项请参照 67 页

紧急停止开关

标准成品



最小起订数量：1 个

名称·外观	触点结构	订购型号
ø29 蘑菇头形按压锁定旋转复位 HW1B-V3 形 	1b	HW1B-V3P01R
	1a-1b	HW1B-V3P11R
	2b	HW1B-V3P02R
	3b	HW1B-V3P03N2R
	2a-2b	HW1B-V3P22R
	4b	HW1B-V3P04R

- 按锁复位型开关在被按压状态锁定，顺时针旋转可以复位。
- 触点结构为 1 触点型标配 2 个虚设触点块。2 触点型标配 1 个虚设触点块。

最小起订数量：1 个

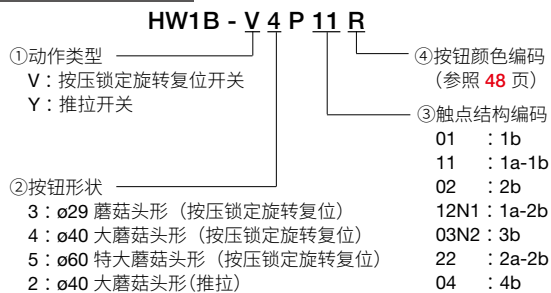
名称·外观	触点结构	订购型号
ø40 大蘑菇头形按锁复位 HW1B-V4 形 	1b	HW1B-V4P01R
	1a-1b	HW1B-V4P11R
	2b	HW1B-V4P02R
	3b	HW1B-V4P03N2R
	2a-2b	HW1B-V4P22R
	4b	HW1B-V4P04R

• 上表以外的触点结构，请参照 48 页的单元组装机。

□型号例·型号指定方法

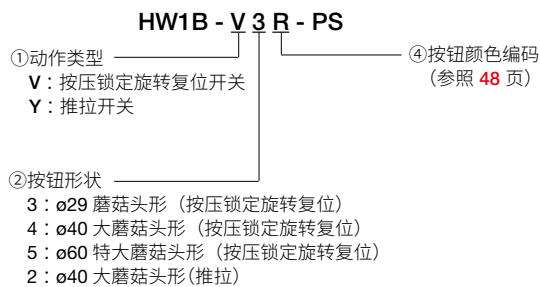
标准成品与单元组装机之间的关系

标准成品 型号例



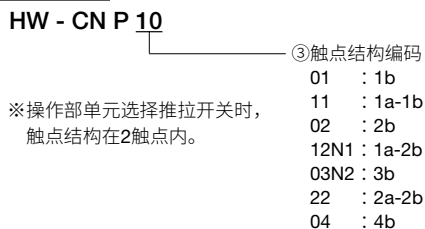
- ※ 请参照上表订购标准成品。
- ※ 最多可搭载 4 触点。

单元组装机 操作部单元



※ 推拉开关的情况，触点结构在 2 触点内。

单元组装机 触点单元

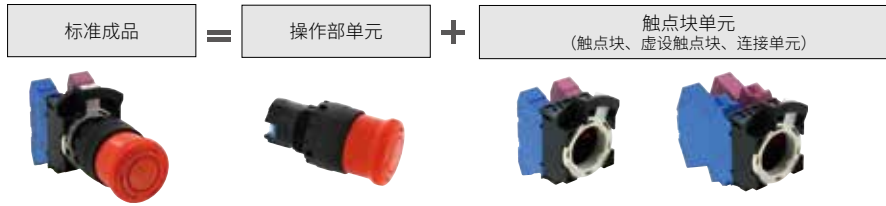


注：因是紧急停止开关用，b 触点必须为 1 个电路以上。

紧急停止开关

单元组装品

※ 请从单元组装品型号中选择订购。标准成品仅限 47 页可以订购。



按压锁定旋转复位开关

名称·外观	触点结构	<参考> 成品型号	④ 按钮颜色编码
ø29 蘑菇头形 HW1B-V3 形 	1b	HW1B-V3P01④	R: 红色 Y: 黄色
	1a-1b	HW1B-V3P11④	
	2b	HW1B-V3P02④	
	1a-2b	HW1B-V3P12N2④	
	3b	HW1B-V3P03N2④	
	2a-2b	HW1B-V3P22④	
	4b	HW1B-V3P04④	
ø40 大蘑菇头形 HW1B-V4 形 	1b	HW1B-V4P01④	R: 红色 Y: 黄色
	1a-1b	HW1B-V4P11④	
	2b	HW1B-V4P02④	
	1a-2b	HW1B-V4P12N2④	
	3b	HW1B-V4P03N2④	
	2a-2b	HW1B-V4P22④	
	4b	HW1B-V4P04④	
ø60 特大蘑菇头形 HW1B-V5 形 	1b	HW1B-V5P01④	R: 红色 Y: 黄色
	1a-1b	HW1B-V5P11④	
	2b	HW1B-V5P02④	
	1a-2b	HW1B-V5P12N2④	
	3b	HW1B-V5P03N2④	
	2a-2b	HW1B-V5P22④	
	4b	HW1B-V5P04④	

• 按压锁定旋转复位型，按钮在被按压的状态锁定，向右旋转按钮复位。

单元组装品 订购型号 按压锁定旋转复位开关

最小起订数量：1 个

操作部单元		触点单元		
名称·外观	订购型号	外观	触点结构	订购型号
ø29 蘑菇头形 	HW1B-V3④-PS		1b	HW-CNP01
			1a-1b	HW-CNP11
			2b	HW-CNP02
			1a-2b	HW-CNP12N2
			3b	HW-CNP03N2
			2a-2b	HW-CNP22
			4b	HW-CNP04
ø40 大蘑菇头形 	HW1B-V4④-PS		1b	HW-CNP01
			1a-1b	HW-CNP11
			2b	HW-CNP02
			1a-2b	HW-CNP12N2
			3b	HW-CNP03N2
			2a-2b	HW-CNP22
			4b	HW-CNP04
ø60 特大蘑菇头形 	HW1B-V5④-PS		1b	HW-CNP01
			1a-1b	HW-CNP11
			2b	HW-CNP02
			1a-2b	HW-CNP12N2
			3b	HW-CNP03N2
			2a-2b	HW-CNP22
			4b	HW-CNP04

• 请指定按钮颜色编码替换型号中的④。 R: 红色、Y: 黄色
注：黄色不可作为 EN 规格的紧急停止开关使用。

推拉开关

名称·外观	触点结构	<参考> 标准成品型号	④ 按钮颜色指定编码
ø40 大蘑菇头型 HW1B-Y2 型 	1b	HW1B-Y2P01④	R: 红色 Y: 黄色
	1a-1b	HW1B-Y2P11④	
	2b	HW1B-Y2P02④	

• 推拉型，按钮在被推压或拉出时，触点动作的 2 位置型开关。在各位置自我保持。

推拉开关

最小起订数量：1 个

操作部单元		触点单元		
名称·外观	订购型号	外观	触点结构	订购型号
ø40 大蘑菇头型 	HW1B-Y2④-PS		1b	HW-CNP01
			1a-1b	HW-CNP11
			2b	HW-CNP02

• 请指定按钮颜色编码替换型号中的④。 R: 红色、Y: 黄色
注：黄色不可作为 EN 规格的紧急停止开关使用。
※ 推拉开关的触点构成为 2 触点之内。

触点单元型号 / 触点安装位置请参照 51 页

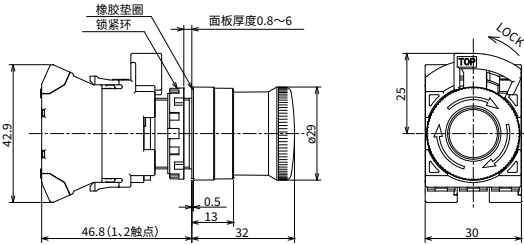
紧急停止开关

□外形尺寸图 (mm)

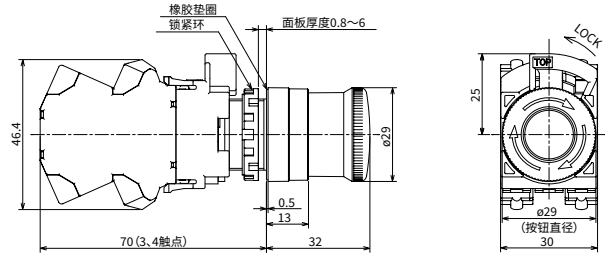
ø29 蘑菇头形按压锁定旋转复位

HW1B-V3 型

• 1 ~ 2 触点型



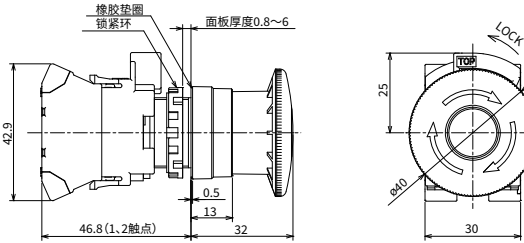
• 3 ~ 4 触点型



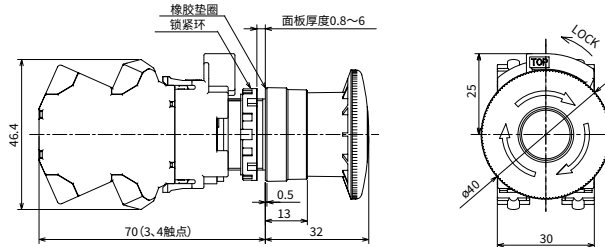
ø40 大蘑菇头形按压锁定旋转复位

HW1B-V4 型

• 1 ~ 2 触点型



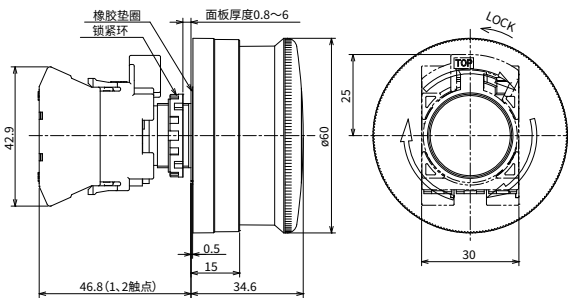
• 3 ~ 4 触点型



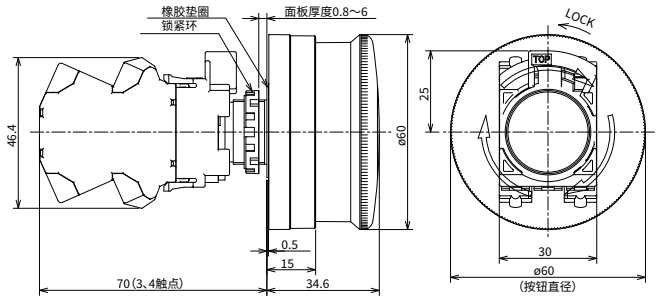
ø60 特大蘑菇头形按压锁定旋转复位

HW1B-V5 型

• 1 ~ 2 触点型



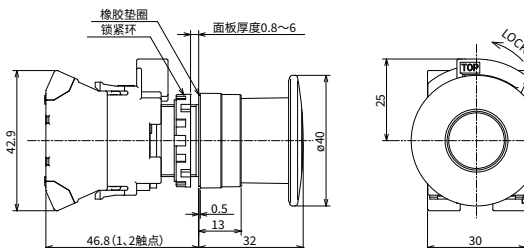
• 3 ~ 4 触点型



ø40 大蘑菇头推拉形(2位)

HW1B-Y2 型

• 1 ~ 2 触点型



铭板

请按订购型号订购

名称	文字标记	材料	型号	订购型号	最小起订数量	备注·外形尺寸图 (mm)
HWAM 型	无文字标记版 (圆形用)	树脂制 (颜色: 黑色)	HWAM	HWAM	1个	<ul style="list-style-type: none"> 需要 HWNP-□ (可选件)
				HWAMPN10	1包 (10个)	
HWAQ 型	无文字标记板 (方形用)	树脂制 (颜色: 黑色)	HWAQ	HWAQ	1个	<ul style="list-style-type: none"> 需要 HWNP-□ (可选件)
				HWAQPN10	1包 (10个)	
HWAS 型	无文字	树脂制 (颜色: 黑色)	HWAS-0	HWAS-0	1个	
				HWAS-0PN10	1包 (10个)	

注: 不能用于 HW 系列的电气控制箱型 (HW1X 形)。

HWAM 型·HWAQ 型用文字标记板

请按订购型号订购

名称	材料	型号	订购型号	最小起订数量	备注·外形尺寸图 (mm)
HWNP	铝制 (颜色: 黑色) t=1.0mm	HWNP-□	HWNP-□	1个	<ul style="list-style-type: none"> 黑底白字 刻字范围为 W25×H7
			HWNP-□PN10	1包 (10个)	

• 请指定文字标记编码替换订购型号中的□。

文字标记板的标记文字

指定编码	标记文字 (英文)	指定编码	标记文字 (和文)
0	无	J3	起动
1	ON	J4	停止
2	OFF	J31	关 - 开
3	START	J53	手动-关-自动
4	STOP		
31	OFF-ON		
35	HAND-AUTO		
53	HAND-OFF-AUTO		

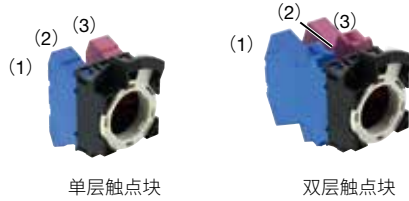
• 标记牌和文字标记板的安装方法, 及文字标记板的拆卸方法, 请参照 63 页。

触点单元

触点单元型号 / 触点表

最小起订数量：1 个

外观、触点安装位置



单层触点块

双层触点块

触点结构	订购型号	安装位置	触点
1a (10)	HW-CNP10	(1)	1NO
		(2)	虚设触点块
		(3)	虚设触点块
1b (01)	HW-CNP01	(1)	虚设触点块
		(2)	虚设触点块
		(3)	1NC
1a-1b (11)	HW-CNP11	(1)	1NO
		(2)	虚设触点块
		(3)	1NC
1a-1b (11N1)	HW-CNP11N1	(1)	1NC
		(2)	虚设触点块
		(3)	1NO
2a (20)	HW-CNP20	(1)	1NO
		(2)	虚设触点块
		(3)	1NO
2b (02)	HW-CNP02	(1)	1NC
		(2)	虚设触点块
		(3)	1NC
2a-2b (22)	HW-CNP22	(1)	1NO-1NC
		(2)	虚设触点块
		(3)	1NO-1NC
2a-2b (22N1)	HW-CNP22N1	(1)	2NO
		(2)	虚设触点块
		(3)	2NC
2a-2b (22N2)	HW-CNP22N2	(1)	2NC
		(2)	虚设触点块
		(3)	2NO
3a (30)	HW-CNP30(注1)	(1)	1NO
		(2)	1NO
		(3)	1NO
3a (30N1)	HW-CNP30N1	(1)	2NO
		(2)	虚设触点块
		(3)	1NO
3b (30)	HW-CNP03(注1)	(1)	1NC
		(2)	1NC
		(3)	1NC
3b (03N2)	HW-CNP03N2	(1)	2NC
		(2)	虚设触点块
		(3)	1NC
1a-2b (12)	HW-CNP12	(1)	1NO
		(2)	1NC
		(3)	1NC
1a-2b (12N1)	HW-CNP12N1	(1)	1NC
		(2)	1NO
		(3)	1NC
1a-2b (12N2)	HW-CNP12N2	(1)	1NC
		(2)	虚设触点块
		(3)	1NO-1NC

触点结构	订购型号	安装位置	触点
1a-3b (13)	HW-CNP13	(1)	1NO-1NC
		(2)	虚设触点块
		(3)	2NC
2a-1b (21)	HW-CNP21(注1)	(1)	1NO
		(2)	1NO
		(3)	1NC
2a-1b (21N1)	HW-CNP21N1(注1)	(1)	1NO
		(2)	1NC
		(3)	1NO
2a-1b (21N3)	HW-CNP21N3	(1)	1NO-1NC
		(2)	虚设触点块
		(3)	1NO
2a-1b (21N14)	HW-CNP21N14	(1)	2NO
		(2)	虚设触点块
		(3)	1NC
3a-1b (31)	HW-CNP31	(1)	2NO
		(2)	虚设触点块
		(3)	1NO-1NC
1a-3b (13)	HW-CNP13	(1)	1NO-1NC
		(2)	虚设触点块
		(3)	2NC
4a (40)	HW-CNP40	(1)	2NO
		(2)	虚设触点块
		(3)	2NO
4b (04)	HW-CNP04	(1)	2NC
		(2)	虚设触点块
		(3)	2NC

• 触点块单元包含触点块、连接单元。

• 触点结构为 1 触点型标配 2 个虚设触点块。2 触点型标配 1 个虚设触点块。

注 1：此类型号仅可搭载按钮开关圆平头形、圆凸头形、正方形平头、正方形凸头、选择开关、钥匙选择开关。

触点单元 (照明用)

触点单元 (照明用) 型号 / 触点表

最小起订数量: 1 个

外观、触点安装位置



注: (2) 仅可安装 LED 照明单元。

触点结构	订购型号	安装位置	触点
1a (10)	HW-CNP10Q0	(1)	1NO
		(2)	直接适配器
		(3)	虚设触点块
1b (01)	HW-CNP01Q0	(1)	虚设触点块
		(2)	直接适配器
		(3)	1NC
1a-1b (11)	HW-CNP11Q0	(1)	1NO
		(2)	直接适配器
		(3)	1NC
1a-1b (11N1)	HW-CNP11N1Q0	(1)	1NC
		(2)	直接适配器
		(3)	1NO
2a (20)	HW-CNP20Q0	(1)	1NO
		(2)	直接适配器
		(3)	1NO
2b (02)	HW-CNP02Q0	(1)	1NC
		(2)	直接适配器
		(3)	1NC
2a-2b (22)	HW-CNP22Q0	(1)	1NO-1NC
		(2)	直接适配器
		(3)	1NO-1NC
2a-2b (22N1)	HW-CNP22N1Q0	(1)	2NO
		(2)	直接适配器
		(3)	2NC
2a-2b (22N2)	HW-CNP22N2Q0	(1)	2NC
		(2)	直接适配器
		(3)	2NO
3a (30N1)	HW-CNP30N1Q0	(1)	2NO
		(2)	直接适配器
		(3)	1NO
3b (03N2)	HW-CNP03N2Q0	(1)	2NC
		(2)	直接适配器
		(3)	1NC


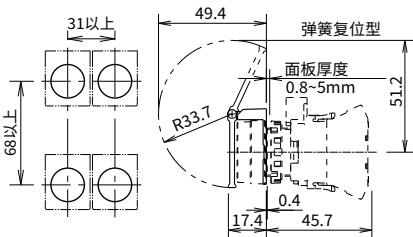
触点结构	订购型号	安装位置	触点
1a-2b (12N2)	HW-CNP12N2Q0	(1)	1NC
		(2)	直接适配器
		(3)	1NO-1NC
1a-3b (13)	HW-CNP13Q0	(1)	1NO-1NC
		(2)	直接适配器
		(3)	2NC
2a-1b (21N3)	HW-CNP21N3Q0	(1)	1NO-1NC
		(2)	直接适配器
		(3)	1NO
3a-1b (31)	HW-CNP31Q0	(1)	1NO
		(2)	直接适配器
		(3)	1NO-1NC
1a-3b (13)	HW-CNP13Q0	(1)	1NO-1NC
		(2)	直接适配器
		(3)	2NC
4a (40)	HW-CNP40Q0	(1)	2NO
		(2)	直接适配器
		(3)	2NO
4b (04)	HW-CNP04Q0	(1)	2NC
		(2)	直接适配器
		(3)	2NC

- 触点块单元 (照明用) 包含触点块、直接适配器、连接单元。
 - 触点结构为 1 触点型标配 2 个虚设触点块。2 触点型标配 1 个虚设触点块。
- 注: 无配置 LED。订购触点块单元 (照明用) 时, 请另外购置 LED (请参照下表)。

LED	
额定使用电压	订购型号
6V AC/DC	LSRD-6
12V AC/DC	LSRD-1
24V AC/DC	LSRD-2
100/120V AC/DC	LSRD-H2
200/220V AC	LSRD-M2
230/240V AC	LSRD-M4

附件

请按订购型号订购

名称·外观		材料	型号	订购型号	起订数量	备注·外形尺寸图 (mm)
工具	锁紧环扳手 	金属制 (黄铜·镀镍) 重量: 约 150g	MW9Z-T1	MW9Z-T1	1个	<ul style="list-style-type: none"> 元件安装到面板时使用。 
	灯泡更换工具 A  B	丁腈橡胶 (黑色)	OR-55	OR-55	1个	<ul style="list-style-type: none"> 安装拆卸 LED 灯泡用的更换工具。 更换方法请参照 60 页。 A 端: BA9S 型灯头用 
防转环 		环主体: 聚酰胺 密封垫圈: 丁腈橡胶	HW9Z-RL	HW9Z-RLPN10	1包 (10个)	<ul style="list-style-type: none"> 防止操作时主体转动。主要在选择开关不使用标记牌时在面板前面使用。 
安装孔塞 		丁腈橡胶 (黑色)	OB-31	OB-31PN05	1包 (5个)	<ul style="list-style-type: none"> 保护等级: IP65 (圆孔)、IP40 (防旋转加工时) 
安装孔塞 		主体: 金属制 (压铸锌、镀铬) 锁紧环: 聚酰胺树脂 密封垫圈: 丁腈橡胶	LW9Z-BM	LW9Z-BM	1个	<ul style="list-style-type: none"> 保护等级: IP66 (圆孔)、IP40 (防旋转加工时) 拧紧扭矩: 1.2N·m 
安装孔塞 		聚酰胺树脂	LW9Z-BP1	LW9Z-BP1	1个	<ul style="list-style-type: none"> 保护等级: IP65 拧紧扭矩: 2.0N·m 
开关保护罩 	弹簧复位型	保护罩主体: 聚缩醛树脂	HW9Z-K1	HW9Z-K1	1个	<ul style="list-style-type: none"> 防止误操作。对应平头形按钮开关及照明按钮开关。保护等级: IP65。手动开闭型停止位置为 90° 及 180°。 
	手动开闭型	保护罩: 多芳基化合物 垫圈: 丁腈橡胶	HW9Z-K11	HW9Z-K11	1个	
透明按钮罩 	平头形 开关闭	橡胶制 (EPDM)	OC-31	OC-31	1个	<ul style="list-style-type: none"> 在易被水溅到环境, 保护元器件用。但, 不能用于室外或有油溅的环境。 不能与标记牌 HWAM 型、HWAQ 型、HWAS 型、HWAV 型并用。 
	凸头形 开关闭		OC-32	OC-32	1个	

附件

请按订购型号订购

名称·外观	仕様	型号	订购型号	起订数量	备注·外形尺寸图 (mm)
 <p>铁扣罩</p>	主体： 多芳基化合物树脂 垫圈： 丁腈橡胶	HW9Z-KL1	HW9Z-KL1	1个	<ul style="list-style-type: none"> 对应機種： 瞬时型、交替型的按钮开关和照明按钮开关、选择开关以及钥匙（不使用钥匙时）型选择开关。 
 <p>双按钮用保护罩</p>	透明硅橡胶	HW9Z-D7D	HW9Z-D7D	1个	<ul style="list-style-type: none"> 保护等级：IP65 
 <p>环形适配器</p>	橡胶制 (丁腈橡胶)	HW9Z-A25	HW9Z-A25PN05	1包 (5个)	<ul style="list-style-type: none"> 安装于 ø25 安装孔时。保护等级：IP65。 不能与防转环、标记牌、双按钮开关保护罩并用。 安装面板厚度：1.2 ~ 6.0 外形尺寸图参照 62 页。
 <p>环形适配器</p>	主体： 聚酰胺树脂 底座：金属（黄铜）	HW9Z-A30	HW9Z-A30PN02	1包 (2个)	<ul style="list-style-type: none"> HW 系列圆形控制元器件安装于 ø30 安装孔时（HW1P-5 型、HW1B-M5/V5X 型、HW7D 型、HW1Z 形除外）。 保护等级：IP65。 不能与防转环、标记牌并用。另外，不能用于保护罩照明按钮开关、选择按钮开关、摇杆开关。 安装面板厚度：1.6 ~ 4.0
 <p>环形适配器</p>	主体：橡胶制 底座：金属制	HW9Z-A30E	HW9Z-A30EPN02	1包 (2个)	<ul style="list-style-type: none"> 照明 / 非照明蜂鸣器 HW1Z 型安装于 ø30 安装孔时。 保护等级 IP65。
 <p>照明 / 非照明蜂鸣器用端子防水罩</p>	丁腈橡胶	HW9Z-CZ1	HW9Z-CZ1	1个	<ul style="list-style-type: none"> 外形：ø4.5 ~ 8.5 适合电缆直径的尺寸切断罩的端部。（请参照 66 页） 重量：约 10g

保养用配件

请按订购型号订购

名称·外观	材料	型号	订购型号	起订数量	备注
1段触点块 	1a触点 (NO触点) 外壳颜色: 蓝色	HW-P10	HW-P10	5个	端子型号: 1段目: 3-4
	1b触点 (NC触点) 外壳颜色: 紫红色	HW-P01	HW-P01	5个	端子型号: 1段目: 1-2
2段触点块  (图片为HW-PW11型)	2a触点 (NO触点) 外壳颜色: 蓝色	HW-PW20	HW-PW20	5个	端子型号: 1段目: 13-14 2段目: 23-24
	2b触点 (NC触点) 外壳颜色: 紫红色	HW-PW02	HW-PW02	5个	端子型号: 1段目: 11-12 2段目: 21-22
	1a1b触点 (NO-NC触点) 外壳颜色: 蓝/紫红色	HW-PW11	HW-PW11	5个	端子型号: 1段目: 13-14 2段目: 21-22
直接适配器 		HW-DP	HW-DP	5个	对应機種: 照明按钮开关 照明选择开关 照明双按钮开关 对应负载(LED): LSRD-6 (AC / DC 6 V) LSRD-1 (AC / DC 12 V) LSRD-2 (AC / DC 24 V) LSRD-H2 (AC / DC 100/120 V) LSRD-M2 (AC 200/220 V) LSRD-M4 (AC 230/240V)
连接单元 	重量 (约): 9g	HW-CNP	HW-CNP	5个	Push-in式端子用 连接单元
虚设触点块 	聚酰胺树脂 (黑色)	CW-DB	CW-DBPN05	1包 (5个)	注: 触点结构为1触点型标配2个虚设触点块, 2触点型标配1个虚设触点块。

保养用配件

请按订购型号订购

名称·外观	材料·外形尺寸 (mm)	型号	订购型号	起订数量	备注	
灯罩 	①平头形 元器件用	聚芳酯树脂 ø23.5 H4.2	HW9Z-L11※-K	HW9Z-L11※-KPN05	1包 (5个)	※为颜色编码： R (红色)、G (绿色)、Y (黄色)、 A (琥珀色)、C (透明)、S (蓝色)
	②正方形平头 元器件用	聚芳酯树脂 □24.6 H4	HW9Z-L21※-K	HW9Z-L21※-KPN05	1包 (5个)	
	③凸头形 元器件用	聚芳酯树脂 ø23.3 H10	HW9Z-L12※-K	HW9Z-L12※-KPN05	1包 (5个)	
	④29mm 蘑菇头形用	AS树脂 文字标记式 ø29 H12.7	ALW31LD-※-K	ALW31LD-※-KPN02	1包 (2个)	※为颜色编码： R (红色)、G (绿色)、Y (黄色)、 A (琥珀色)、C (透明)、S (蓝色)
	⑤ø40mm 大蘑菇头形用	AS树脂 文字标记式 ø40 H12.7	ALW41LD-※-K	ALW41LD-※-K	1个	※为颜色编码： R (红色)、G (绿色)、Y (黄色)、 A (琥珀色)、C (透明)、S (蓝色)
	⑥圆凸形 指示灯用	AS树脂 ø23.5 H15.1	HW1A-P2※-K	HW1A-P2※-KPN05	1包 (5个)	※为颜色编码： R (红色)、G (绿色)、Y (黄色)、 A (琥珀色)、C (透明)、S (蓝色)
灯罩 	①平头形、 正方形固定框 平头形用	聚缩醛树脂 ø23.6 H3	HW1A-B1※	HW1A-B1※PN05	1包 (5个)	• 选择按钮开关请使用① ※ (色記号) B (黑色)、G (绿色)、 R (红色)、Y (黄色)、 S (蓝色)、W (白色)
	②凸头形、 正方形固定框 凸头形用	聚缩醛树脂 ø23.6 H9.2	HW1A-B2※	HW1A-B2※PN05	1包 (5个)	
	③正方形平头 元器件用	聚缩醛树脂 □24.8 H3	HW2A-B1※	HW2A-B1※PN05	1包 (5个)	
	④正方形凸头 元器件用	聚缩醛树脂 □24.5 H9.2	HW2A-B2※	HW2A-B2※PN05	1包 (5个)	
	⑤ø29mm 蘑菇头形用	聚缩醛树脂 ø29 H12.7 (M18P1.0)	HW1A-B3※	HW1A-B3※PN02	1包 (2个)	
	⑥ø40mm 大蘑菇头形用	聚缩醛树脂 ø40 H12.7 (M18P1.0)	HW1A-B4※	HW1A-B4※PN02	1包 (2个)	
文字标记版 	平头形 元器件用	丙烯酸树脂 ø21.5 t1	HW9Z-P11	HW9Z-P11PN05	1包 (5个)	• 乳白色 • 外形尺寸图和刻字范围请参照 63 页。
	凸头形 元器件用	丙烯酸树脂 ø21.3 t6.5	HW9Z-P12	HW9Z-P12PN05	1包 (5个)	
	正方形平头 元器件用	丙烯酸树脂 □22.7 t1	HW9Z-P21	HW9Z-P21PN05	1包 (5个)	
	ø29~ø40 蘑菇头形元器件用	丙烯酸树脂 ø15.7 H3.4	ALW3B	ALW3BPN05	1包 (5个)	
照明选择用旋钮 (标准旋钮) 	AS树脂	HW9Z-FDY※-K	HW9Z-FDY※-K	1个	※为颜色编码： R (红色)、G (绿色)、Y (黄色)、 A (琥珀色)、C (透明)、S (蓝色)	
照明选择用旋钮 (长柄旋钮) 		HW9Z-FDL※-K	HW9Z-FDL※-K	1个		
钥匙 (磁盘弹子锁用) 	金属制 黄铜、镀镍	HW9Z-SK-231	HW9Z-SK-231PN02	1包 (2个)		

保养用配件

请按订购型号订购

名称·外观	材料·外形尺寸(mm)	型号	订购型号	起订数量	备注
钥匙 (弹子锁用) 	金属制 黄铜、镀镍	LW9Z-SK-500	LW9Z-SK-500PN02	1包 (2个)	• 标准钥匙编码 • 异码钥匙 □ : 501 ~ 515
		LW9Z-SK-□	LW9Z-SK-□PN02		
锁紧环 	聚酰胺(黑色) ø28.4 H5 M22P1	HW9Z-LN	HW9Z-LNPN05	1包 (5个)	
摇杆开关用 操作杆把手帽 	标准型用 橡胶制 丁腈橡胶 ø10 L20	HW9Z-CPM	HW9Z-CPM	1个	
摇杆开关用 波纹罩 	标准型用 橡胶制 丁腈橡胶 ø29.2 L34.4	HW9Z-BLM	HW9Z-BLM	1个	
橡胶垫圈 	橡胶制(黑色) 丁腈橡胶	HW9Z-WM	HW9Z-WMPN10	1包 (10个)	



□HW 系列保养用 LED

请按订购型号订购

外观·外形尺寸图(mm)	额定使用电压	耗电量		型号	订购型号	起订数量	使用灯头
		DC	AC				
 	6V AC/DC	10mA	14mA	LSRD-6	LSRD-6	1个	BA9S/13
					LSRD-6PN10	1包 (10个)	
	12V AC/DC	7mA	8mA	LSRD-1	LSRD-1	1个	
					LSRD-1PN10	1包 (10个)	
	24V AC/DC	7mA	8mA	LSRD-2	LSRD-2	1个	
					LSRD-2PN10	1包 (10个)	
	100/120V AC/DC	2mA	2mA	LSRD-H2	LSRD-H2	1个	
					LSRD-H2PN10	1包 (10个)	
	200/220V AC	2mA	2mA	LSRD-M2	LSRD-M2	1个	
					LSRD-M2PN10	1包 (10个)	
	230/240V AC	2mA	2mA	LSRD-M4	LSRD-M4	1个	
					LSRD-M4PN10	1包 (10个)	

单独安装型变压器

最小起订数量：1 个

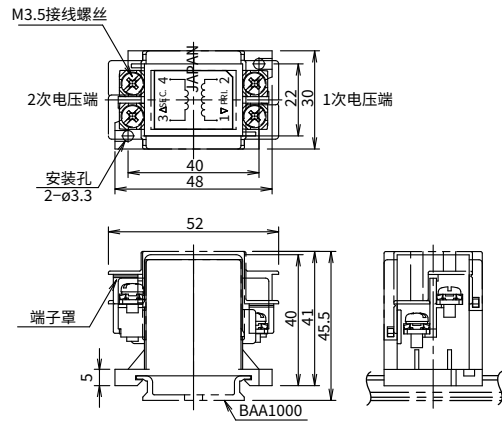
单独安装型变压器	额定使用电压	使用电压范围	订购型号	对应负载
 <p>6V 用</p>	400/440V AC	400/440V AC ± 10%	TWR546	LSRD-6 (6V AC/DC、LED)
 <p>24V 用</p>	400/440V AC	400/440V AC ± 10%	TWR542	LSRD-2 (24V AC/DC、LED)

- 端子罩 (TWR-VL3 型) 标配。
- 可连接 1 台 LED 照明元器件。

性能规格

型号	TWR5□6	TWR5□2
额定电压	400/440V AC (50/60Hz)	
耗电量	2.4VA	
额定绝缘电压	600V	
绝缘电阻	100MΩ 以上 (500V DC 兆欧表)	
标准使用状态	使用环境温度	-30 ~ +60°C (无结冰)
	使用环境湿度	35 ~ 85%RH (无结露)
	保存环境温度	-40 ~ +80°C (无结冰)
耐振动	耐久性	30Hz、单振幅 1.5mm
	误动作	5 ~ 55Hz、单振幅 0.5mm
抗冲击性	耐久性	1,000m/s ²
	误动作	100m/s ²
耐电压	2500V AC · 1 分钟	
接线螺丝	M3.5	
对应电线	最多 2mm ² 2 根以内	
重量 (约)	87g	

外形尺寸图 (mm)



附件

请按订购型号订购

品名·外观	规格	型号	订购型号	起订数量	外形尺寸图 (mm)
 <p>35mm 宽 DIN 导轨</p> <p>重量 (约) : 200g</p>	铝制 长度 : 1000mm	BAA1000	BAA1000PN10	1包 (10个)	
 <p>固定夹</p> <p>重量 (约) : 15g</p>	金属制 (钢 : 镀锌) 对应导轨 : BAA1000	BNL6	BNL6PN10	1包 (10个)	

⚠️ 安全注意事项

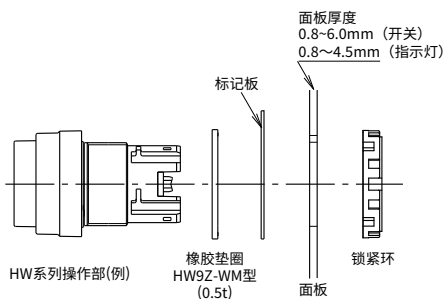
- 安装、拆卸、接线、保养和检查产品之前，请务必先切断电源。以免引起触电或火灾危险。
- 请务必使用灯泡更换工具进行灯泡交换。以免灼伤手。
- 接线时，请使用符合施加电压及通电电流要求的电线。接线螺丝请按（65 页）拧紧。接线端子请勿在松弛的情况下使用，以免因过热而引起火灾危险。

- 使用时，为维持本品的性能，请避免在以下场所安装使用。
 - 直射阳光照射的场所
 - 可能发生腐蚀性瓦斯或可燃性瓦斯的场所

使用注意事项

□ 面板安装方法

- 1) 将操作部与触点块分离。
- 2) 从操作部上拆除锁紧环。
- 3) 将操作部从面板前方插入安装孔。安装标记牌时，将其安装在操作部和面板之间。
- 4) 从面板背面安装锁紧环。



- 使用标记牌时，将面板厚度减少 1.5mm。

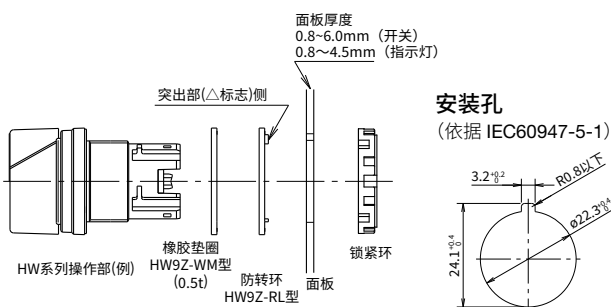
触点单元的更换方法

- 1) 拆卸触点单元时，如下图所示，往上翘拉销锁杆的同时向左转动，即可从操作部单元取下触点块单元。
- 2) 安装时，将操作部单元的“TOP”标记与触点单元的对齐后插入，将销锁杆顺时针转动复位即可锁定。



□ 防转安装方法和面板安装孔

安装时，请对齐面板切口、操作部 TOP 标志、防转△标志的位置。

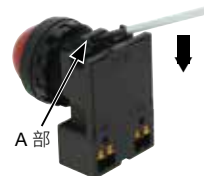


□ 指示灯的面板安装方法

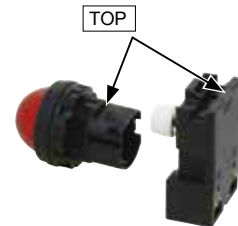
将操作部单元与照明单元分离，从面板前面将操作部单元插入面板安装孔后，在面板后面安装照明单元。

照明单元的拆卸方法

- 1) 用小型一字形螺丝刀(宽0.5mm以下)等插入照明单元的 A 部，往上翘起拔出照明单元。



- 2) 安装时将操作部单元的“TOP”标记与触点块单元的对齐后插入即可。



□ 面板安装注意事项

锁紧环推荐拧紧扭矩

锁紧环请使用 2.0N·m 扭矩切实拧紧。

拧紧工具

请使用锁紧环扳手(MW9Z-T1型；另售)拧紧。若使用尖嘴钳子等拧紧时，请注意，勿过度拧紧以免造成锁紧环破损。



锁紧环扳手
(MW9Z-T1 型)

□ 面板厚度

可以安装的面板厚度为 0.8 ~ 6.0mm。

使用标记牌和开关保护罩等附件时，也请考虑其厚度。

使用注意事项

□直接适配器、LED更换方法

卸装 LED 除了使用灯泡更换工具 (OR-55 型) 从面板前面进行作业之外, 还可以从面板后面拆除触点块单元进行更换。
(灯泡更换工具, 请参照 53 页的附件)

从面板前面卸装 LED

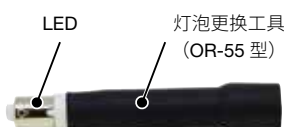
拆卸方法

- 1) 将灯泡更换工具插入 LED 头部, 一边轻轻按压一边逆时针转动, 即可将 LED 拆下。



安装方法

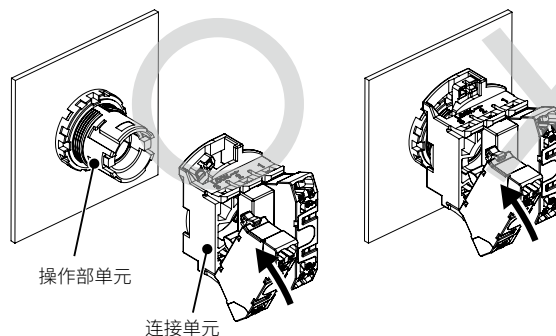
- 1) 将灯泡更换工具轻轻插入 LED 头部, 固定 LED。(下图)



- 2) 将 LED 灯头底部的安装扣脚与元器件内的灯座凹槽对齐后插入, 轻按的同时按顺时针方向转动, 即可安装。

注意:

- 操作部单元, 请与正确组装了触点块的连接单元进行安装。
- 将触点块安装到连接单元时, 请务必在连接单元与操作部单元呈拆卸后状态进行安装。若在连接单元与操作部单元呈安装状态向连接单元安装触点块, 则将导致开关误动作。
- 触点块在安装状态时, 不可拆卸直接适配器。
- 请与连接单元垂直拆卸直接适配器。

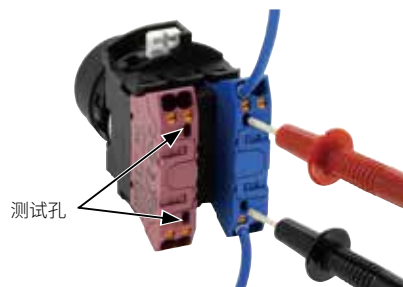


□测试孔的注意事项

请勿将电线插入测试用孔内。

1 段触点块

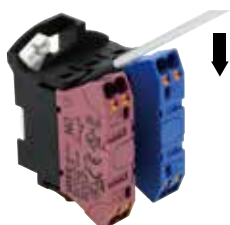
请注意确认触点块的接通状态, 探针 (ø2.0 以下) 需相对于面板呈垂直方向插入测试孔。



□触点块、虚设触点块、直接适配器的更换方法

拆卸方法

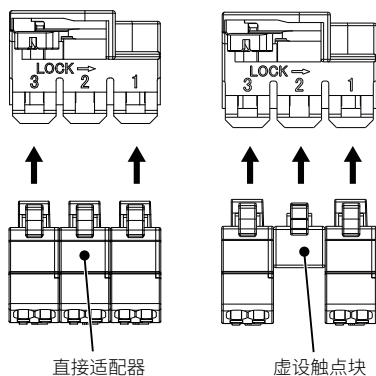
拆卸触点块、虚设触点块及直接适配器, 将一字形螺丝刀等插入如右图所示的触点块的锁扣部, 按箭头方向压下, 即可取出。



安装方法

安装触点块、虚设触点块及直接适配器时, 压入, 直至听到咔哒音为止。

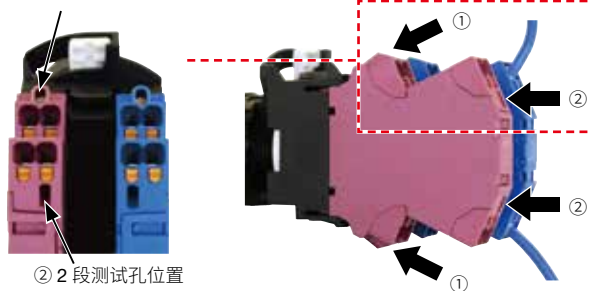
No.1、3 的表示部只能安装触点块或虚设触点块, No.2 的表示部只能安装虚设触点块或直接适配器。



2 段触点块

- 1) 确认第 1 段触点块的接通状态, 下图①的 2 处, 探针 (ø2.0 以下) 沿着第 2 段触点块的角度倾斜的插入测试孔。
- 2) 确认第 2 段触点块的接通状态, 下图②的 2 处, 探针 (ø2.0 以下) 需相对于面板呈垂直方向插入测试孔。

① 1 段测试孔位置



② 2 段测试孔位置

使用注意事项

□各产品的拆装方法

<安装方法>

<拆卸方法>

按钮开关的按钮

- 平头形、凸头形

将按钮压入，即可完成安装。



将一字形螺丝刀插入按钮缺口（凹部）部轻翘即可拆卸。



- 蘑菇头形、大蘑菇头形

按钮为旋拧结构，请按顺时针方向旋转即可安装。



按钮为旋拧结构，逆时针方向转动即可拆除。
注：不能安装特大蘑菇头形。



照明按钮开关的灯罩

- 平头形、凸头形

对齐灯罩底座的凸部和主体的凹部，按下按钮，即可完成安装。



将一字形螺丝刀插入上下位置的凹部，向上翘提即可拆卸。



- 蘑菇头形、大蘑菇头形

灯罩为旋拧结构，顺时针方向转动即可完成安装。



灯罩为旋拧结构，逆时针方向转动即可拆卸。



指示灯的灯罩

- 圆凸形

灯罩为旋拧结构，顺时针方向转动即可完成安装。



灯罩为旋拧结构，逆时针方向转动即可拆卸。



- 圆平头形、正方形平头

将灯罩底座的凸起与主体凹部对齐，按下按钮，即可完成安装。



将一字形螺丝刀插入上下位置的凹部，向上翘提，即可拆下。



□灯罩、文字标记板更换方法

拆卸方法

拆卸灯罩单元

将小型一字形螺丝刀等插入灯罩凹槽部（操作部 TOP 标记侧和 TOP 标记相反侧）轻翘，即可拆除操作部（灯罩、文字标记板、灯罩底座）。



拆卸灯罩

从灯罩底座拆下灯罩后，便可以将文字标记板取出。如下图所示，从灯罩的背面，用螺丝刀向灯罩方向推压灯罩与灯罩底座的嵌槽，即可将灯罩拆下。



注：灯罩底座内的过滤器用于防水和防油，不能拆下。

安装方法

- 1) 将文字标记板放入灯罩内，将灯罩底座对准灯罩的嵌槽压入。圆形元器件请务必将文字标记板的防转突起部对准灯罩底座的凹槽后再压入。
- 2) 请注意，文字标记有方向。

方形元器件（正方形平头）
※ 注意方向

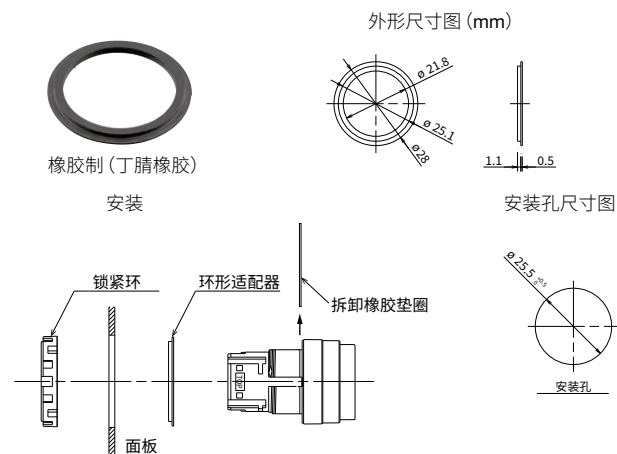


使用注意事项

□ 环形适配器的使用方法

• HW9Z-A25 型

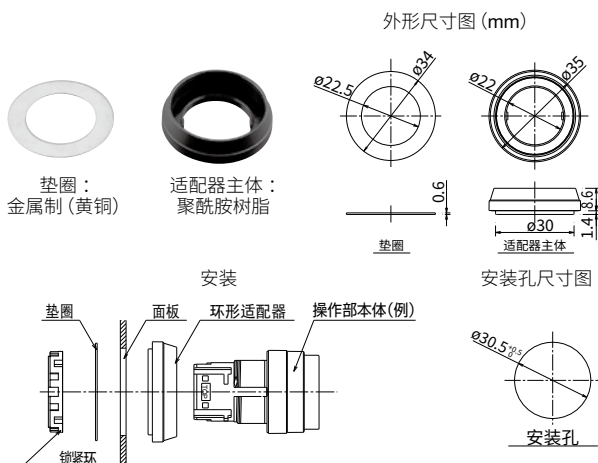
将环形适配器安装在控制元器件与面板之间。将环形适配器有高度差的面朝向面板端安装。



注:若不拆除该垫圈,则元器件的凸缘将约增高0.5mm。

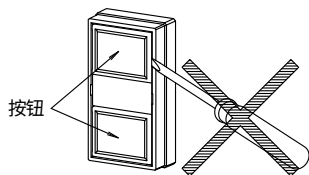
• HW9Z-A30 型

环形适配器由“垫圈”和“主体”构成。适配器主体安装在控制元器件和面板之间,垫圈安装在锁紧环与面板之间。



□ 双按钮开关的按钮

双按钮开关的按钮无法拆除和更换。请勿使用一字形螺丝刀或镊子撬,否则会导致按钮损坏。

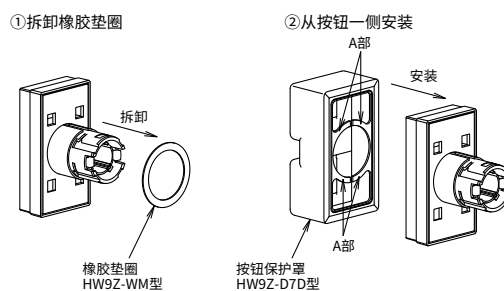


□ 双按钮开关的按钮保护罩的安装方法

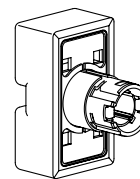
- 在水或粉尘较多的场所,请使用另售的按钮保护罩 (HW9Z-D7D 型)。(使用按钮罩时为防喷流型 (IP65))
- 请将操作部附属的橡胶垫圈拆下,从按钮侧安装橡胶罩。

按钮保护罩安装注意事项

- 请将按钮保护罩的 A 部 (4 处) 如安装完成图所示,将 A 部完全扣套在主体铜柱上。
- 请勿使 A 部呈拧扭,或卷曲到按钮保护罩内部的状态,以及在橡胶垫圈未拆除的状态下安装按钮保护罩,以免影响正常的防水防尘功能。



(按钮保护罩安装完成图)



□ 选择开关

- 操作旋钮或钥匙时,请务必将其切实地旋转到指定位置。若在中途松开,则旋钮或钥匙可能会复位到原处,或停在该中途位置。请注意。
- 双向复位型,复位时旋钮可能会稍微偏移中央位置。

□ 钥匙选择开关

为预防引发误动作或故障,使用时,请注意以下事项。

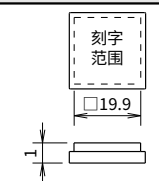
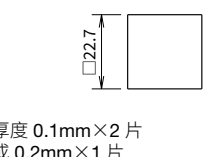
- 请务必将钥匙切实地旋转到指定位置。
- 请务必将钥匙切实地插入到主体的底部后,再进行操作。
- 请勿在旋转操作时,插拔钥匙。
- 请务必使用钥匙与锁芯部刻印号码一致的钥匙操作。但,标准钥匙号码仅刻印在钥匙上,锁芯部无刻印。

使用注意事项

□文字标记

指示灯除了可在内置文字标记板上刻字，还可以插入薄膜进行文字标记。

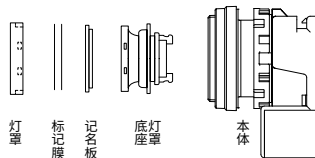
文字标记板和文字标记膜的尺寸 (mm)

内置文字标记板的尺寸与刻字范围	适用文字标记膜
 <p>外形尺寸 □ 22.7 刻字深度 0.5mm 以下</p>	 <p>厚度 0.1mm×2 片 或 0.2mm×1 片</p>

※标记板无标配

文字标记板和文字标记膜的插入顺序

• 圆形灯罩 (平头形、方形固定框平头形)



注：文字标记膜不标配。

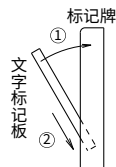
注：使用标记膜时，请将文字标记板有高低差的面朝向灯罩底座端安装使用。

□标记牌

使用标记牌时，安装面板厚需减少 1.5mm。

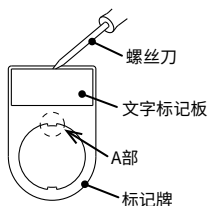
标记牌文字标记板的安装方法

将文字标记板插入标记牌①的方向，向②方向安装。



标记牌文字标记板的拆除方法

将一字形螺丝刀等工具插入标记牌的文字标记板上的中央部分，将其拆下。不需要防转 (或无加工防转的面板) 时，请使用尖嘴钳将 A 部折断后使用。



□对应电线

请使用以下对应电线接线。

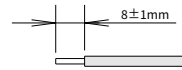
对应电线以及规格

对应电线 (注 1)	0.25 ~ 1.5mm ² (AWG16 ~ 24)
绝缘护层剥除长 (注 2)	8 ± 1mm (注 3)

注 1：关于配线，请参照网页。

注 2：管状压接端子，请参照以下「电线尺寸与推荐管状压接端子」。

注 3：电线请剥除 8 ± 1mm 使用。



※使用无管状压接端子的绞合线时，请确保绞合线芯不松散。

电线尺寸与推荐管状压接端子

无绝缘套管状压接端子

对应电线 (绞合线)		绝缘护层剥除长	魏德米勒公司 推荐型号
AWG	mm ²		
24	0.25	5 ~ 6mm	H0.25/5
20	0.50	10 ~ 11mm	H0.5/10
18	0.75	10 ~ 11mm	H0.75/10
18	1.00	10 ~ 11mm	H1.0/10
16	1.50	10 ~ 11mm	H1.5/10

注：IDEC 不贩卖上表产品。

附带绝缘套管状压接端子

对应电线 (绞合线)		绝缘护层剥除长	IDEC 订购型号
AWG	mm ²		
24	0.25	10 ~ 11mm	S3TL-H025-12WJ
22	0.34	10 ~ 11mm	S3TL-H034-12WT
20	0.50	10 ~ 11mm	S3TL-H05-14WA
18	0.75	10 ~ 11mm	S3TL-H075-14WW
18	1.00	10 ~ 11mm	S3TL-H10-14WY
16	1.50	10 ~ 11mm	S3TL-H15-14WR

推荐工具 (另售)

名称	魏德米勒公司 推荐型号
压接工具	PZ 6 Roto L

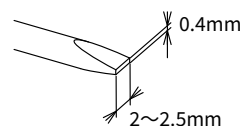
注 1：使用推荐压接工具以外的压接工具时，压接尺寸请参照 65 页。

注 2：IDEC 不贩卖上表产品。

推荐螺丝刀 (另售)

名称	IDEC 订购型号
一字形螺丝刀	S3TL-D04-20-60
	S3TL-D04-25-75

注：使用上表推荐以外的一字形螺丝刀，请使用尖端为 0.4 × 2.0mm 的螺丝刀。



• 压接工具请参照 55 页。

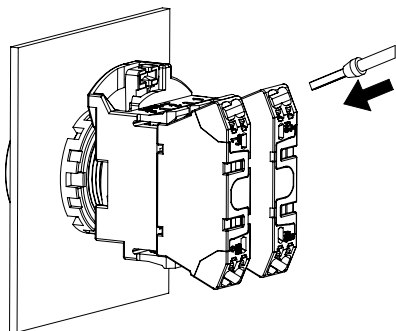
使用注意事项

□ 电线连接顺序

电线的连接方法

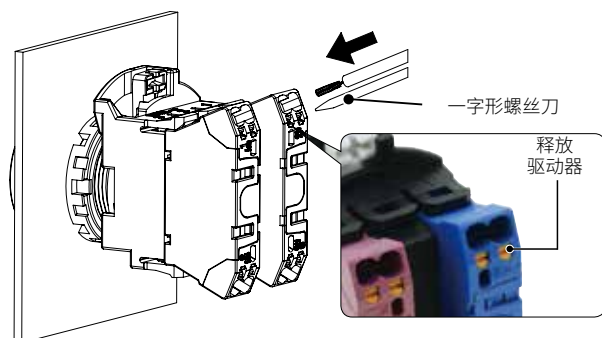
1) 管状压接端子型电线或单线时

- ① 将电线笔直的插入电线插入口的底部。
- ② 接线结束。请轻轻往上拉拔电线，确认电线不能被拔出。



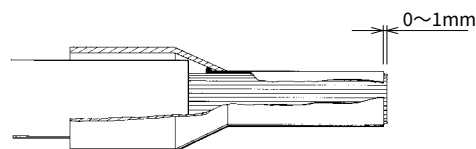
2) 绞合线时

- ① 用一字形螺丝刀（推荐：SDS 0.4×2.0×60 型（另售））按压释放驱动器（橙色）。在释放驱动器呈被按压下的状态，将电线从电线插入口插入到插座的底部。移开一字形螺丝刀，接线结束。
- ② 请轻轻往上拉拔电线，确认电线不能被拔出。



管状压接端子的压接形状与接线时的注意事项

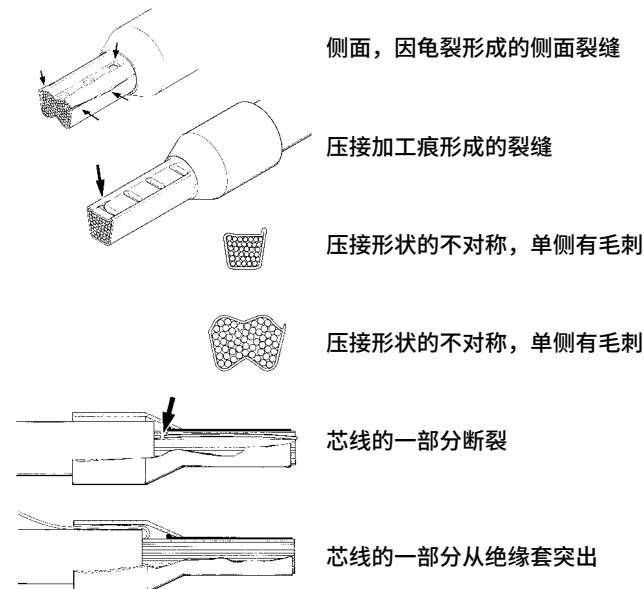
- 请选择对应使用电线的管状压接端子。
- 请尽可能笔直地切断所使用电线的先端。
- 请确认电线确实插到管状压接端子的导体部先端。根据电线断面积的尺寸，将电线伸出管状压接端子的端部以外 0 ~ 1mm 后进行压接。



• 压接方法，请按照使用工具的使用说明进行操作。

压接时可能发生的故障

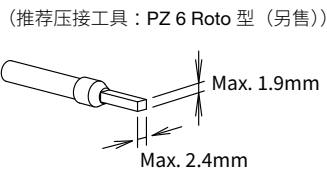
- 侧面以及压接格痕的龟裂
- 压接端子的裂纹
- 压接形状的不对称
- 侧面的极端性毛刺
- 电线未完全插入压接端子
- 芯线的一部分从绝缘套突出
- 芯线的一部分断裂
- 绝缘套因压接加工破损
- 电线的绝缘部未插入到绝缘套内
- 压接后的绝缘套呈垂直方向弯曲



使用注意事项

压接尺寸：W2.4×H1.9mm

可连接的最大尺寸为 W2.4×H1.9mm。管状压接端子的完成品尺寸，请参照下图尺寸。

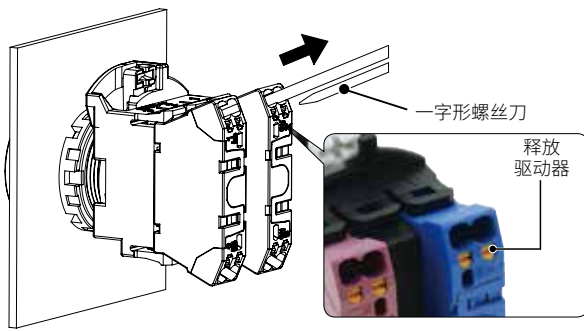


注：若使用推荐工具以外的工具进行压接，则可能因压接形状不合适，引起插座内部钳夹和弹簧变形，从而导致插座不能正常动作。

注：不能使用棒形压接端子。

□拆卸电线

用一字螺丝刀（推荐：S3TL-D04-25-75 型）按压释放驱动器。在释放驱动器呈被按压下的状态，按箭头方向笔直地拔出电线。



注意：

- 请避免使用超过 20N 的力操作释放驱动器以防产品损坏。
- 请勿在释放驱动器被按压下的状态拉拔电线，或倾斜方向拉拔电线。以免引起产品破损，而失去其功能。

□接线的线数量

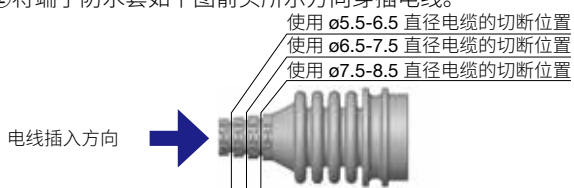
单元	连接电线		最大连接数
HW-P 型 触点块 指示灯	单线	0.25 ~ 1.5mm ² (AWG16 ~ 24)	2 根
	绞合线	0.25 ~ 1.5mm ² (AWG16 ~ 24)	
	压接端子	无绝缘套 0.25mm ² : 导体长 5 ~ 10mm 0.5 ~ 1.0mm ² : 导体长 6 ~ 10mm 1.5mm ² : 导体长 8 ~ 10mm 附绝缘套 0.25 ~ 1.0mm ² : 导体长 6 ~ 10mm 1.5mm ² : 导体长 8 ~ 10mm 注：不能使用棒形端子	

注：一个电线插入口仅能插入一根电线。

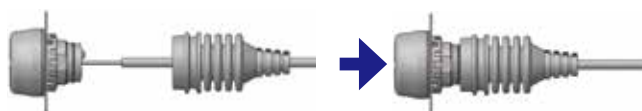
照明 / 非照明蜂鸣器的使用注意事项

□安装端子防水套

- ①根据电缆外径，切断端子防水套对应的端部。
- ②将端子防水套如下图箭头所示方向穿插电线。



- ③剥除 30mm 长的电缆护层，若使用单股线则只需剥除 8mm，若使用绞合线需用棒端子压接后，将电线插入端子台插入孔的底部。
- ④将端子防水套移动到可与产品组装的恰当位置。



- ⑤将端子防水套的凸起（四周）A 部与产品的凹槽 B 部嵌合。

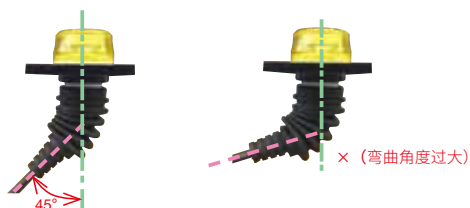


- ⑥嵌合后，请将端子防水套的波纹管部长度调整到 17 ~ 22mm。



端子防水套使用注意事项

- 端子防水套安装后，请务必调整波纹管部的长度。若波纹管部过度拉伸，则可能影响防水性能。
- 电缆的拉出角度，请将其相对于产品轴呈 45° 以内。若弯曲角度过大，则可能引起端子防水套脱落，影响防水性能。



□面板安装方法

请将产品从面板的前面插入面板安装孔，在面板的背面拧紧锁紧环。

安装注意事项

- 请用锁紧环扳手（MW9Z-T1 型，另售件），以 1.5 ~ 2.0N·m 的扭矩拧紧锁紧环。
- 请勿使用电工钳等拧紧或过度拧紧锁紧环，以免破损。



□连接电线顺序

•单股线

请剥除 8mm 的外护层，将电线插到端子台插入孔的底部。完成接线后，请稍稍牵拉电线确认电线是否插紧。

•压接端子型绞合线

请将导体部 8mm 连接压接端子，将压接后的端子插入孔的底部。完成接线后，请稍稍牵拉电线确认电线是否插紧。

推荐管状压接端子

名称	菲尼克斯製	IDEC 订购型号
推荐管状压接端子 (无绝缘套)	A0,5-8	—
	A0,75-8	
	A1-8	
推荐管状压接端子 (附带绝缘套)	AI0,25-8YE	S3TL-H025-12WJ
	AI0,5-8WH	S3TL-H05-14WA
	AI0,75-8GY	S3TL-H075-14WW

•绞合线

请剥除 8mm 的绞合线外护层。用小型一字形螺丝刀将插入孔上的白色解除用零件向内底部压解除锁定的同时，将绞合线插入插入孔。完成接线后，请稍稍牵拉电线确认电线是否插紧。



•拆除电线方法

拆除电线，请用小型一字形螺丝刀，在将插入孔（参照上图）上的白色解除用零件向内底部压的同时拔出电线。

•小型一字形螺丝刀

请使用另售的一字型螺丝刀（S3TL-D04-25-75 型）、或市场贩卖的螺丝刀（刀口形状：直型、刀口宽度：2.5mm）。

接线注意事项

- 请注意，接线后的电线连接部无外力施加。
- 接线请在 -5°C ~ +50°C 的环境下实施。
- 拨除电线外层时，请注意勿损伤导体。
- 请勿使用导体部呈弯曲或破损等的电线。因连接后发生变形的电线，请切断先端后再使用。若使用变形的电线，则不能确保接线完备，导致电线保持力低下、接触不良以及发热等隐患。
- 一根电线仅能连接一个电极。若将 2 根电线连接到同一极，则会导致电线保持力（牵引强度）低下、接触不良。
- 绞合线连接时，请勿对导体部分进行焊接处理。若使用焊接后的绞合线接线，则会导致电线保持力（牵引强度）低下、接触不良。
- 绞合线连接时，若出现松散须线，请在连接前对导体部进行适度绞合。但为了连接时绞合线的均衡连接，请勿对须线进行过度绞合。

紧急停止开关 使用注意事项

将本产品用于控制系统的安全相关部件时，请根据实际机械·设备的预期用途，在参考各国或地区的安全标准以及规范的基础上正确使用。并且，请在使用前进行风险评估。

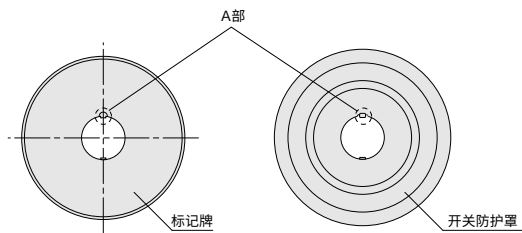
□触点震颤·反弹

主触点 (NC 触点) 进行复位操作 (拉出、旋转复位) 以及辅助触点 (NO 触点) 在操作按压时会发生触点震颤·反弹，请考虑防止措施。(参考值：20ms)

另，开关遭外来冲击会发生触点震颤，请注意勿施加外来冲击力。

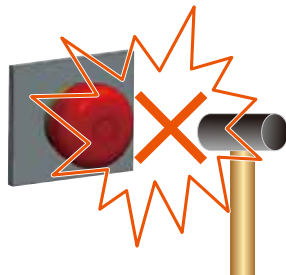
□标记牌以及开关防护罩的使用注意事项

无需防转，或使用在无防转孔的面板时，请用扁嘴钳折断标记牌或开关防护罩的 A 部。



□其他注意事项

请勿向开关施加过度的冲击或振动以免引起开关变形或损坏而导致运转不良或性能低下。



订购以及使用时的同意事项

感谢您对本公司产品一贯以来的支持与厚爱。

在您订购记载于本公司的产品选型样本、规格书等资料（以下统称为“产品样本等资料”）的产品时，将适用以下同意事项中所述条件等的规定。请在确认并同意以下内容后订购。

1. 产品选型样本等资料的记载内容的相关注意事项

- (1) 本选型样本中记载的本公司产品的额定值、性能值、规格值为单独检查的各条件下得到的数值，在组合条件下，并不保证该数值。此外，耐久性也因使用环境、使用条件而异。
- (2) 产品选型样本等资料中记载的参考数据、参考值仅供参考，并不表示在该范围内即可保证正常动作。
- (3) 因产品改良或其他事由，产品选型样本等资料中记载的本公司产品的规格、外观及附件发生变更或停止销售时，恕不事先通知。
- (4) 产品选型样本等资料的记载内容如有变更，恕不事先通知。

2. 用途相关注意事项

- (1) 如需将本公司产品与其他公司产品组合使用，请确认其所对应的法律法规或标准。
此外，关于顾客所使用的系统、设备、装置等与本公司产品的兼容性，请顾客根据实际使用条件自行进行确认。对于上述系统、设备、装置等与本公司产品的兼容性，本公司不承担任何责任。
- (2) 产品选型样本等资料中记载的使用案例、应用案例仅供参考。因此，采用产品时请确认机器、装置等的性能和安全性后使用。此外，对于该类事例并不代表本公司允许顾客使用本公司产品的权利，本公司对顾客拥有知识产权和不侵犯第三方的知识产权不提供任何保证。
- (3) 使用本公司产品时，请充分注意下述事项。
 - ① 需对额定值及性能值保持充足余量的条件下使用本公司产品；
 - ② 采用冗余设计、误动作预防设计等安全设计，以确保本公司产品发生故障时不会造成其他危险和损害；
 - ③ 需对用于顾客的系统、设备、装置等的本公司产品，应进行适当的配电及安装，以确保产品可发挥符合规格的性能及功能。
- (4) 如果在产品性能劣化的状态下继续使用，绝缘特性劣化等可能引发异常发热、冒烟、着火等情况。请定期对本公司产品及采用该产品的系统、设备、装置等进行维护。
- (5) 本公司产品是为一般工业产品研发、制造的通用产品，其预期用途不包括下述使用方法。若顾客将本公司产品用于该类用途，除顾客与本公司之间另有协议的情况之外，本公司对本公司产品将不提供任何保证。
 - ① 核能控制设备、运输设备（铁路、航空、船舶、汽车、乘用车等）、宇航设备、升降设备、医疗器械、安全装置、其他可能危及生命、人体的设备、机器等要求高安全性的用途；
 - ② 煤气、自来水、电力等供应系统、24 小时连续运转系统、结算系统等要求高信赖性的用途；
 - ③ 在可能超出产品选型样本等资料中记载的规格和条件、环境的范围内管理和使用（室外的设备、在可能受到化学性污染或电磁波影响的环境中的使用等）；
 若顾客希望在上述用途中使用本公司产品，请务必咨询本公司的销售窗口。

3. 检查

请对您所购买的本公司产品及时进行检查。除此之外，在检查前和检查过程中，请充分注意产品的管理和保护。

4. 质保内容

- (1) 质保期
本公司产品的质保期为购买后或发货至指定地点后 1 年内。但是，产品选型样本等资料中如有其他标注，或顾客与本公司之间另有协议，不在此限。
- (2) 质保范围
在上述质保期中，若本公司产品发生归责于本公司的故障，将在该产品的购买地点、收货地点或本公司服务网点无偿提供该产品的更换或维修服务。
但是，下述故障原因不属于质保范围。
 - ① 产品的保管和使用超出产品选型样本等资料中注明的条件、环境范围；
 - ② 本公司产品之外的原因；
 - ③ 非本公司实施的改装或修理；
 - ④ 非本公司提供的软件；
 - ⑤ 非本公司产品的预期使用方法；
 - ⑥ 未根据使用说明书、产品选型样本等资料中记载的内容正确地更换维护零配件或安装附件等；
 - ⑦ 以本公司发货时的科学、技术水平未能预测到的故障原因；
 - ⑧ 不属于本公司责任的原因（包括天灾、灾害等不可抗力原因）。

此外，此处的质保指单件本公司产品的质保，本公司产品的故障所引发的损害不属于质保范围。

5. 免责条款

本同意事项中所述的质保为本公司产品相关的所有质保内容。对于由本公司产品引发的特殊损害、间接损害、附带损害或消极损害，本公司不承担任何责任。

6. 服务范围

本公司产品的价格中未包含技术人员派遣等服务费用，如有以下需要，将产生另外的费用。

- (1) 安装调节指导及试运转验收（包括应用所需软件的制作、运行试验等）；
- (2) 维护检查、调节及修理；
- (3) 技术指导及技术培训；
- (4) 顾客所指定的产品试验或检查。

7. 出口管理

若需将本公司产品或技术资料出口到国外，或者提供给非中国境内居民，请遵守中国及各相关国家的安全贸易管制相关法律法规。

上述内容以在中国境内进行买卖及使用为前提。若需在中国境外的国家和地区进行买卖及使用，请咨询本公司的销售窗口。此外，对于仅在中国境外的国家和地区销售的本公司产品，本公司在中国境内不提供任何保证。

IDEC 株式会社

日本大阪府大阪市淀川区西宫原 2-6-64



IDEC China Apps



更多产品信息请扫描二维码

爱德克电气贸易（上海）有限公司

北京分公司

广州分公司

香港和泉电气有限公司

 idecchina.cn

200040 上海市静安区共和路 209 号企业中心第二座 8 楼
电话：021-6135-1515 传真：021-6135-6225/6226

100026 北京市朝阳区光华路甲 8 号和乔大厦 C 座 512 室
电话：010-6581-6131 传真：010-6581-5119

510610 广州市天河区林和西路 157 号保利中汇广场 A 栋 907 号
电话：020-8362-2394 传真：020-8362-2394

香港九龙观塘塘道 370 号创纪之城 3 期 16 楼 01 室
电话：852-2803-8989 传真：852-2565-0171

- 本资料内所记载的公司名称以及商品名称，为各公司的注册商标。
- 本资料中的规格及其他说明若有改变，恕不另行通知。