



树脂开关盒/箱
YB系列



IP65树脂开关盒/箱

种类丰富 附带紧急停止开关

IDEC株式会社

YB系列 树脂开关盒/箱

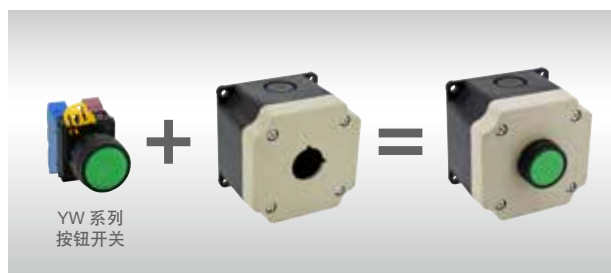
保护等级为IP65的树脂开关盒。
 IDEC制 种类丰富,附带YW系列的
 紧急停止开关。



• 认证详细, 请咨询IDEC.



可安装 $\phi 22$ 控制元器件



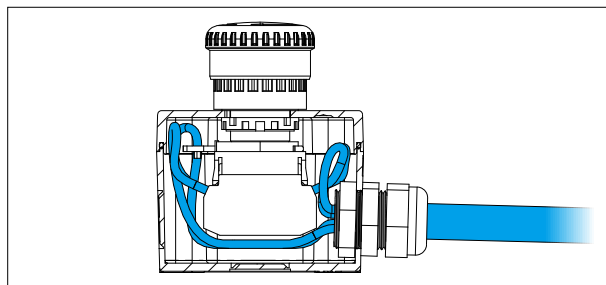
由于安装孔设计在开关盒的外侧, 因此
 无需打开开关盒的盒盖即可安装。



可安装APEM公司的QH系列指示灯, 直
 接目视开关的操作状态。



开关盒尺寸充分考虑了配线空间。



□ 种类 [型号]

开关盒

最小起订数量: 1个

尺寸	安装孔数	安装孔规格	盒盖颜色 (*1)	订购型号
76mm	1	$\phi 22$	黄色	YB1W-111Y
			浅茶色	YB1W-111Z

*1) 黄色 : 迈歇尔 2.5Y8/10近似值

浅茶色 : 迈歇尔 5Y7/1近似值

盒底部颜色: 黑色 (迈歇尔N1.5近似值)

附带紧急停止开关型 (开关盒尺寸: 76mm、盒盖颜色: 黄色、按钮颜色: 红色)

最小起订数量: 1个

元器件规格	触点结构	订购型号	
		<无标记牌>	有标记牌「EMERGENCY STOP」
YW系列紧急停止用开关	1NC	YB1W-YW1B-V4E01R-Y0	YB1W-YW1B-V4E01R-Y1
	2NC	YB1W-YW1B-V4E02R-Y0	YB1W-YW1B-V4E02R-Y1
	3NC	YB1W-YW1B-V4E03R-Y0	YB1W-YW1B-V4E03R-Y1
	1NO-1NC	YB1W-YW1B-V4E11R-Y0	YB1W-YW1B-V4E11R-Y1
	1NO-2NC	YB1W-YW1B-V4E12R-Y0	YB1W-YW1B-V4E12R-Y1
	2NO-1NC	YB1W-YW1B-V4E21R-Y0	YB1W-YW1B-V4E21R-Y1

□ 性能规格 (*1)

对应规格	IEC60529、GB/T 14048.5 (仅限附带控制元器件型)
使用环境温度	-25~+60°C
保存环境温度	-40~+80°C
保存环境湿度	95%RH max
保护等级	IP65 (仅限与对应机型配套时)
触电保护等级	Class II
材料	盒盖 / 盒底 : 聚碳酸树脂 盒盖安装螺丝 : 铁 (镀锌)
对应机型	YW/HW/TW/XW系列控制元器件 (IDEC制) (*2)
重量 (约)	100g (YB1W-111Y型单体)

*1) 左侧规格值为开关盒单体的标准值。配套控制元器件的标准值请参照各控制元器件的规格说明。
*2) 开关请选择与开关盒的有效深度和安装部厚度 (2.5 mm) 相匹配的开关按钮和附件。

□ 附件

请按订购型号订购

名称·外观	规格	订购型号	起订数量	备注
	材质 : 聚酰胺 (PA6) 保护等级 : IP65 (IEC 60529) 符合SEMI S2标准	HW9Z-KG3	1个	

*) 请仔细确认树脂盒、控制元器件、附件的规格后选择附件。

□ APEM公司产品介绍

请按订购型号订购

名称·外观	规格	订购型号	起订数量	备注
	额定使用电压 : 12~24V DC 消耗电流 : 4.2mA~20mA 保护等级 : IP67	QH22L-①②③C	1个	

*) 型号①、②、③分别是「QH系列指示灯型号构成」的①框颜色、②灯罩颜色、③LED颜色的替换编码。

) 与紧急停止开关组合时仅限黄色。) 安装方法请参照APEM公司官网。

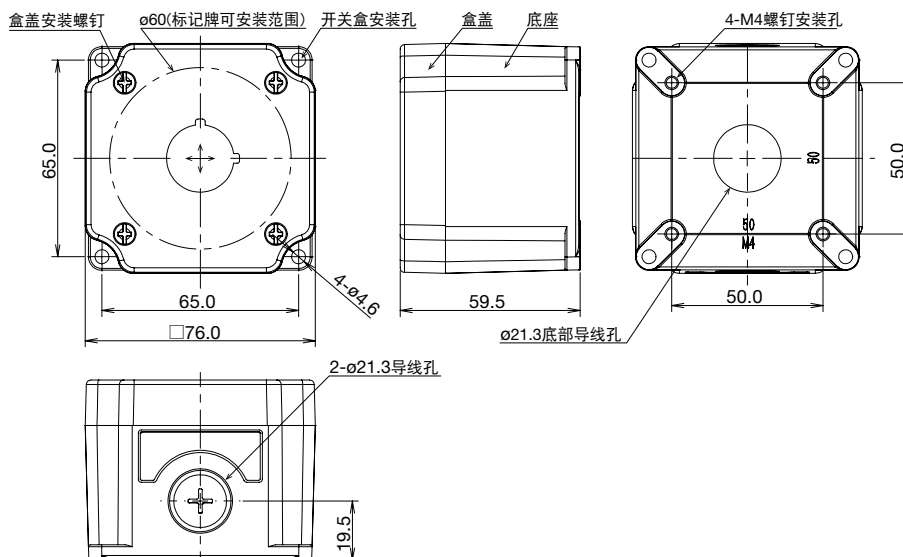
□ QH系列指示灯型号构成

QH22L - 5 7 R C

- ①框颜色
 - 2 : 黑色
 - 5 : 黄色
 - ②灯罩颜色
 - 7 : 朦胧白
 - 8 : 有颜色
 - ③LED颜色
 - R : 红色
 - G : 绿色
 - Y : 黄色
 - B : 蓝色
 - W : 白 (纯色)
- RGB : RGB
RG : 红/绿色
RY : 红/黄色
BW : 蓝/白色

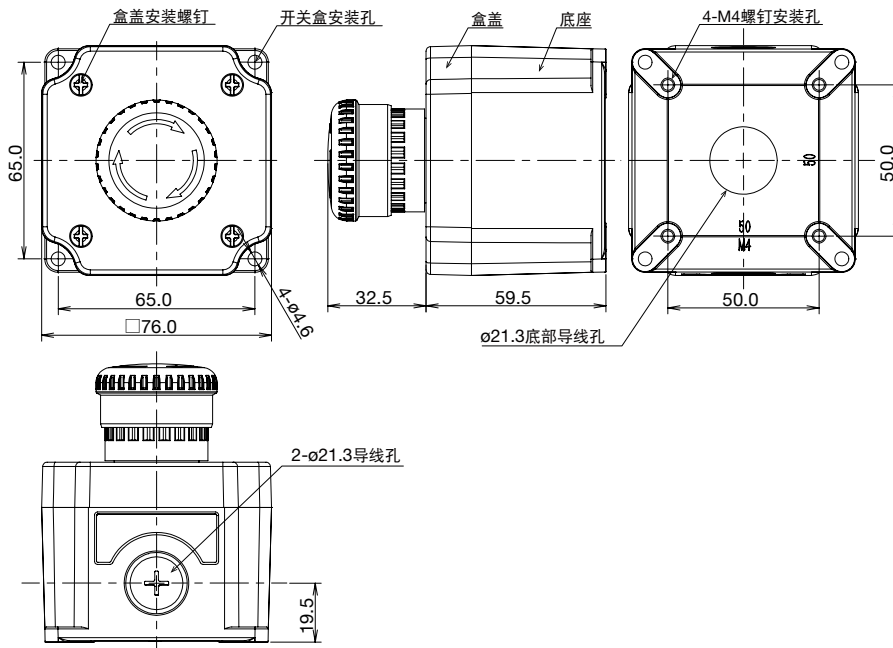
□ 外形尺寸图 (mm)

开关盒

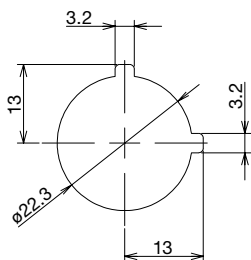


□ 外形尺寸图 (mm)

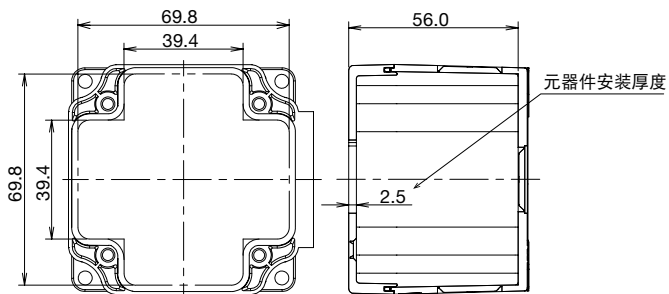
附带YW系列紧急停止开关



□ 元器件安装孔形状



□ 内部有效尺寸图



⚠ 安全注意事项

- 安装、拆卸、接线、保养和检修，请务必先切断电源。以免引起触电或火灾。

使用注意事项

YB系列的安装、接线作业、运转及保养，检修前请仔细阅读使用说明书，正确操作。

安装方法、接线、保养的详细内容，请参阅以下链接中的使用说明书。

URL : <https://product.idec.com/?product=YB1W>



IDEC株式会社

日本大阪府大阪市淀川区西宫原 2-6-64



IDEC China Apps



更多产品信息请扫描二维码

爱德克电气贸易(上海)有限公司

北京分公司

广州分公司

香港和泉电气有限公司

200070 上海市静安区共和路 209 号 企业中心第二座 8 楼
电话: 021-6135-1515 传真: 021-6135-6225/6226

100026 北京市朝阳区光华路甲 8 号 和乔大厦 B 座 310 室
电话: 010-6581-6131 传真: 010-6581-5119

510610 广州市天河区林和西路 157 号 保利中汇广场 A 栋 907 号
电话: 020-8362-2394 传真: 020-8362-2394

香港九龙观塘观塘道 370 号 创纪之城 3 期 16 楼 01 室
电话: 852-2803-8989 传真: 852-2565-0171/2561-8732

- 本资料内所记载的公司名称以及商品名称，为各公司的注册商标。
- 本资料中的规格及其他说明若有改变，恕不另行通知。

CP1759-2 本资料中记载的内容为 2021 年 11 月的信息。

