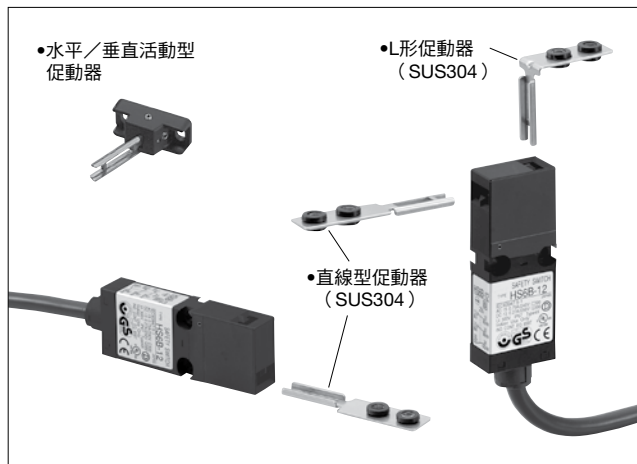


# HS6B 型 小型安全開關

## 內置 3 接點，世界最小型安全開關。

- 30mm×15mm×78mm 的世界最小型安全開關。
- 雙重化接點 + 輔助接點的三接點，適用於安全要求高的用途。(ISO13849-1, EN954-1)
- 促動器插入口可從 2 個方向中選擇任一方。
- 無須接線的電纜連接型。
- 開關主體可以雙面安裝。
- 除了接點部的 IP67 (IEC60529) 保護構造外，操作部採用排水構造，加強防水構造。
- NC 接點為直接開路動作功能。(IEC/EN60947-5-1)
- 專用促動器可以防止無效化。(ISO14119, EN1088)



### □型號

#### • 主體

接點結構	電纜長度	型號 (訂購型號)	銷售單位
	1m	HS6B-11B01	1 個
	3m	HS6B-11B03	1 個
	5m	HS6B-11B05	1 個
	1m	HS6B-02B01	1 個
	3m	HS6B-02B03	1 個
	5m	HS6B-02B05	1 個
	1m	HS6B-12B01	1 個
	3m	HS6B-12B03	1 個
	5m	HS6B-12B05	1 個
	1m	HS6B-03B01	1 個
	3m	HS6B-03B03	1 個
	5m	HS6B-03B05	1 個

#### • 促動器

種類	型號 (訂購型號)	銷售單位
直線型	HS9Z-A61	1 個
L 形	HS9Z-A62	1 個
水平 / 垂直活動型 (註)	HS9Z-A65	1 個
	HS9Z-A66	1 個

註：請確認開關與安全開關的關係，確定活動方向後，選用適用品。  
(請參閱 572 ~ 574 頁)

### □接點額定

額定絕緣電壓 (Ui)		300V		
額定通電電流 (Ith)		2.5A		
額定使用電壓 (Ue) *		30V	125V	250V
電流 (Ie) 使用 (*)	AC	電阻性負載 (AC-12)	-	2.5A 1.5A
		電感性負載 (AC-15)	-	1.5A 0.75A
	DC	電阻性負載 (DC-12)	2.5A	1.1A 0.55A
		電感性負載 (DC-13)	2.3A	0.55A 0.27A

- 最小適用負載 (參考值) = 3V AC/DC-5mA (可使用範圍取決於使用條件和負載類型)
- 認證額定值

TÜV	UL/c-UL	CCC
AC-15 240V/0.75A	240V AC/0.75A Pilot Duty	AC-15 240V/0.75A
DC-13 250V/0.27A	250V DC/0.27A Pilot Duty	DC-13 30V/2.3A
DC-13 30V/2.3A	C300 Q300	

### □性能規格

適用標準	ISO14119 EN1088 IEC60947-5-1 EN60947-5-1 (DEMKO) GS-ET-15 (BG) UL508 (UL) CSA C22.2 No. 14 (c-UL)
應用標準	IEC60204-1/EN60204-1
適用指令	73/23/EEC (低電壓指令)
標準使用狀態	使用周圍溫度：- 25 ~ + 70°C (無結冰) 相對濕度：45 ~ 85% (無結露) 儲存周圍溫度：- 40 ~ + 80°C (無結冰) 使用環境：污染等級 3
突波耐電壓	4kV
絕緣電阻	充電與非充電部：100MΩ 以上 (500V DC 高阻表) 異極充電部間：100MΩ 以上 (500V DC 高阻表)
接觸電阻	300mΩ 以下 (初始值、電纜長 1m 時) 500mΩ 以下 (初始值、電纜長 3m 時) 700mΩ 以下 (初始值、電纜長 5m 時)
觸電保護等級	Class II (IEC61140)
保護構造	IP67 (IEC60529)
抗衝擊性	誤動作：300m/s <sup>2</sup> 耐久性：1000m/s <sup>2</sup>
耐振動	誤動作：5 ~ 55Hz、單振幅：0.5mm 耐久性：30Hz、單振幅：1.5mm
促動器操作速度	0.05 ~ 1.0m/s
直接開路動作行程	8mm 以上
直接開路動作力	60N 以上
開關頻率	1,200 次 / 小時
機械性使用壽命	1,000,000 次以上 (GS-ET-15)
電氣性使用壽命	100,000 次以上 (AC-12 250V 1.5A, DC-12 250V 0.2A) 1,000,000 次以上 (24V AC/DC · 100mA) (開關頻率 1,200 次 / 小時)
條件性短路電流	50A (250V) (註)
主體顏色	黑色
電纜	UL2464 No. 20 AWG (6 芯)
重量 (約)	120g (HS6B-03B01 時)

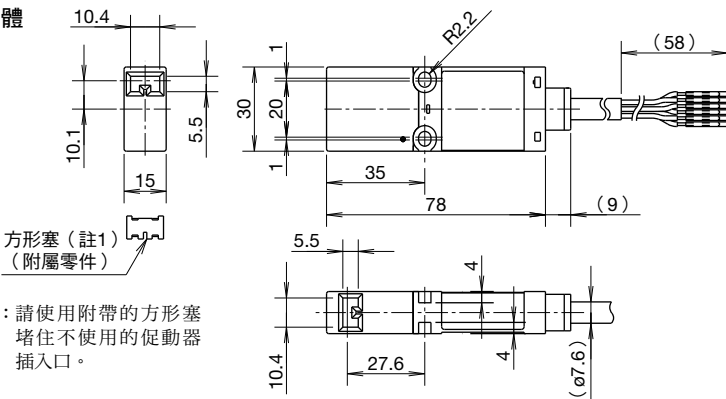
註：請使用 250V/10A 速斷型保險絲作為短路保護裝置。

Flush Silhouette
開關 / 指示燈 (圓孔)
電氣控制箱
開關 / 指示燈 (方孔)
表面安裝指示燈
LUMIFA LED 照明裝置
組合式數字顯示器
安全元件 1
安全元件 2
端子台
繼電器 / 計時器 / 攝座
回路保護器
電源供應器
PLC / SmartRelay
人機介面
感測器
防爆電控設備
各種資料
一覽
HS6E
HS6B
HS5E
HS5D
HS5B
促動器 / 搖動
HS1L
HS1E
HS1E (3 回路)
HS1C
HS1C-K
HS1P
HS1C-P
HS2P
一覽
非接觸式安全開關
HS7A
HS7A (3 接點)
HR1S
一覽
安全光幕
SE4B
一覽
精確指示燈
LD6A

# HS6B 型 小型安全開關

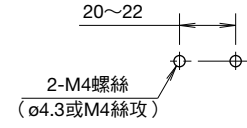
## □外形尺寸圖 (mm)

### •主體



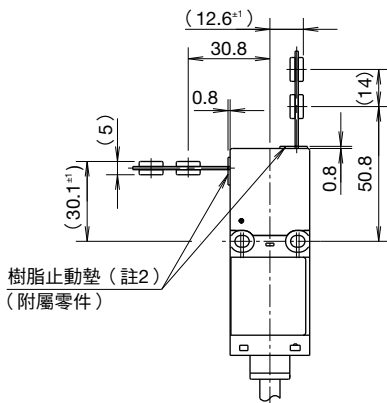
註1：請使用附帶的方形塞堵住不使用的促動器插入口。

### •安全開關安裝孔加工圖 (mm)

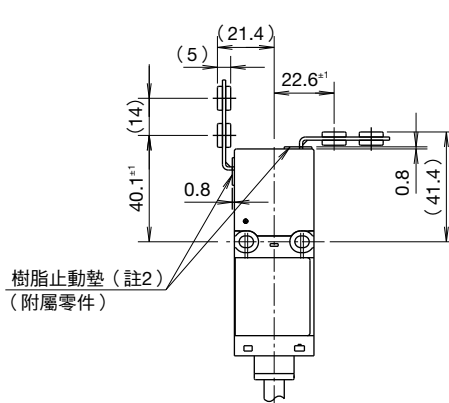


※可正反兩面安裝

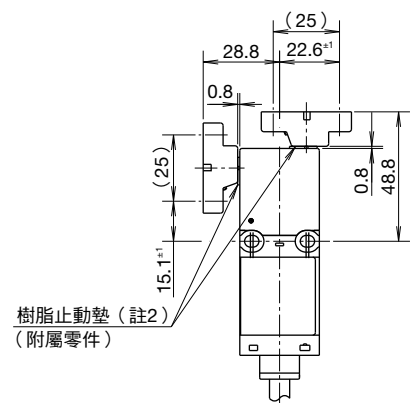
### 使用 HS9Z-A61 型直線型促動器時



### 使用 HS9Z-A62 型 L 形促動器時

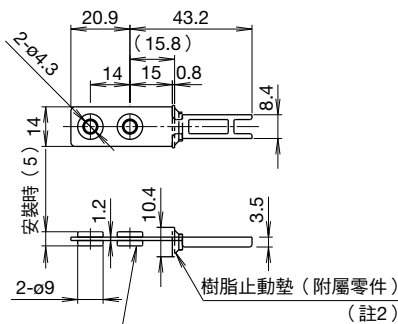


### 使用 HS9Z-A65/A66 型水平/垂直活動型促動器時

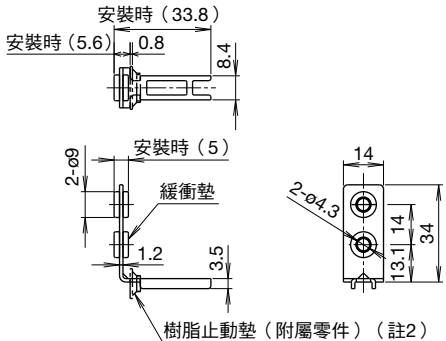


## □促動器外形尺寸圖 (mm)

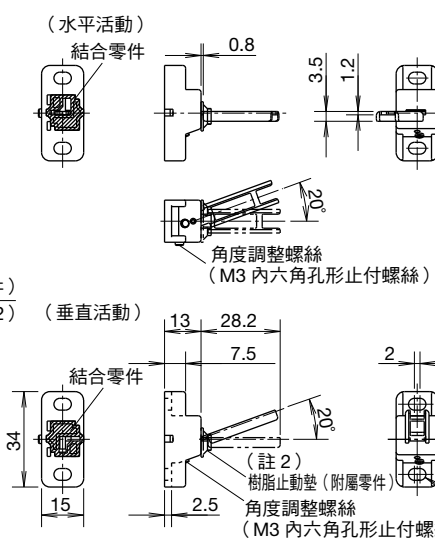
### •直線型 (HS9Z-A61 型)



### •L 形 (HS9Z-A62 型)

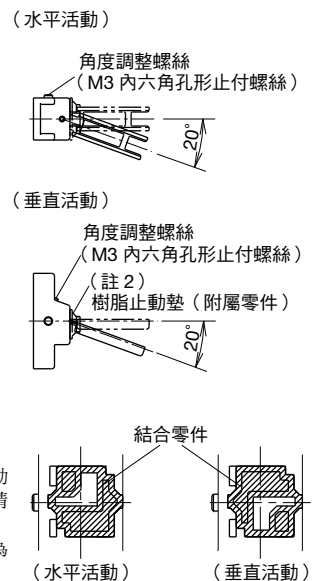


### •水平/垂直活動型 (HS9Z-A65 型)



### •水平/垂直活動型 (HS9Z-A66 型)

註：HS9Z-A66 與 HS9Z-A65 的差異為促動器前端的金屬零件的安裝方向相反。



※更改水平/垂直活動型促動器的活動方向的注意事項  
由背面的結合零件(白色樹脂零件)的安裝位置決定促動器的活動方向(水平/垂直活動)。請依此安裝結合零件(請參閱右圖)。請注意,勿丟失結合零件,無結合零件,開關不能進行正確動作。  
※底座的材質為 PA66 (66 尼龍) 強化玻璃, 角度調整螺絲的材質為 SUS (不銹鋼)。

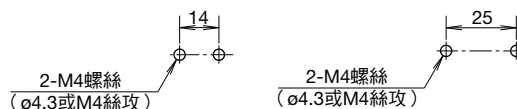
使用螺絲鎖定等時, 請注意與材質的兼容性。

註2：樹脂止動墊為決定促動器位置的零件, 安裝固定後請拆除。

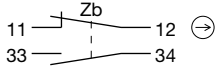
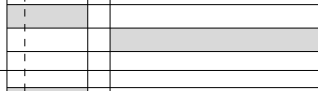
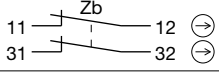

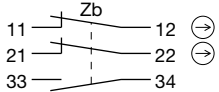
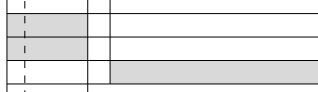
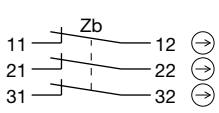
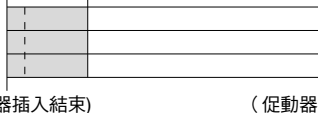
### •促動器安裝孔加工圖 (mm)

#### (直線型、L 形)

#### (水平/垂直活動型)



## □接點結構及動作特性

型號	接點結構	動作特性 (參考)
HS6B-11*	1NC-1NO 	0.8 (促動器安裝基準) 0   約5.5 約5.8   約28.2 (行程: mm)  11-12 33-34 ■ : 接點ON (Close) □ : 接點OFF (Open)
HS6B-02*	2NC 	 11-12 31-32
HS6B-12*	2NC-1NO 	 11-12 21-22 33-34
HS6B-03*	3NC 	 11-12 21-22 31-32 (促動器插入結束) (促動器拔出結束)

\* 動作特性表示促動器插入安全開關插入口的中心。

## 安全注意事項

- 在進行安裝、拆卸、接線作業及保養檢查之前，請務必先切斷電源，以免引起觸電或是火災發生的危險。
- 在安全開關和危險動作伴隨的負載間有繼電器時，請根據危險程度使用安全繼電器等，對繼電器實施雙重化（依據風險評估結果以及所需要的安全類別構建安全回路）。使用一般繼電器時，因可能引起接點溶著而不能確保安全。
- 請勿在安全開關及危險動作伴隨的負載間連接可程式控制器（PLC）。PLC 發生誤動作時即不能確保安全。
- 請切勿分解、改造安全開關或故意使安全開關的功能停止，以免引起故障及事故。
- 促動器請安裝在門開關時身體不會接觸到的位置，以免造成操作人員受傷。

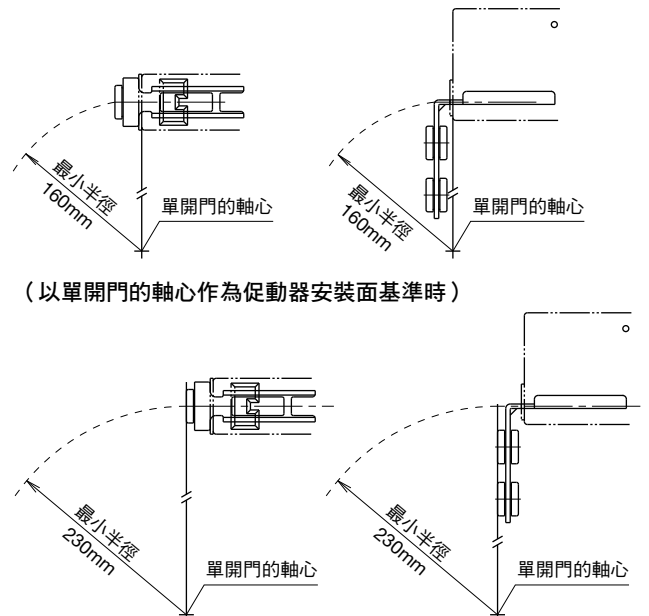
## 使用注意事項

- 不論何種類型的門都不能將安全開關作為門的制動器使用。請在門的終端部安裝機械式制動器，防止過度用力衝擊安全開關。
- 請勿過度用力開關門，以免使安全開關遭受衝擊。安全開關遭受  $1000\text{m/s}^2$  以上的衝擊力會引發故障。
- 在異物、灰塵等較多的環境中使用安全開關時，請採用安全保護罩等措施，以防止異物、灰塵等從促動器插入口侵入。大量的異物、灰塵侵入開關內，會對機械部份造成影響從而導致故障發生。
- 請避免在有灰塵、溫度較高、有機氣體存在的環境以及陽光直射的場所保管。
- 請務必使用專用促動器。切勿使用專用促動器以外的促動器，以免造成開關破損。
- 請使用附帶的方形塞堵住不使用的促動器插入口。

## □單開門的半徑

適用於安全開關的單開門的最小半徑如下圖所示。對於半徑較小的單開門請使用活動式促動器（HS9Z-A65 型及 HS9Z-A66 型）。  
 註：下圖所示的半徑值以促動器在門開關時不會干擾到安全開關的主體為前提。但，在實際使用時，需考慮單開門的邊框與軸心位置的偏移，因此，在使用之前必須要透過實機安裝進行動作確認。

- 固定式促動器 HS9Z-A62 型  
 (以單開門的軸心作為安全開關接觸面基準時)



Flush Silhouette
開關/指示燈 (圓孔)
電氣控制箱
開關/指示燈 (方孔)
表面安裝指示燈
LUMIFA LED 照明裝置
組合式數字顯示器
安全元件 1
安全元件 2
端子台
繼電器/計時器/插座
回路保護器
電源供應器
PLC/SmartRelay
人機介面
感測器
防爆電控設備
各種資料

一覽	安全開關・安全插頭
HS6E	
HS6B	
HS5E	
HS5D	
HS5B	
促動器/搖頭	
HS1L	
HS1E	
HS1E (3 回路)	
HS1C	
HS1C-K	
HS1P	
HS1C-P	
HS2P	
一覽	非接觸式安全開關
HS7A	
HSTA (3 接點)	
HR1S	
一覽	安全光幕
SE4B	
一覽	積層指示燈
LD6A	

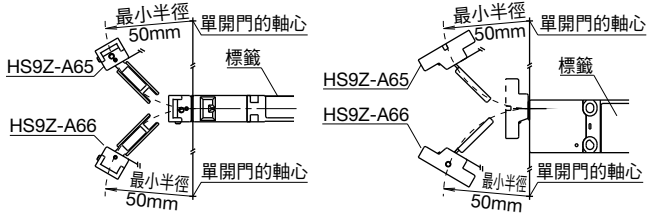
# HS6B 型 小型安全開關

- 水平／垂直活動型促動器 HS9Z-A65/HS9Z-A66 型  
以單開門的軸心作為安全開關接觸面基準時：50mm  
以單開門的軸心作為促動器安裝面基準時：70mm

(以單開門的軸心作為安全開關接觸面基準時)

(水平活動)

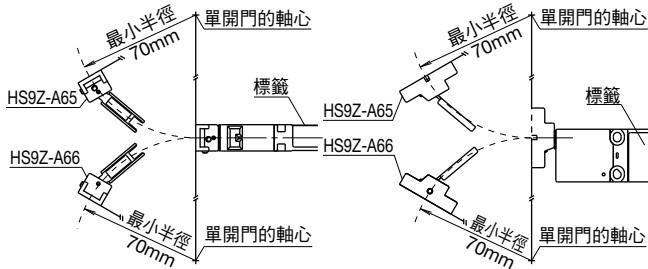
(垂直活動)



(以單開門的軸心作為促動器安裝面基準時)

(水平活動)

(垂直活動)

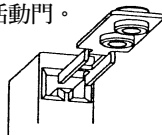


- 水平／垂直活動型促動器的角度調整
- 透過角度調整螺絲 (M3 內六角孔形止付螺絲)，即可調整促動器角度 (請參閱 572 頁外形尺寸圖)。  
角度調整範圍：0° ~ 20°
- 促動器的角度越大，可使用的單開門的半徑就越小。促動器安裝後，首先將門打開，調整角度使促動器的先端順利的插入安全開關的插入口。
- 促動器的角度調整結束後，請對角度調整螺絲施加鎖定措施，以防止螺絲鬆動。

## 安全開關的安裝方法

請將安全開關安裝在機械主體，促動器安裝在活動門。

註：請依照右圖將促動器與插入口的 □ 狀方向一致後插入安裝。請勿強行從反方向插入，以免造成開關破損。



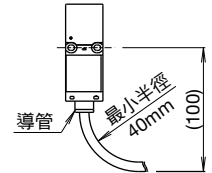
## 各螺絲部的推薦鎖緊扭矩

- 安全開關主體安裝 (M4 螺絲)：1.0 ~ 1.5N · m\*
- 促動器的安裝 (M4 螺絲)：1.0 ~ 1.5N · m\*
- 安裝螺絲請客戶自行準備。

\* 上述安裝螺絲的推薦鎖緊扭矩為內六角孔螺絲的確認值。若使用其他螺絲而無法達到上述值時，請務必對安裝後的鬆緊程度等進行確認。

## 電纜的注意事項

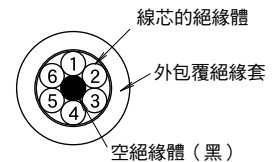
- 請勿對安全開關的電纜連接導管進行再鎖緊，或使之鬆弛。
- 對電纜進行彎曲接線時，彎曲半徑需大於 40mm。
- 接線時，應避免從電纜的末端滲入水或油等。



## 線芯的識別

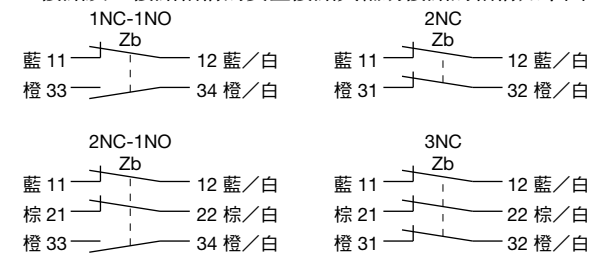
- 線芯的識別如下表所示可以根據絕緣體顏色以及摻夾白條的絕緣體顏色進行識別。

編號	絕緣體顏色	編號	絕緣體顏色
1	橙色夾白條	4	棕色
2	藍色夾白條	5	藍色
3	棕色夾白條	6	橙色



## 回路編號的識別

- 請依據線芯絕緣體顏色識別各接點結構的回路編號。
- 3 接點及 2 接點結構的安全接點與輔助接點的結構如下圖。



- 絕緣體 (黑) 或不使用的線芯，請以從外部包覆絕緣套邊緣切斷的方式實施接線處理。