

HE3B 型 促動開關

縱長方形操作部， $\phi 16$ 安裝孔便於安裝。
最適用於小型手提式人機介面的 2 接點 3 位置開關。

- 依據人體工學，為了回避危險的 OFF \Rightarrow ON \Rightarrow OFF 的 3 位置動作。
- 位置 1 \Rightarrow 2，內置的速動開關，具備輕快的操作感，使位置 2 容易識別。
- 位置 2 \Rightarrow 3 需要用力道，有確實的操作感。
- 由於使位置 2 的保持力變輕，可進行長時間操作。
- 即使操作按鈕的端部，亦可達到確實且安定的操作感。
- 利用按壓 OFF（位置 3） \Rightarrow 放開 OFF（位置 1）之間，不會形成 ON 狀態的構造。（IEC60204-1；9.2.5.8 項、IEC60947-5-8；7.1.9 項）
- 2 接點 3 位置開關，可實現為了達到安全的雙重化。
- 附橡膠套可對應防水構造（IP65）。



□ 型號

| 類別 | 接點構成 | 型號 (訂購型號) | 銷售 單位 | 備註 |
|------|------------------|--------------|----------|--|
| 無橡膠套 | 2 接點 (3 位置開關) | HE3B-M2 | 1 個 | |
| 附橡膠套 | | HE3B-M2P* | 1 個 | 橡膠套材質：矽膠 橡膠套色： Y (黃)、B (黑) |
| | | HE3B-M2PN1 | 1 個 | 橡膠套材質： NBR/PVC 高分子共混物 (Polyblend) 橡膠套色：灰 |

- 型號的 * 為橡膠套顏色記號。

□ 接點額定

| | | | |
|---------------|----|---------------|------|
| 額定絕緣電壓 (Ui) | | 125V | |
| 額定通電電流 (Ith) | | 3A | |
| 額定使用電壓 (Ue) | | 30V | 125V |
| 額定使用電流 (Ie) | AC | 電感性負載 (AC-15) | 1A |
| | | 電阻性負載 (AC-12) | 0.7A |
| | DC | 電感性負載 (DC-13) | 0.2A |
| | | 電阻性負載 (DC-12) | 0.1A |
| 接點結構 (3 位置開關) | | 2 接點 | |

- 最小適用負載 (參考值) = 3V AC/DC · 5mA
(可使用的範圍取決於使用條件和負載類型)

□ 性能規格

| | |
|-----------|--|
| 適用標準 | EN/IEC60947-5-8 IEC60947-5-1 EN60947-5-1 (DEMKO) JIS C8201-5-1 UL508 (UL recognized) CSA C22.2 No. 14 (c-UL recognized) |
| | 應用標準 ISO12100-1、-2/EN ISO12100-1、-2 IEC60204-1/EN60204-1 ISO11161/EN ISO11161 ISO10218-1/EN ISO10218-1 ANSI/RIA R15.06 ANSI B11.19 |
| 標準使用狀態 | 使用周圍溫度： - 25 ~ + 60°C (無結冰) (橡膠套材質：無橡膠套/矽膠時) - 10 ~ + 60°C (無結冰) (橡膠套材質：NBR/PVC 高分子共混物 (Polyblend) 時) 相對濕度：45 ~ 85% RH (無結露) 儲存周圍溫度：- 40 ~ + 80°C (無結冰) 使用環境：污染等級 2 (面板內部/端子側) 3 (面板外部/操作部側) |
| 接觸電阻 | 50m Ω 以下 (初始值) |
| 絕緣電阻 | 充電部與非充電金屬部間：100M Ω 以上 (500V DC 高阻表) 異極充電部間：100M Ω 以上 (500V DC 高阻表) |
| 突波耐電壓 | 1.5kV |
| 開關頻率 | 1,200 次/小時 |
| 機械耐久性 | 位置 1 \Rightarrow 2 \Rightarrow 1：1,000,000 次以上 位置 1 \Rightarrow 2 \Rightarrow 3 \Rightarrow 1：100,000 次以上 |
| 電氣耐久性 | 100,000 次以上 |
| 抗衝擊性 | 誤動作：150m/s ² 耐久性：500m/s ² |
| 耐振動 | 誤動作：5 ~ 55Hz、單振幅 0.5mm 耐久性：16.7Hz、單振幅 1.5mm |
| 端子形狀 | 焊接端子 |
| 適用電線 | 0.5mm ² 以下 / 1 條 |
| 端子部焊接條件 | 310 ~ 350°C、3 秒以下 |
| 端子抗拉強度 | 20N 以上 |
| 鎖緊環推薦鎖緊扭矩 | 0.68 ~ 0.88N · m |
| 保護構造 | 無橡膠套：IP40、附橡膠套：IP65 |
| 條件性短路電流 | 50A (125V)(註 1) |
| 操作部強度 | 500N 以上 (按鈕全面按壓) |
| 重量 (約) | 14g (無橡膠套)、18g (附橡膠套) |

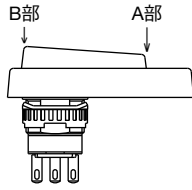
註 1：請使用 125V/10A 速斷型保險絲作為短路保護裝置。

| | | |
|------------------------|---------------------|------------|
| Flush Silhouette | 開關/指示燈 (圓孔) | 電氣控制箱 |
| | 開關/指示燈 (方孔) | 表面安裝指示燈 |
| | LUMIFA LED 照明裝置 | 組合式數字顯示器 |
| | 安全元件 1 | 安全元件 2 |
| | 端子台 | 繼電器/計時器/插座 |
| | 回路保護器 | 電源供應器 |
| | PLC/SmartRelay | 人機介面 |
| | 感測器 | 防爆炸控設備 |
| | 各種資料 | |
| 一覽 | 緊急停止用按鈕開關 | SEMI |
| $\phi 16 \times A$ 一體型 | $\phi 16 \times H6$ | HE1B |
| $\phi 16 \times H6$ | $\phi 22 \times W$ | HE2B |
| $\phi 22 \times W$ | $\phi 22 \times H$ | HE3B |
| $\phi 30 \times N$ | $\phi 30 \times H$ | HE5B |
| EMO | | HE2G |
| 保護罩 | | HE1G-L |
| 停止用開關 | | HE1G |
| 一覽 | | 促動器 |
| HE1B | | 安全繼電器模組 |
| HE2B | | HRIS-AC |
| HE3B | | HRIS-AF |
| HE5B | | HRIS-AK |
| HE2G | | 一覽 |
| HE1G-L | | 安全控制箱 |
| HE1G | | FS1A |

HE3B 型 促動開關

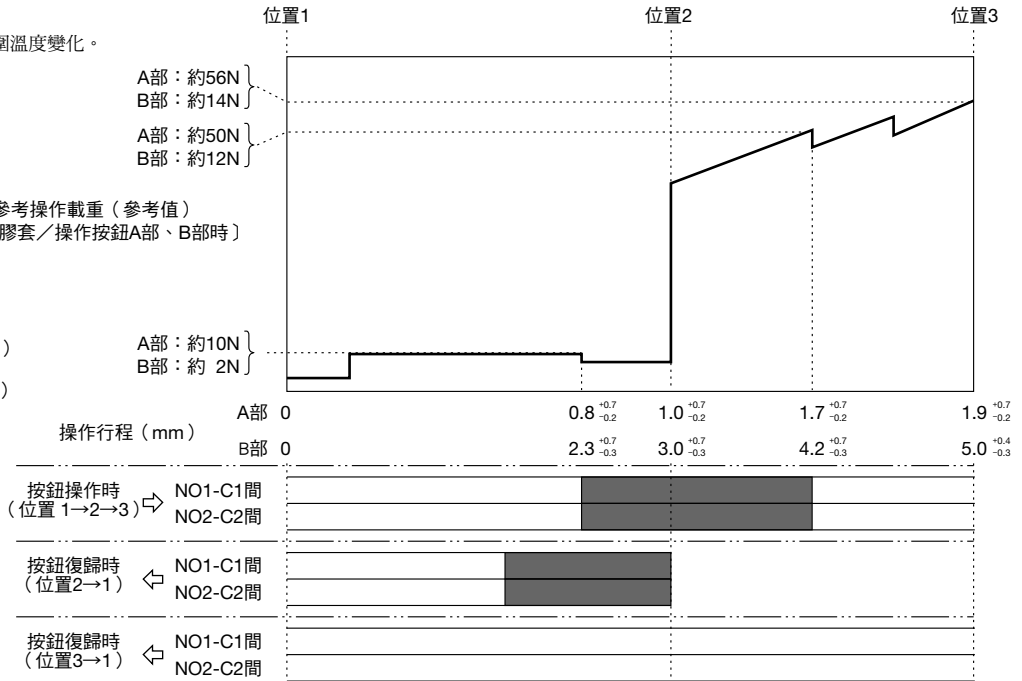
動作特性圖

註：附橡膠套時，操作載重隨周圍溫度變化。



參考操作載重 (參考值)
〔無橡膠套/操作按鈕A部、B部時〕

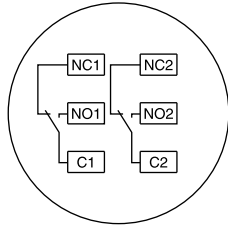
■ : ON (Close)
□ : OFF (Open)



* 由“位置 2”至“位置 3”按壓時的操作負載可以變更。詳細內容請洽 IDEC。

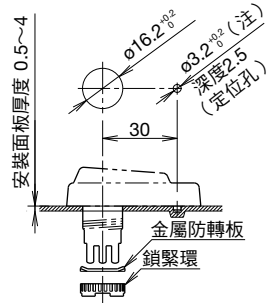
端子配置圖 (底視圖)

- 3 位置開關 (註)
- 2 接點、端子 No. : NO1 - C1 間、NO2 - C2 間
- 註：OFF ⇒ ON ⇒ OFF 的 3 位置開關請使用 NO - C 間。(NC 不使用)



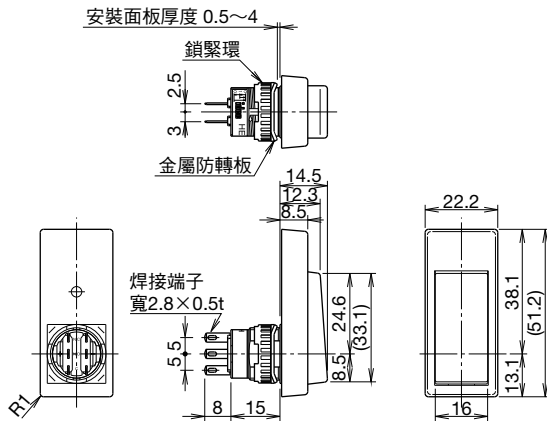
安裝孔加工圖 (mm)

- 鎖緊環推薦鎖緊扭矩：
0.68 ~ 0.88 N·m
- 請以鎖緊環鎖緊專用工具 (MT-001) 加以鎖緊。
- 註：為了維持防水性能，請勿將定位孔當做貫通孔。此外，無須定位孔時，請先切斷突起物再使用，以避免橡膠套被開孔。

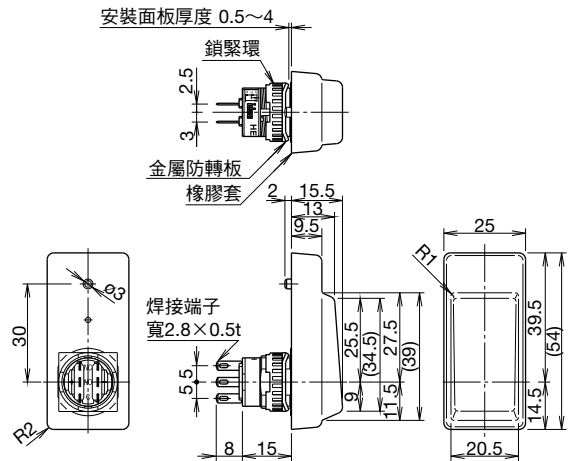


外形尺寸圖 (mm)

- 無橡膠套



- 附橡膠套



配件

- 補修用橡膠套

| 橡膠套材質/顏色 | 型號 (訂購型號) | 銷售單位 |
|--------------------------------|-----------|------|
| 矽膠/Y (黃)、B (黑) | HE9Z-D3* | 1 個 |
| NBR/PVC 高分子共混物 (Polyblend) / 灰 | HE9Z-D3N1 | 1 個 |

• 型號的 * 為橡膠套顏色記號。

- 鎖緊環鎖緊工具

訂購型號：MT-001
材質：金屬製

