

RR 系列 大功率繼電器

大電流型功率繼電器 高容量 10A-1、2 及 3 極

- 有針圓形和扁平形端子可供選擇。
- 其他選購項目包括指示燈、測試操作用檢查按鈕以及側邊凸緣。
- 有 DIN 軌道、表面以及面板安裝插座，適用於各種安裝。

適用標準	認證標誌	認證機關／認證編號
UL 508		UL/File No. E66043
CSA C22.2 No.14		CSA/File No. LR35144
EN61810-1		TÜV SÜD
		符合性聲明（根據 EC 低電壓指令）



□ 型號

端子形狀	類型	型號（訂購型號）			線圈電壓記號*	
		SPDT	DPDT	3PDT（註）		
針圓形端子	標準型	—	RR2P-U* ★	RR3P-U* ★	RR3PA-U* ★	AC6 : 6V AC AC220 : 220V AC AC12 : 12V AC AC230 : 230V AC AC24 : 24V AC AC240 : 240V AC AC50 : 50V AC DC6 : 6V DC AC100 : 100V AC DC12 : 12V DC AC110 : 110V AC DC24 : 24V DC AC115 : 115V AC DC48 : 48V DC AC120 : 120V AC AC200 : 200V AC DC110 : 110V DC
	附指示燈型	—	RR2P-UL* ★	RR3P-UL* ★	RR3PA-UL* ★	
	附檢測按鈕型	—	RR2P-UC* ★	RR3P-UC* ★	RR3PA-UC* ★	
	附指示燈及檢測按鈕型	—	RR2P-ULC* ★	RR3P-ULC* ★	RR3PA-ULC* ★	
扁平形端子	標準型	RR1BA-U*	RR2BA-U*	RR3B-U*	—	
	附指示燈型	RR1BA-UL*	RR2BA-UL*	RR3B-UL*	—	
	附檢測按鈕型	RR1BA-UC*	RR2BA-UC*	RR3B-UC*	—	
	附指示燈及檢測按鈕型	RR1BA-ULC*	RR2BA-ULC*	RR3B-ULC*	—	
	附側邊凸緣型	RR1BA-US*	RR2BA-US*	RR3B-US*	—	

註：RR3P 和 RR3PA 均為 3PDT 繼電器，端子排列均不同。參閱 908 頁內部回路圖。表內帶有★的型號表示經過 UL 認可、CSA 認證，由 TÜV 核准。其他則為經過 UL 認可、CSA 認證。

□ 訂購指南

- 訂購時，請詳述型號和線圈電壓記號。
- 型號中的 * 為線圈電壓記號。

（示例）RR3P-U AC110
 型號 線圈電壓記號

□ 線圈額定

額定電壓 (V)	額定電流 (mA) ±15% (20°C)		線圈電阻 (Ω) ±10% (20°C)	動作特性 (20°C 時的額定值)		
	50Hz	60Hz		最大容許電壓	最小動作電壓	復歸電壓
AC (50/60Hz)	6	490	420	110%	80% 以下	30% 以上
	12	245	210			
	24	121	105			
	50	58	50			
	100	29	25			
	110	27	23			
	115	25	21.5			
	120	24	20.5			
	200	14.5	12.5			
	220	13.3	11.5			
	230	12.7	11			
240	12.1	10.5	8,330			
DC	6	240		110%	80% 以下	15% 以上
	12	120				
	24	60				
	48	30				
	110	13				

□接點額定

最大接點額定					
接點容許 通電電流	接點容許電力		額定負載		
	電阻性負載	電感性負載	電壓	電阻性	電感性
10A	1,650 VA AC 300W DC	1,100 VA AC 150W DC	110V AC	10A	7.5A
			220V AC	7.5A	5A
			30V DC	10A	5A

註：額定負載的電感性負載 $\cos \theta = 0.3$, L/R = 7 ms

• UL 認證額定

電壓	電阻	一般用途	馬力額定值
240V AC	10A	7A	1/3 HP
120V AC	10A	7.5A	1/4 HP
30V DC	10A	7A	—

□規格

接點材質	銀	
接觸電阻	*1	30 mΩ 以下
最小適用負載	1V DC · 10 mA (參考值)	
動作時間	*2	25 ms 以下
復歸時間	*2	25 ms 以下
消耗電力 (約)	AC : 3 VA (50Hz) · 2.5VA (60Hz) DC : 1.5W	
絕緣電阻	100 MΩ 以上 (500V DC 高阻表)	
耐電壓	針圓形端子	充電與非充電部間：1,500V AC · 1 分鐘 接點與線圈間：1,500V AC · 1 分鐘 異極接點間：1,500V AC · 1 分鐘 同極接點間：1,000V AC · 1 分鐘
	扁平形端子	充電與非充電部間：2,000V AC · 1 分鐘 接點與線圈間：2,000V AC · 1 分鐘 同極接點間：1,000V AC · 1 分鐘 異極接點間：2,000V AC · 1 分鐘
開關頻率	電氣性	1,800 次/小時以下
	機械性	18,000 次/小時以下
耐振動	耐久性	頻率 10 ~ 55Hz 單振幅 0.5 mm
	誤動作	頻率 10 ~ 55Hz 單振幅 0.5 mm
抗衝擊性	耐久性	1,000m/s ²
	誤動作	100m/s ²
機械性使用壽命	10,000,000 次	
電氣性使用壽命	200,000 次 (220V AC · 5A)	
使用周圍溫度	*3	- 25 ~ + 40°C (無結冰)
使用周圍濕度	5 ~ 85%RH (無結露)	
重量 (約) (標準型)	RR2P : 90g ; RR3P/RR3PA : 96g ; RR1BA/RR2BA/RR3B : 82g	

註：上表所示為初始值。

* 1：以 5V DC · 1A 電壓降法量測。

* 2：以額定電壓 (20°C) 量測，接點反彈除外。

* 3：有關不同溫度條件下使用，請參閱接點通電電流與周圍溫度曲線圖。

• CSA 認證額定

電壓	電阻性	一般用途
240V AC	10A	7A
120V AC	10A	7.5A
100V DC	—	0.5A
30V DC	10A	7.5A

• TÜV 認證額定

240V AC	10A
30V DC	10A

AC : $\cos \theta = 1.0$ · DC : L/R = 0 ms

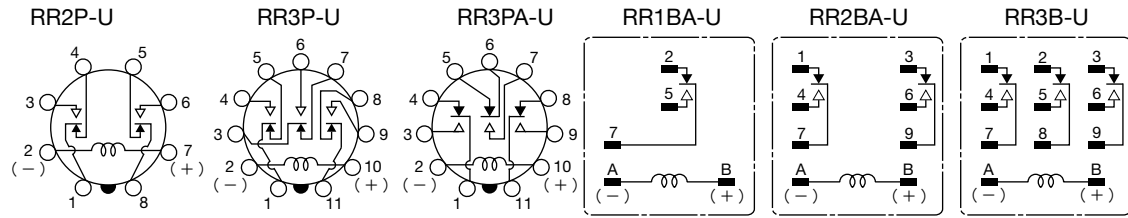
Flush Silhouette
開關/指示燈 (圓孔)
電氣控制箱
開關/指示燈 (方孔)
表面安裝指示燈
LUMIFA LED 照明裝置
組合式數字顯示器
安全元件 1
安全元件 2
端子台
繼電器/計時器/插座
回路保護器
電源供應器
PLC/SmartRelay
人機介面
感測器
防爆電控設備
各種資料

一覽	繼電器
RF1V	
RJ	
RJ-PCB	
RQ	
RU	
RR	
RH	
RM	
RY	
RR2KP	計時器
RY2KS	
一覽	
GE1A	
GT3	
GT5Y	插座
GT5P	
一覽	
SF1V	
SJ	
SJ-PCB	
DF	
S	

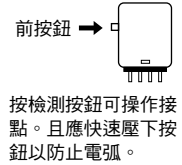
RR系列 大功率繼電器

□內部回路圖（底視圖）

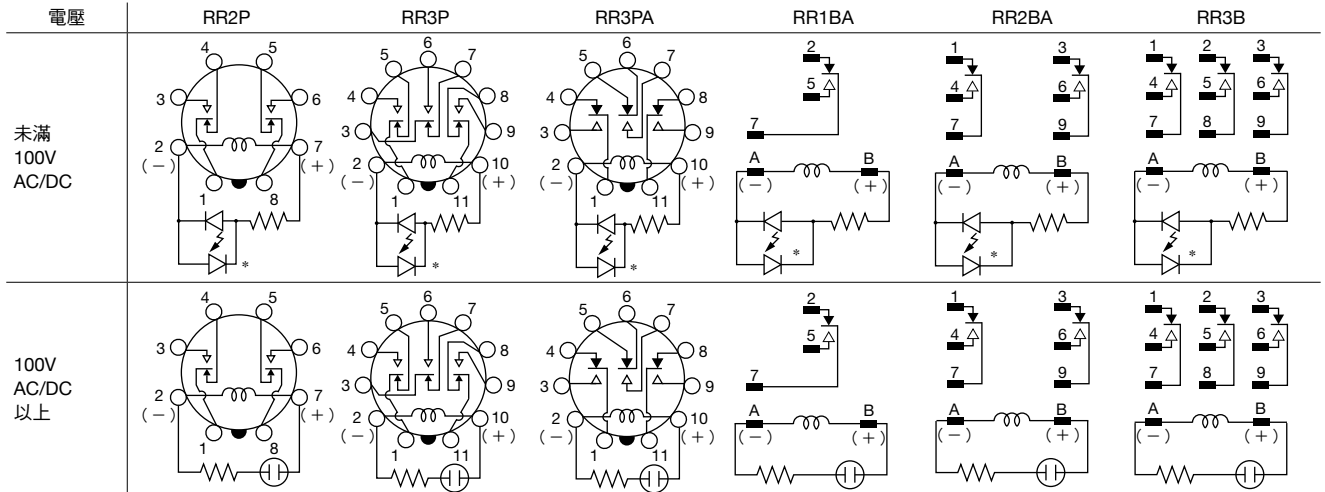
●標準型



●附檢測按鈕型



●附指示燈型 (-UL 型)

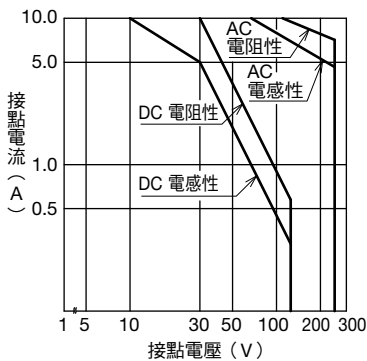


繼電器供電時，指示燈會亮起。

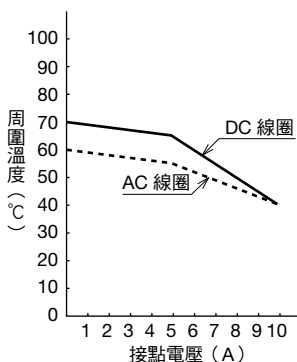
* 100V DC 以下的繼電器不含 LED 保護二極體。

□特性圖（參考資料）

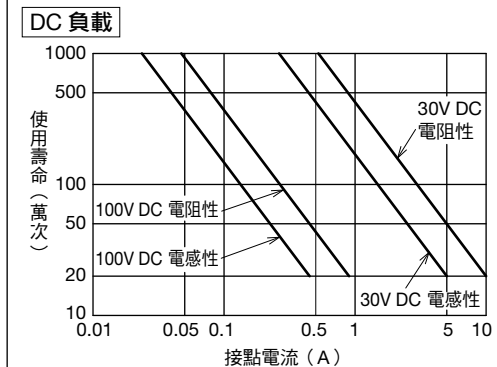
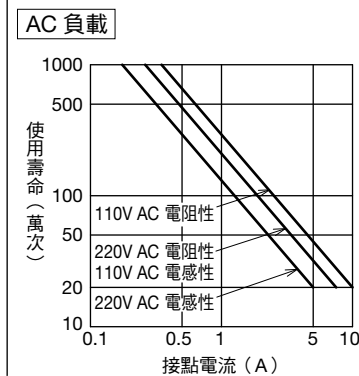
●最大開閉容量



●接點通電電流與使用周圍溫度曲線圖（標準型、附檢測按鈕型及附側邊凸緣型）



●電氣性使用壽命曲線圖

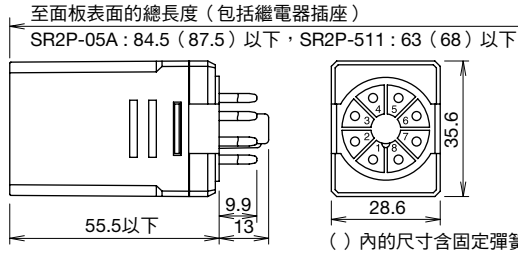


外形尺寸圖 (mm)

RR2P-U/RR2P-UL



(圖片: RR2P-U)



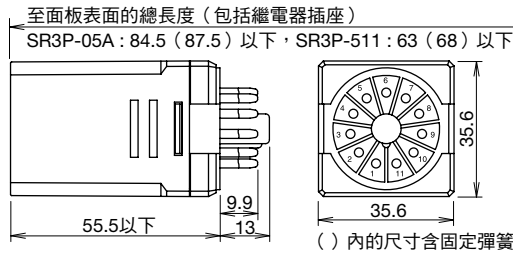
• 插座及適用之固定彈簧

插座		型號	固定彈簧
安裝方式			
DIN 軌道安裝型	焊接端子	SR2P-05A	SR2B-02F1
	繞接端子	SR2P-05C	
面板安裝型	焊接端子	SR2P-511	SR2B-02F1 SFA-202
	繞接端子	SR2P-70	

RR3P-U/RR3P-UL/RR3PA-U/RR3PA-UL



(圖片: RR3P-U)



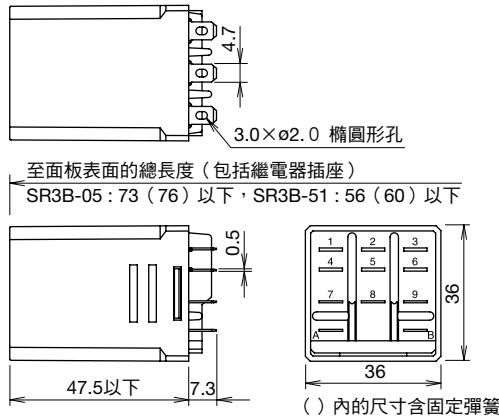
• 插座及適用之固定彈簧

插座		型號	固定彈簧
安裝方式			
DIN 軌道安裝型	焊接端子	SR3P-05A	SR3B-02F1
	繞接端子	SR3P-05C	
面板安裝型	焊接端子	SR3P-511	SR3B-02F1 SFA-202
	繞接端子	SR3P-70	

RR1BA-U/RR1BA-UL/RR2BA-U/RR2BA-UL/RR3B-U/RR3B-UL



(圖片: RR3B-U)



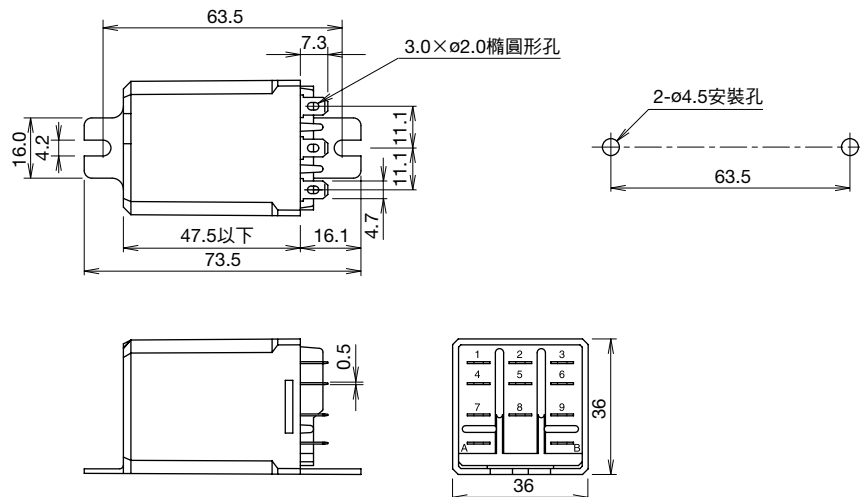
• 插座及適用之固定彈簧

插座		型號	固定彈簧
安裝方式			
DIN 軌道安裝型		SR3B-05U	SR3B-02F1 SFA-202
面板安裝型		SR3B-51	SR3B-02F1

RR1BA-US/RR2BA-US/RR3B-US



(圖片: RR3B-US)



Flush Silhouette
開關/指示燈 (圓孔)
電氣控制箱
開關/指示燈 (方孔)
表面安裝指示燈
LUMIFA LED 照明裝置
組合式數字顯示器
安全元件 1
安全元件 2
端子台
繼電器/計時器/插座
回路保護器
電源供應器
PLC/SmartRelay
人機介面
感測器
防爆電控設備
各種資料

一覽
RF1V
RJ
RJ-PCB
RQ
RU
RR
RH
RM
RY
RR2KP
RY2KS

繼電器

一覽
GE1A
GT3
GT5Y
GT5P

計時器
一覽
SF1V
SJ
SJ-PCB
DF
S

插座