

HG1F 型 可程式人機介面

300×100 畫素高精度顯示。

精緻小巧的機身中凝聚上位機種的所有功能。

- 高輝度 500cd/m²、高對比度 LCD (黑白模式)，使畫面清晰易讀 (輝度值為 LCD 廠商提供值)。
- 16 灰階顯示畫像資料清晰。
- Windows 字型顯示。
- 高速 CPU，實現輕鬆的操作·顯示。
- 採用類比觸控螢幕，可自由配置開關。
- 透過用戶定義通訊功能，可與讀碼器等周邊設備連接。
- 裝載高速多連接“O/I 連接”功能。
(使用另售 O/I 連接組件：HG9Z-2G1)
- 面板後伸出長度為 35.3mm 的薄型。
- 利用 WindO/I-NV2 簡單的進行畫面設計。
- HG2F/3F/4F/2S 型的資料可共享。
- 全球性語言對應：英文、中文、韓文、中歐文等。
- 取得 UL、c-UL 認證 (除銀白色機種)、符合 EN 標準。



□ 型號

觸控螢幕	操作類型	維護埠	主機介面埠	主體顏色	型號 (訂購型號)	銷售單位	認證
4.6 英寸 STN 黑白液晶	觸控開關型	RS-232C	RS-232C	淺灰色	HG1F-SB22BF-W	1 個	UL、c-UL、CE
				深灰色	HG1F-SB22BF-B	1 個	UL、c-UL、CE
				銀白色	HG1F-SB22BF-S	1 個	CE
			RS-485/422	淺灰色	HG1F-SB22YF-W	1 個	UL、c-UL、CE
				深灰色	HG1F-SB22YF-B	1 個	UL、c-UL、CE
				銀白色	HG1F-SB22YF-S	1 個	CE

* 附帶 4 個 SLD-K02 型安裝金屬零件、1 個 HG9Z-XR1 型電池。

• 選購品 (另售)

品名	型號 (訂購型號)	說明	長	主機端	通訊方式	銷售單位
PLC 連接電纜 (註 1)	HG9Z-XC183	IDEC 製開放式網路控制器、MICROSmart 的埠 2 用	3m	小型 DIN8P	RS-232C	1 根
	FC4A-KC1C	IDEC MICROSmart 的編輯埠 (埠 1) 用	5m	小型 DIN8P	RS-232C	1 根
	HG9Z-XC115	IDEC FA-3S 的 SIF2 用	5m	D 型 9P 插座	RS-232C	1 根
	HG9Z-XC245	三菱 FX 直接連接用	5m	小型 DIN8P	RS-422	1 根
	HG9Z-XC255	三菱 A/QnA 直接連接用	5m	D 型 25P 插頭	RS-422	1 根
	HG9Z-XC265	三菱 Q 系列直接連接用	5m	小型 DIN8P	RS-232C	1 根
	HG9Z-XC145	三菱電腦連接裝置	5m	D 型 25P 插頭	RS-232C	1 根
	HG9Z-XC155	歐姆龍上位連接裝置	5m	D 型 25P 插頭	RS-232C	1 根
	HG9Z-XC203	三菱電腦連接裝置	3m	D 型 9P 插座	RS-232C	1 根
HG9Z-XC213	歐姆龍 CPU 組件上的 RS-232CI/F 用 (C20H、28H、40H 除外)	3m	D 型 9P 插座	RS-232C	1 根	
維護電纜	HG9Z-XCM22	D 型 9P (插座)(長 2m) (註 2)				1 根
保護膜	HG9Z-1D	HG1F 型用				1 枚
O/I 連接單元	HG9Z-2G1	專用通訊單元				1 組
應用軟體 「Automation Organizer」 [CD (中文簡體版、 英文版、日文版)]	SW1A-W1C	包括繪圖軟體 (WindO/I-NV2)。 中文簡體版/英文版/日文版用戶使用手冊以 PDF 格式存儲在 CD				1 張
WindO/I-NV2 使用說明書	HG9Y-B1118	日文版				1 本
	HG9Y-B1119	英文版				1 本

註 1：電纜接線圖請參閱主介面的使用說明書。主介面的說明書收錄在應用軟體的 CD 中。另，可參閱本公司網頁 (<http://www.idec.com/download>)。

註 2：也可使用本公司的 PLC (MICROSmart 和開放式網路控制器) 用電腦 I/F 電纜 (型號：FC2A-KC4C)。

• 維護用零件

品名	型號 (訂購型號)	銷售單位	說明
交換用背光燈 (CCFL)	HG9Z-1FB	1 個	HG1F 型主機附帶
安裝金屬夾	SLD-K02	1 個	HG1F 型主機附帶 4 個
更換用電池	HG9Z-XR1	1 個	鈕扣式鋰電池 CR2032 (HG1F 型主機附帶 1 個)

HG1F 型 可程式人機介面

□一般規格

額定使用電壓	24V DC
使用電壓範圍	額定電壓的 85 ~ 120%
消耗功率	10W 以下
容許瞬間停電時間	10ms 以下
突波電流	20A 以下
耐電壓	電源端子與功能接地端子間：1000V AC 10mA・1 分鐘
絕緣電阻	電源端子與功能接地端子間： 50MΩ 以上 (500V DC 高阻表)
備份電池	一次性鈕扣式鋰電池 交換予定期 4 年、保證 1 年 (25°C)
使用周圍溫度	0 ~ 50°C (無結冰)
使用周圍濕度	10 ~ 90%RH (無結露)
儲存周圍溫度	- 20 ~ + 60°C
儲存周圍濕度	10 ~ 90%RH (無結露)
污染等級	2 (IEC60664-1)
耐振動 (耐久性)	10 ~ 20Hz 單振幅 0.625mm、 20 ~ 55Hz 加速度 9.8m/s ² (X、Y、Z 各方向 2 小時)
抗衝擊性 (耐久性)	147m/s ² 11ms (X、Y、Z 各方向 5 次)
抗雜訊性 (IEC61000-4-4)	快速瞬間 / 脈衝試驗 一般模式：Level 3 電源部：±2kV 通訊線：±1kV
耐靜電釋放 (IEC61000-4-2)	ESD-3 (RH-1) Level 3 (接觸 ±6kV、空氣中 ±8kV)
使用環境	無腐蝕性氣體
安裝結構	面板安裝
保護構造	(操作部) IP65、NEMA Type 13
外形尺寸	147(W)×76(H)×39.3(D)mm
重量 (約)	280g

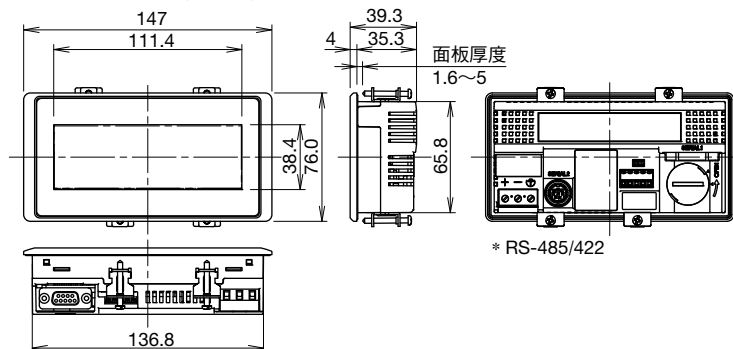
□操作規格

觸控開關方式	類比電阻模式
操作力	0.2 ~ 0.8N
機械性使用壽命	1,000,000 次
確認音	電子蜂鳴

□動作規格

畫面種類	基本畫面、彈出畫面、系統畫面
設定畫面	基本畫面：3000 以下 彈出畫面：3000 以下
用戶記憶體容量	約 1MB (含擴展字型)
功能配件	位元開關、字元開關、畫面切換開關、列印開關、多功能開關、特殊開關、鍵盤、選擇開關、電位針、數字輸入器、文字元輸入器、指示燈、多重狀態指示燈、圖形顯示器、資訊顯示器、資訊切換顯示器、警報清單顯示、警報記錄顯示器、數值顯示器、長條圖、趨勢圖、圓形圖、儀錶、時鐘、位元寫入指令、字元寫入指令、畫面切換指令、多功能指令、計時器、列印指令、畫面 Script 指令
時鐘功能	年 / 月 / 日 / 小時 / 分 / 秒 / 星期 誤差為每月 ±30 秒 (25°C)
停電保持	保持對象：日曆時鐘、記錄資料、顯示器保持繼電器、顯示器保持暫存器
電池壽命	保證 1 年、預定更換時間 4 年 (25°C)

□外形尺寸圖 (mm)



□顯示規格

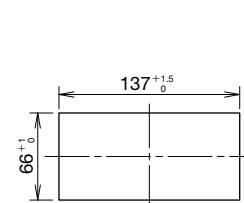
LCD	STN 方式黑白	
有效顯示尺寸	111.4(W)×38.4(H) mm	
顯示解析度	300(W)×100(H) 畫素	
LCD 壽命	50,000 小時	
對比度調節	可使用前面的觸控螢幕進行等級調節	
背光燈	冷陰極管	
背光燈壽命	標準 50,000 小時 *1	
背光燈控制	自動關閉	
背光燈更換	可	
顯示文字大小	1/4 型	8×8畫素 (JIS8位元、ISO8859-1(西歐語)、ANSI1250(中歐語)、ANSI1257(波羅的語)、ANSI1251(西裏爾語))
	半型	8×16畫素 (JIS8位元、ISO8859-1(西歐語)、ANSI1250(中歐語)、ANSI1257(波羅的語)、ANSI1251(西裏爾語)) 16×32畫素 / 24×48畫素 / 32×64畫素 (ISO8859-1(西歐語))
	全型	16×16畫素 (日語 JIS 碼第 1、第 2 級字元、簡體中文、繁體中文、韓文)
文字元數量	1/4 型	37 文字 × 12 行 / 畫面
	半型	37 文字 × 6 行 / 畫面
	全型	18 文字 × 6 行 / 畫面
文字放大率	全型 (明朝)	9 文字 × 3 行 / 畫面
	全型 (明朝)	9 文字 × 3 行 / 畫面
文字屬性	縱橫各個方向 0.5、1、2、3、4、8 倍 閃爍、反轉、粗體、陰影 (閃爍的周期為 1 秒或 0.5 秒)	
圖形種類	直線、連續直線、矩形、圓形、圓弧、扇形、橢圓形、正多邊形 (3、4、5、6、8)、點陣圖圖像、顏色填滿	
視窗顯示	3 個彈出畫面 + 1 個系統畫面	

* 1：在常溫下連續使用時，亮度減弱到一半的時間。

□介面規格

RS-232C	電氣特性	依據 EIA RS-232C 標準
	傳輸速度	1200/2400/4800/9600/19200/38400/57600/115200bps
	同步方式	非同步
	通訊方式	半雙工 / 全雙工
	通訊控制方式	硬體控制 / 無
RS-485/422	連接部	D 型彈出式 9Pin 連接器
	電氣特性	依據 EIA RS-485 (422) 標準
	傳輸速度	1200/2400/4800/9600/19200/38400/57600/115200bps
	同步方式	非同步
	通訊方式	半雙工 / 全雙工
維護通訊	通訊控制方式	硬體控制 / 無
	連接部	D 型 9Pin 連接器 (RS-422)、端子台 5P (RS-485)
	電氣特性	依據 EIA RS-232C 標準
	傳輸速度	9600/19200/38400/57600/115200bps
	同步方式	非同步
O/連接通訊	通訊方式	半雙工 / 專用協議
	連接部	微型 DIN8Pin 連接器
	電氣特性	依據 EIA RS-485 標準
	傳輸速度	19200/38400/57600/115200bps
	同步方式	非同步
連接部	通訊方式	半雙工 / 專用協議
	連接部	專用連接器

□安裝面板加工圖 (mm)



Flush Silhouette
開關 / 指示燈 (圓孔)
電氣控制箱
開關 / 指示燈 (方孔)
表面安裝指示燈
LUMIFA LED 照明裝置
組合式數字顯示器
安全元件 1
安全元件 2
端子台
繼電器 / 計時器 / 插座
回路保護器
電源供應器
PLC / SmartRelay
人機介面
感測器
防爆電控設備
各種資料

一覽
軟體
特長
可連接 PLC
功能一覽
HG2G
HG1F
HG2F/3F/4F
HG2S CC pendant
HG1H
HG1T
HG1U