

# FC3A<sub>型</sub> 开放式网络控制器

## 加强了与开放式网络控制器进行连接及通信功能的开放式网络控制器。

- 与世界标准的开放式网络 (INTERBUS<sup>®</sup>、LonWorks<sup>®</sup>) 连接简单。
- 与通信终端机也可简单连接。
- 基本功能充实的 CPU 模块。
- I/O 最大 480 点、程序容量 16K 字。
- 标配 3 个通信端口 (RS-232C×2 端口、RS-485×1 端口)。
- 备有丰富的机种可供选择。
- 符合国际标准的安全性和高质量。
- 取得 UL (UL508) 认证、c-UL (CSA C22.2No.142) 认证、TÜV (EN61131-2) 认证、符合 EMC 标准 (EN61131-2)。



2013年12月起  
终止销售



### □型号

#### • CPU 模块

类型	型号 (订购型号)	销售单位	备注
HSC 沉型	FC3A-CP2K	1 个	标配端子台连接器
HSC 源型	FC3A-CP2S	1 个	

#### • 输入模块

类型	型号 (订购型号)	销售单位	备注
24V DC 输入 16 点	FC3A-N16B1	1 个	标配端子台连接器
24V DC 输入 16 点	FC3A-N16B3	1 个	标配尼龙连接器
24V DC 输入 32 点	FC3A-N32B4	1 个	标配尼龙连接器
24V DC 输入 32 点	FC3A-N32B5	1 个	标配富士通连接器
100V AC 输入 8 点	FC3A-N08A11	1 个	标配端子台连接器

#### • 模拟量模块

类型	型号 (订购型号)	销售单位	备注
模拟量输入 6ch	FC3A-AD1261	1 个	标配端子台连接器
模拟量输出 2ch	FC3A-DA1221	1 个	标配端子台连接器

#### • 输出模块

类型	型号 (订购型号)	销售单位	备注
继电器输出 16 点	FC3A-R161	1 个	标配端子台连接器
继电器输出 16 点	FC3A-R162	1 个	标配尼龙连接器
晶体管沉输出 16 点	FC3A-T16K1	1 个	标配端子台连接器
晶体管沉输出 16 点	FC3A-T16K3	1 个	标配尼龙连接器
晶体管保护源输出 16 点	FC3A-T16P1	1 个	标配端子台连接器
晶体管沉输出 32 点	FC3A-T32K4	1 个	标配尼龙连接器
晶体管沉输出 32 点	FC3A-T32K5	1 个	标配富士通连接器

#### • 增设模块

类型	型号 (订购型号)	销售单位	备注
增设模块	FC3A-EA1	1 个	标配尼龙连接器

#### • 开放式网络远程 I/O 主模块

类型	型号 (订购型号)	销售单位	备注
对应 INTERBUS	FC3A-SX5SM1	1 个	通信端口 : Dsub9P

#### • 附件

类型	型号 (订购型号)	销售单位	备注
PC 机 I/F 电缆 4C (3m) Dsub9P	FC2A-KC4C	1 个	
调制解调器电缆 1 (3m) Dsub25P	FC2A-KM1C	1 个	
用户通信电缆 1C (2.4m) 单端未加工	FC2A-KP1C	1 个	
显示器连接用电缆 1C (5m) Dsub9P	FC4A-KC1C	1 个	
显示器连接用电缆 2C (5m) Dsub25P	FC4A-KC2C	1 个	
应用软件 (Automation organizer)	SW1A-W1C	1 枚	
用户使用手册 (日文) *	FC9Y-B365	1 册	

\* 英文版 Automation organizer 的用户使用手册  
请从 <http://www.idec.com/download/> 下载。

Flush Silhouette
开关·指示灯 (圆孔)
电气控制箱
开关·指示灯 (方孔)
表面安装型 LED 指示灯
LUMIFA LED 照明单元
组合式数字显示器
安全元器件 1
安全元器件 2
端子台
继电器·定时器·插座
电路保护器
电源
PLC·SmartRelay
人机界面
传感器
防爆设备
各种资料
一览
软件
MICROSmart PLC
FC3A
IDEC SmartRelay

# FC3A型 开放式网络控制器

## □CPU 模块

### • 一般规格

电源电压	24V DC
电压范围	19 ~ 30V DC
输入电流	1.5A 以下 (24V DC 时)
消耗电力	8.4W 以下 (24V DC 时): CPU 模块 + 继电器输出 16 点模块 + DC 输入 32 点模块 18W (24V DC 时): CPU 模块 + 继电器输出 16 点模块 ×3 + DC 输入 32 点模块 ×3 + DC 输入 16 点模块
最大浪涌电流	1.5A 以下 (24V DC 时)
电源提供线	UL1015 AWG22、UL1007 AWG18
接地线	D 种接地 (第 3 种接地)
允许瞬时停电时间	10ms 以上 (24V DC 时)
耐电压	电源端子 -FG 间 : 500V AC · 1 分钟、 输入输出端子 -FG 间 : 1,500V AC · 1 分钟
绝缘电阻	电源端子 -FG 间 : 10MΩ 以上 (500V DC 兆欧表) 输入输出端子 -FG 间 : 10MΩ 以上 (500V DC 兆欧表)
抗噪音	电源供给端子: 由 1.0kV 50ns ~ 1μs 直接连接 输入输出端子: 由 1.5kV 50ns ~ 1μs 耦合连接器
使用环境温度	0 ~ 55°C
保存环境温度	- 25 ~ + 70°C (无结冰)
使用相对湿度	等级 RH1 (IEC61131-2) 30 ~ 95% (无结露)
海拔高度	动作时: 0 ~ 2,000m、运输时 (陆地运输): 0 ~ 3,000m
污染等级	2 (IEC60664)
耐腐蚀性	无腐蚀性气体
保护等级	IP20
耐振动	10 ~ 57Hz 单振幅 0.075mm、57 ~ 150Hz 加速度 9.8m/s <sup>2</sup> 1G XYZ 各方向 (计各 120 分钟)(IEC1131)
抗冲击性	147m/s <sup>2</sup> 15G 11ms XYZ 各方向 3 次 (IEC1131)
重量 (约)	300g

### • 输入模块

控制方式	存储程序	
指令	基本指令: 37 种、高级指令: 65 种	
程序容量	16K 字 (8K 步)	
用户程序的保存	闪存器 ROM、卡	
处理速度	基本指令执行时间: 1.9ms、END 处理: 0.56ms (不包括 I/O 服务、日期时间处理、数据链接处理)	
I/O 的增设	7 台 (增设模块使用时、15 台)	
I/O 点数	224 点 (增设模块使用时、480 点)	
内部继电器	2,048 点	
移位寄存器	256 点	
数据寄存器	8,000 点	
加法、减法计数器	256 点	
计时器	256 点 (1ms、10ms、100ms、1s)	
RAM 备份	对象	内部继电器、移位寄存器、计数器、数据寄存器
	保持时间	约 30 天 25°C TYP (电池完全充足电时)
	电池	充电锂电池
	充电时间	从 0% 到 90% 充电必须的时间约 24 小时 20°C
自诊断	电池寿命	(充放电循环): 放电至 10% 约 1000 次
	电池更换	不可
捕捉输入	保存数据检查、用户程序检查、用户程序的 CRC 检查、 定时器 / 计数器设定值的 CRC 检查、用户程序的语 法检查、WDT 检查、用户程序写入检查、停电检查、 时钟出错检查、数据链路连接检查	
输入滤波器功能	DC 输入模块每 8 点可设定 (接通脉冲宽度: 40μs 以下、切断脉冲宽度: 150μs 以下)	
高速计数器	DC 输入模块每 8 点可设定 (最大 32ms)	
时钟功能	计数频率、10kHz 以下、计数范围、0 ~ 65535 (16 位)、动作模式: 2 相编码模式、双脉冲可逆计数器 模式、一致输出: 晶体管 1 点、响应速度 20μs	
时钟功能	精确度: ±30 秒 / 月、保持时间: 约 30 天 (25°C TYP)	

## □CPU 模块通信端口规格

	RS-232C 端口 1	RS-232C 端口 2	RS-485 端口
电气规格	EIA RS-232C	EIA RS-232C	EIA RS-485
最大通信速度	19200bps	19200bps	19200bps
维护通信	○	○	○
用户通信	○	○	×
数据链接	×	×	○
最大电缆长度	专用电缆 3m	专用电缆 3m	200m
内部电路	非隔离	非隔离	非隔离
推荐电缆	请根据用途选择适当的电缆。 (请参照 1119 页)		带 0.3mm <sup>2</sup> 屏蔽的双绞 线、单体电阻 85Ω/km 以下、屏蔽电阻 20Ω/km 以下

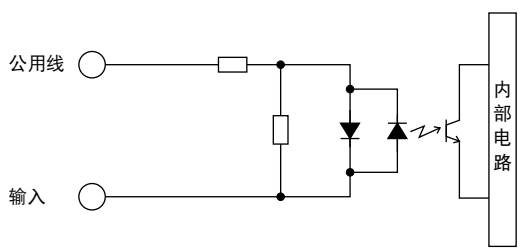
## □增设模块规格

电源电压	24V DC
电压范围	19 ~ 30V DC
输入电流	30mA (24V DC 时)

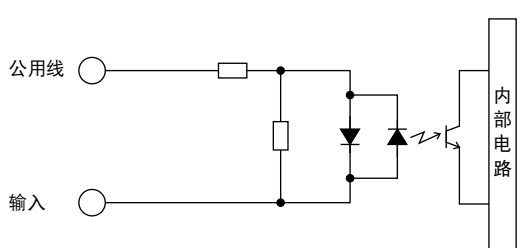
# FC3A型 开放式网络控制器

## □输入输出规格

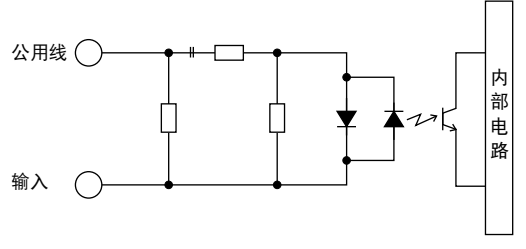
### • DC 输入 16 点模块

型号	FC3A-N16B1	FC3A-N16B3
输入电压	24V DC 沉、源共用	
电压范围	19 ~ 30V DC	
输入电阻	3.4kΩ	
动作等级	OFF 电压	5V 未滿
	ON 电压	15V 以上
	OFF 电流	1.5mA 未滿
	ON 电流	4.4mA 以上 (施加电压 15V 时)
输入延迟时间 (24V DC 时)	OFF → ON : 20μs + 滤波器设定值 ON → OFF : 120μs + 滤波器设定值	
隔离	通道间: 非隔离 内部电路: 光耦合器隔离	
输入滤波器	32μs、0.5ms、1ms、2ms、4ms、8ms、16ms、32ms	
连接器	母板端	MSTBA2.5/20-G5.08 (Phoenix Contact 公司制)
	插拔次数	B10PS-VHx2 (日本压接端子公司制)
模块的内部电流消耗	40mA (24V DC)	
重量 (约)	210g	180g
输入内部电路		
		

### • DC 输入 32 点模块

型号	FC3A-N32B4	FC3A-N32B5
输入电压	24V DC 沉、源共用	
电压范围	20.4 ~ 27.6V DC	
输入电阻	4.7kΩ	
动作等级	OFF 电压	5V 未滿
	ON 电压	15V 以上
	OFF 电流	1mA 未滿
	ON 电流	4.4mA 以上 (施加电压 15V 时)
输入延迟时间 (24V DC 时)	OFF → ON : 20μs + 滤波器设定值 ON → OFF : 120μs + 滤波器设定值	
隔离	通道间: 非隔离 内部电路: 光耦合器隔离	
输入滤波器	32μs、0.5ms、1ms、2ms、4ms、8ms、16ms、32ms	
连接器	母板端	BS18P-SHF-1AA (日本压接端子公司制)
	插拔次数	FCN-365P040-AU (富士通公司制)
模块的内部电流消耗	50mA (24V DC)	
重量 (约)	230g	240g
输入内部电路		
		

### • AC 输入 8 点模块

型号	FC3A-N08A11	
输入电压	100V ~ 120V AC	
电压范围	85V ~ 132V AC	
输入电阻	12kΩ/60Hz	
动作等级	OFF 电压	29V 未滿
	ON 电压	79V 以上
	OFF 电流	1.6mA 未滿
	ON 电流	6.5mA 以上 (施加电压 79V 时)
输入延迟时间	20ms 以下 (100V AC)	
隔离	通道间: 隔离 内部电路: 光耦合器隔离	
连接器	母板端	MSTBA2.5/20-G5.08 (Phoenix Contact 公司制)
	插拔次数	100 次以上
模块的内部电流消耗	30mA (24V DC)	
重量 (约)	220g	
输入内部电路		
		

### • 继电器输出 16 点模块

型号	FC3A-R161	FC3A-R162
ch 间公用线点数	4 × 1 NO 共通公用线触点 4 点	
公用线电流	触点电流的合计电流 = 8A 以下	
最小切换负载电流	0.1V DC · 0.1mA (参考值)	
初始连接电阻	30mΩ	
电气性使用寿命	100,000 次以上 (额定负载 1,800 次 / 小时)	
机械性使用寿命	20,000,000 次以上 (无负载 18,000 次 / 小时)	
输出端子额定值 (继电器触点容量)	240V AC/30V DC · 2A	
耐电压	输出端子 - FG	: 1,500V AC · 1 分钟
	输出端子 - 内部电路	: 1,500V AC · 1 分钟
	输出端子间 (公用线间)	: 1,500V AC · 1 分钟
连接器	母板端	MSTBA2.5/20-G5.08 (Phoenix Contact 公司制)
	插拔次数	B5PS-VHX4 (日本压接端子公司制)
模块的内部电流消耗	170mA (24V DC)	
重量 (约)	260g	230g

Flush Silhouette  
开关·指示灯 (圆孔)  
电气控制箱  
开关·指示灯 (方孔)  
表面安装型 LED 指示灯  
LUMIFA LED 照明单元  
组合式数字显示器  
安全元器件 1  
安全元器件 2  
端子台  
继电器·定时器·插座  
电路保护器  
电源  
PLC·SmartRelay  
人机界面  
传感器  
防爆设备  
各种资料

一览  
软件  
MICROSmart  
PLC  
FC3A  
IDEC SmartRelay

# FC3A型 开放式网络控制器

## • 晶体管沉输出 16 点模块

型号	FC3A-T16K1	FC3A-T16K3
额定负载电压	24V DC	
电压范围	19 ~ 30V DC	
额定负载电流	0.5A/1 点	
最大负载电流	0.625A/1 点 (30V DC 时)	
最大浪涌电流	5A	
漏电流	0.1mA 以下 (全点 OFF 时)	
最大负载	灯负载: 10W、电感负载: L/R=10ms (30V DC 0.5Hz)	
外部电流消耗	24V DC 100mA 以下 [ + V 端子提供电源 ]	
隔离	输出端子 - 内部电路间: 光耦合器隔离 输出端子间: 非隔离	
连接器	母板端	MSTBA2.5/20-G5.08 (Phoenix Contact 公司制)
	插拔次数	B10PS-VHx2 (日本压接端子公司制)
插拔次数	100 次以上	50 次以上
模块的内部电流消耗	60mA (24V DC)	
重量 (约)	220g	190g

输出内部电路

## • 晶体管沉输出 32 点模块

型号	FC3A-T32K4	FC3A-T32K5
额定负载电压	24V DC	
电压范围	20.4V ~ 27.6V DC	
额定负载电流	0.1A/1 点	
最大负载电流	0.115A/1 点 (27.6V DC 时)	
最大浪涌电流	3A	
漏电流	0.1mA 以下 (全部点 OFF 时)	
最大负载	L/R = 20ms (27.6V DC 1Hz)	
外部电流消耗	150mA 以下 24V DC (+ V 端子提供电源)	
隔离	输出端子 - 内部电路间: 光耦合器隔离 输出端子间: 非隔离	
连接器	母板端	BS18P-SHF-1AA (日本压接端子公司制)
	插拔次数	FCN-365P040-AU (富士通公司制)
插拔次数	50 次以上	500 次以上
模块的内部电流消耗	90mA (24V DC)	
重量 (约)	190g	200g

输出内部电路

## • 保护源 16 点输出模块

型号	FC3A-T16P1	
额定负载电压	24V DC	
电压范围	19 ~ 30V DC	
额定负载电流	0.5A/1 点	
最大负载电流	0.625A/1 点 (30V DC 时)	
最大浪涌电流	5A	
最大负载	灯负载: 10W、电感负载: L/R=10ms (30V DC 0.5Hz)	
外部电流消耗	24V DC 100mA 以下 [ - V 端子提供电源 ]	
隔离	输出端子 - 内部电路间: 光耦合器隔离 输出端子间: 非隔离	
连接器	母板端	MSTBA2.5/20-G5.08 (Phoenix Contact 公司制)
	插拔次数	100 次以上
模块的内部电流消耗	70mA (24V DC)	
短路电流	条件: 电源电压 24V 负载电阻 <10mΩ 最小值: 0.7A、标准值: 1.6A、最大值: 2.5A (负载短路时的电流: 0.7 ~ 2.5A)	
允许短路时间	60 秒、条件: 电源电压 24V 电阻负载 <10mΩ	
重量 (约)	220g	

输出内部电路

## □模拟模块规格

### • A/D 变换模块

型号	FC3A-AD1261	
输入 ch 数	6	
数据分辨率	4000 等级	
输入种类	差动输入	
输入部分总传送时间	3ms/ch + 1 次定时扫描以下	
变换时间	3m/ch	
变换方式	逐次比较方式	
输入模式	输入值	最低位的输入值 (分辨率)
	0	0 - 10V 2.5mV
	1	±10V 5mV
	2	0 - 5V 1.25mV
	3	±5V 2.5mV
	4	4 - 20mA 4 μA
取样时间	0.1ms	
取样间隔	0.5ms	
端子插拔次数	100 次以上	
模块的内部电流消耗	120mA (24V DC)	
重量 (约)	230g	
连接例		

### • D/A 变换模块

型号	FC3A-AD1221	
输出 ch 数	2	
数据分辨率	4000 等级	
输出部分总延迟时间	3ms/ch + 1 次定时扫描以下	
稳定时间	3ms	
输出模式	输出值	最低位的输出值 (分辨率)
	0	0 - 10V 2.5mV
	1	±10V 5mV
	2	0 - 5V 1.25mV
	3	±5V 2.5mV
	4	4 - 20mA 4 μA
端子插拔次数	100 次以上	
可连接的负载种类	电阻负载	
模块的内部电流消耗	120mA (24V DC)	
重量 (约)	230g	
连接例		

## □通信模块规格

### • 远程 I/O 主模块

型号	FC3A-SX5SM1
通信规格	INTERBUS
传送速度	500kbps
传送距离	400m (从机之间) 12.8km (总延长)
节点数	32
每一节点的最大点数	128 点 (IN64 点、OUT64 点)
连接器 (母板端)	远程输出: D 型 9Pin 插孔
通信电缆	INTERBUS 专用电缆
模块的内部电流消耗	150mA (24V DC)
重量 (约)	200g

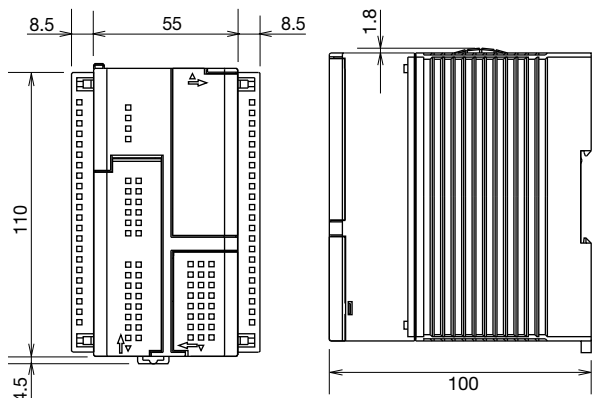
Flush Silhouette
开关·指示灯 (圆孔)
电气控制箱
开关·指示灯 (方孔)
表面安装型 LED 指示灯
LUMIFA LED 照明单元
组合式数字显示器
安全元器件 1
安全元器件 2
端子台
继电器·定时器·插座
电路保护器
电源
PLC·SmartRelay
人机界面
传感器
防爆设备
各种资料

一览
软件
MICROSmart PLC
FC3A
IDEC SmartRelay

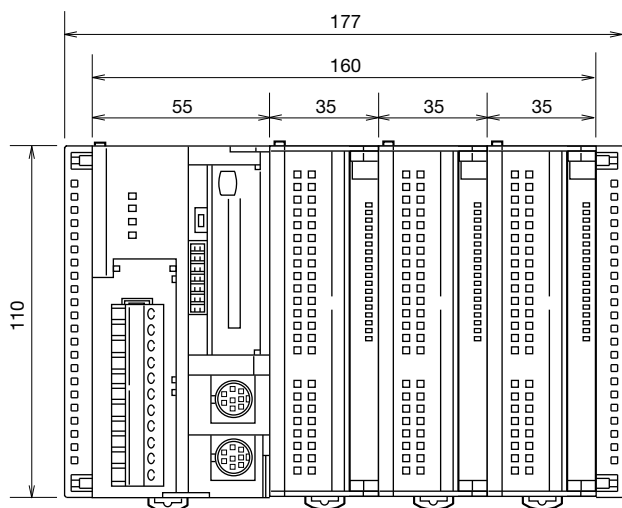
# FC3A型 开放式网络控制器

## □外形尺寸图 (mm)

### • CPU 模块



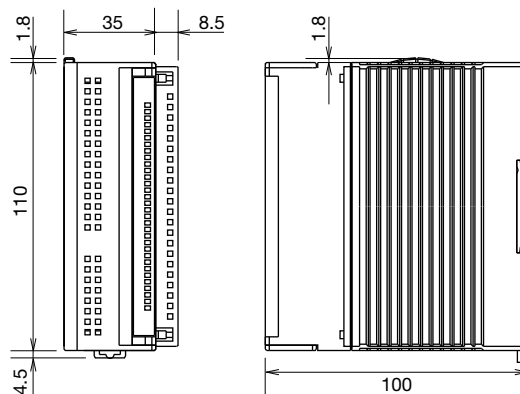
(组合例)



### • 接线注意事项

端子台的接线时请使用棒状端子。直接用绞线接线时，电线容易拔出，且有电线会绞在端子台上的可能性。

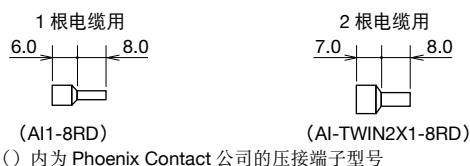
### • I/O 模块、开放式网络远程 I/O 主模块、增设模块



左图为连接 CPU 模块 1 台、I/O 模块 3 台连接例。

### • 对应棒形端子尺寸 (mm)

压接下面的棒状端子时，请使用专用的压接工具。



( ) 内为 Phoenix Contact 公司的压接端子型号

断面积 (mm <sup>2</sup> )	AWG	Phoenix Contact 公司的型号 (订购型号)	
		1 根电缆用	2 根电缆用
0.25	24	AI 0.25-8 YE (3200852)	—
0.5	20	AI 0.5-8 WH (3200014)	AI TWIN2×0.5-8 WH (3200933)
0.75	18	AI 0.75-8 GY (3200519)	AI TWIN2×0.75-8 GY (3200807)
1.0	18	AI 1-8 RD (3200030)	AI TWIN2×1-8 RD (3200810)
1.5	16	AI 1.5-8 BK (3200043)	AI TWIN2×1.5-8 BK (3200823)
2.5	14	AI 2.5-8 BU (3200522)	—

压接工具型号：CRIMPFOX U-D66 (1204436) Phoenix Contact 公司制

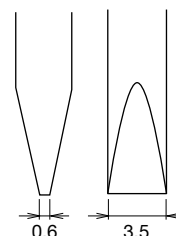
### • 推荐螺丝刀

拧紧螺丝时，请使用头部厚度一定的一字形螺丝刀。

在网络连接器的端子台上接线时，请使用下面推荐的螺丝刀。

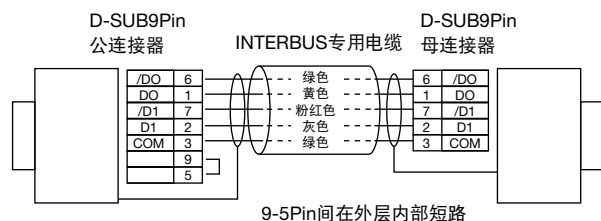
Phoenix Contact 公司型号：

SZS0.6×3.5 (1205053)



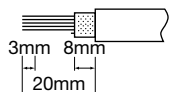
## □INTERBUS 接线注意事项

- (1) 网络电缆请勿与动力线平行，或邻近接线，并请远离噪音源进行接线。
- (2) 在接线操作之前，请务必先切断电源后进行，并且在确认接线无差错后，再通电。
- (3) 网络电缆请务必使用 INTERBUS 专用电缆，按下图所示进行连接。而且，D-SUB 外层请使用金属制或喷涂金属的树脂制品，请务必对电缆的屏蔽层和 D-SUB 外层进行电气性确实连接。



### 电缆的加工

- ①如下图所示剥去外层的覆盖层。
- ②将屏蔽编织线向外折返。
- ③外层组合时将屏蔽编织线用金属夹等确实地夹住。



D-SUB的固定用螺丝请使用英寸螺丝。

- (4) 请开放使用网络的终端装置的远程输出。
- (5) 向各单元供电请分别进行供电。
- (6) 主机和从机之间的电源无先后顺序。但由主机准备传送时，从机侧未通电时，则网络会出现错误。
- (7) 网络中发生错误的原因
  - 网络电缆断开、短路。
  - 外部施加强噪音。
  - 对主机发出错误的指令。
  - 装置的电源电压低于最低电源电压。
  - 不良传送线、或者规定外电缆、或者进行超过规格所规定的长距离传送等。
- (8) 网络出错时，将断开全部输出（全部 OFF）。
- (9) 推荐阅读由 INTERBUS CLUB 发行的 INTERBUS 有关的书籍。

### • 参考

- INTERBUS 专用电缆 厂商
- (1) 名称记号：SFC-1 三阳工业公司  
(对数 × 大小：3P × 0.22mm<sup>2</sup>)
  - (2) 名称记号：IBS RBC METER-T Phoenix Contact 公司
- INTERBUS® 是 PHOENIX CONTACT 公司注册的商标。

Flush Silhouette
开关·指示灯 (圆孔)
电气控制箱
开关·指示灯 (方孔)
表面安装型 LED 指示灯
LUMIFA LED 照明单元
组合式 数字显示器
安全元器件 1
安全元器件 2
端子台
继电器·定时器·插座
电路保护器
电源
PLC·SmartRelay
人机界面
传感器
防爆设备
各种资料

一览
软件
MICROSmart PLC
FC3A
IDEC SmartRelay