

## 保護構造為 IP65 的輕量樹脂控制盒。

- 開孔型可以安裝  $\phi 22$  系列的控制元件。
- 另備有可以對孔的大小以及配置進行自由加工的無孔型。
- 無孔型可以在內部安裝端子台，可作為中繼接線盒。
- 另備有緊急停止用的黃色盒蓋型、以及可以使安裝在面板的控制元件接線部的保護構造為 IP65 的接點塊保護控制盒。(僅 76mm 型)
- 控制盒的安裝類型有直接安裝 / 背面安裝 / 卡鉤安裝 / 鉛框安裝四種。
- UL、c-UL 認證品。

### 適用標準及認證

適用標準	認證標誌	認證機關 / 認證編號
UL508 UL50 CSA C22.2 No.14 CSA C22.2 No.94		UL/c-UL File No.E68961 (僅開孔型)

- 接點塊保護型 (FB1WR 型) 不屬於 UL、c-UL 認證品。
- 無孔型 (FB\*T 型) 不屬於 UL、c-UL 認證品。  
(依據 UL50:2.8 項，內容積不足 1.639cm<sup>3</sup> 的中繼接線盒不予承認)

### 型號

#### 控制盒

類型	安裝孔數	安裝孔規格	盒蓋顏色 (註 1)	訂購型號	銷售單位
76mm 型	0	無孔	淺棕色	FB1T-000Z	1 個
	1	$\phi 22$	黃色	FB1W-111Y	1 個
	1	$\phi 22$	淺棕色	FB1W-111Z	1 個
140mm 型	0	無孔	淺棕色	FB2T-000Z	1 個
	2	$\phi 22$ 中心間距 50mm	淺棕色	FB2W-211Z	1 個
	3	$\phi 22$ 中心間距 30mm	淺棕色	FB2W-312Z	1 個
200mm 型	0	無孔	淺棕色	FB3T-000Z	1 個
	3	$\phi 22$ 中心間距 50mm	淺棕色	FB3W-311Z	1 個
	4	$\phi 22$ 中心間距 36mm	淺棕色	FB3W-413Z	1 個
	5	$\phi 22$ 中心間距 30mm	淺棕色	FB3W-512Z	1 個

註 1: 淺棕色: 孟賽爾 5Y7/1 近似值 黃色: 孟賽爾 2.5Y8/10 近似值  
盒底顏色: 黑色 (孟賽爾 N1.5 近似值)

### 規格 (註 2)

適用標準	IEC/EN60529 UL508 UL50 CSA C22.2 No.14 CSA C22.2 No.94	
標準使用狀態	使用周圍溫度: $-25 \sim +60^{\circ}\text{C}$ (無結冰)	
	儲存周圍溫度: $-40 \sim +80^{\circ}\text{C}$ (無結冰)	
	相對濕度: $45 \sim 85\% \text{ RH}$ (無結露)	
	使用環境: 污染等級 3	
保護構造	IP65 (僅限與適用機型配套時)	
	NEMA Type 4X Indoor Use Only (僅限與適用 NEMA Type 4X 機型配套時)	
	NEMA Type 1 (與未適用 Type 4X 機型配套時)	
觸電保護構造	Class II (僅限與適用機型配套時)	
材質	盒蓋 / 盒底: 聚碳酸樹脂 (註 3)	
	盒蓋安裝螺絲: 不鏽鋼	
適用機型	HW/TW/XW 系列控制元件以及配件 (IDEC 產品) (註 4) (註 5)	
重量 (約)	76mm 型	125g (FB1W-111Z 型單體)
	140mm 型	184g (FB2W-211Z 型單體)
	200mm 型	243g (FB3W-311Z 型單體)

註 2: 上述為電氣控制盒單體的標準值。

配套控制元件的規格請參閱各控制元件的說明。

註 3: 採用難燃性 UL 認證樹脂 [UL94V-0]。

註 4: 請選購符合控制盒適用安裝孔的間距、有效深度以及安裝部厚 (3mm) 的控制元件以及配件。(特別在選擇選擇開關時須注意安裝中心間距可能限制旋鈕的方向)

註 5: XW 系列螺絲端子型在其端子的 1 極連接一個壓接端子，故可以與 1 孔型以及 50mm 中心間距型組裝。



### 接點塊保護盒

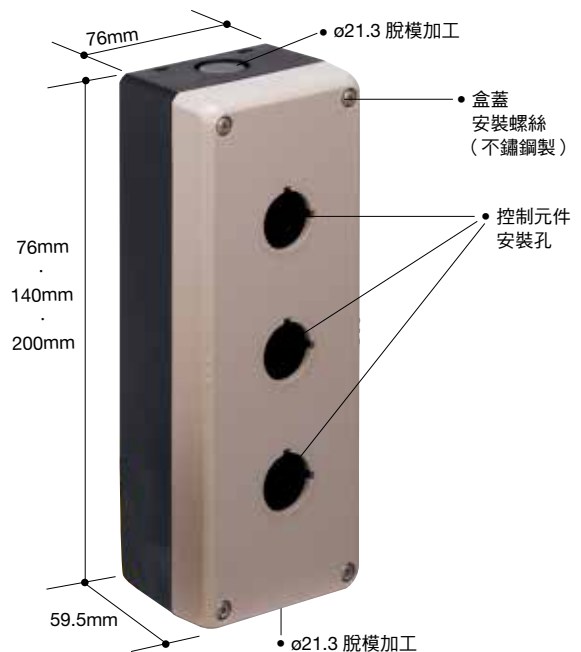
類型	安裝孔數	安裝孔規格	盒蓋顏色	訂購型號	銷售單位
76mm 型	1	$\phi 22$	淺棕色	FB1WR-111Z	1 個

- 盒蓋無元件安裝孔。
- 使用方法請參閱 GE-08 頁。

### 配件

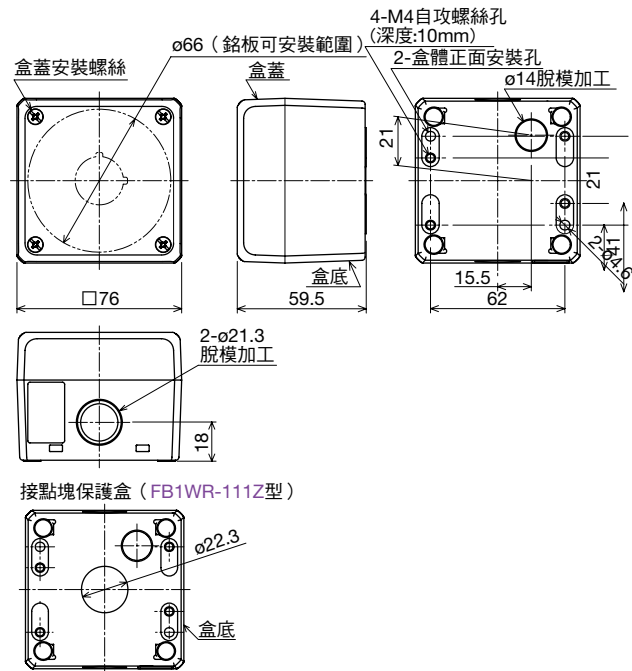
名稱	訂購型號	銷售單位
安裝配件	FB9Z-PK1	1 個
DIN 軌道安裝配件	FB9Z-PK3	1 個
安裝孔塞	LW9Z-BP1	1 個

- 安裝配件的尺寸以及使用方法請參閱 GE-08 頁。
- 接線用的連接器、螺帽等另售。

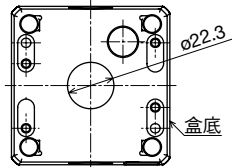


外形尺寸圖 (mm)

• 76mm 型 (FB1 型)

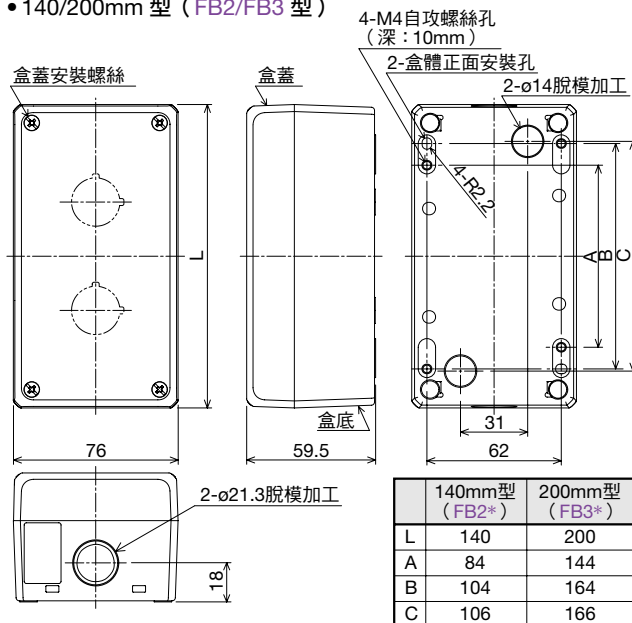


接點塊保護盒 (FB1WR-111Z型)



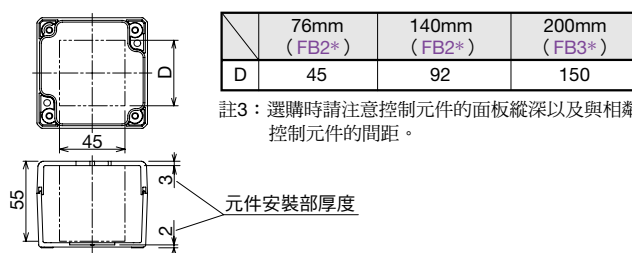
註1：外形尺寸與標準型相同。  
註2：盒蓋無元件安裝孔。

• 140/200mm 型 (FB2/FB3 型)



	140mm型 (FB2*)	200mm型 (FB3*)
L	140	200
A	84	144
B	104	164
C	106	166

□ 內部有效尺寸 (mm)



	76mm (FB2*)	140mm (FB2*)	200mm (FB3*)
D	45	92	150

註3：選購時請注意控制元件的面板縱深以及與相鄰控制元件的間距。

□ 元件安裝孔間距 (mm)

類型	76mm型	140mm型		200mm型		
		2孔	3孔	3孔	4孔	5孔
外觀						

□ 元件安裝孔 (mm)

類型	76mm型	140mm型	200mm型	140/200mm型
		50mm孔間距	36/50mm孔間距	30mm孔間距
安裝孔				

註4：接點塊保護盒請參閱外形尺寸圖。

□ 適用配件

系列名稱	名稱	型號
HW 系列 控制元件	銘板	HWAM、HWAQ、HWAS、HWAV-*
	銘板用文字標識板	HWNP-*
	防轉環	HW9Z-RL
	緊急遮斷用 (EMO) 開關防護罩	HW9Z-KG3、HW9Z-KG4
	開關防護罩	HW9Z-K1、HW9Z-K11
	透明按鈕罩	OC-31、OC-32
XW 系列 緊急停止用按鈕開關	鎖扣罩	HW9Z-KL1
	銘板	HWAV-*
	緊急遮斷用 (EMO) 開關防護罩	HW9Z-KG3、HW9Z-KG4
	防轉環	HW9Z-RL
TW 系列 控制元件	銘板	NWA-*、NWAQ-*、NWA-0、NWAQ-0、NWAQL-0、NWAQL-0、NWAQ-*
	防轉環	OGL-31
	金屬蓋板	OLW-C
	透明按鈕罩	OC-31、OC-32
	按鈕蓋	OCW-10*、OCW-11*
	鎖扣罩	HW9Z-KL1、HS9Z-PC22

註5：請務必先確認樹脂控制盒、控制元件以及配件的規格，再選購配件。

□ 適用 DIN 軌道

名稱	材質	型號
DIN 軌道	鋁	BAA1000
	鋼板	BAP1000
DIN 軌道固定夾	鋼	BNL6

註6：將 DIN 軌道固定於樹脂控制盒時，請使用 FB9Z-PK3 型 DIN 軌道安裝配件。

□ 適用端子台・單獨安裝型變壓器

系列・型號		
端子台	BN-W/ BNH-W/ BN1U 系列	BN10W、BN15MW、BN15LW、BN30W、BNH10W、BNH15MW、BNH15LW、BNH30W、BN1U-16W、BN1U-20W、BN1U-40W
	BA 系列	BA111T、BA211T、BA311T
單獨安裝型變壓器		TWR5**

註7：端子台以及單獨安裝型變壓器安裝至 DIN 軌道時請用 FB9Z-PK3 型 DIN 軌道安裝配件固定兩端。請務必先確認端子台、單獨安裝型變壓器、DIN 軌道固定夾以及樹脂控制盒的規格，再選定類型以及個數。此外，單獨安裝型變壓器也可以直接安裝至 FB9Z-PK3 型 DIN 軌道安裝配件。

## ⚠ 安全注意事項

安裝、拆卸、接線等作業以及保養檢修請務必事先切斷電源。以免造成觸電或火災。

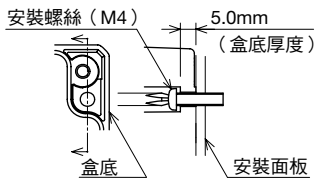
## 使用注意事項

### □ 安裝方法

#### • 安裝電氣控制盒

##### 1. 直接安裝電氣控制盒時

- 直接安裝電氣控制盒時，在將盒蓋安裝至盒底之前，請先使用 2 根 M4 螺絲，從盒底的控制盒正面安裝孔進行安裝。(推薦鎖緊扭矩：1.4 ~ 2.0N·m)
- 在決定安裝螺絲的長度時請考慮盒底的厚度以及安裝面板的厚度。
- 請用戶自行準備 M4 螺絲。



##### 2. 底部安裝時

- 將電氣控制盒的底部安裝至面板時，請將 4 根 M4 自攻螺絲安裝至盒底部 M4 自攻螺絲孔(鎖緊深度：8 ~ 10mm，孔直徑： $\phi 3.7$ ) (推薦鎖緊扭矩：1.3±0.1N·m (M4P 緊固螺絲確認值 (日東精工製)))
- M4 自攻螺絲請用戶自行準備。(推薦自攻螺絲：M4P 緊固螺絲 (日東精工製))
- 推薦鎖緊扭矩為使用 M4P 緊固螺絲的確認值。使用其它螺絲時，請務必確認孔的破損程度以及螺絲的鬆緊狀況。

##### 3. 使用安裝配件 (型號：FB9Z-PK1) 安裝時

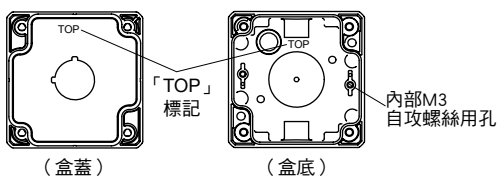
- 請參閱 **GE-08** 頁的安裝配件項目內容進行安裝。
- 控制元件的安裝、拆卸
- 請參照各控制元件的安裝方法。

#### • 安裝連接器

- 先用螺絲起子等工具將安裝在盒底的連接器處的導管口打通，再安裝連接器。
- 在打通導管口時請注意勿損壞內部的接點單元。
- 請注意導管口的裂縫及毛邊，以免損害保護構造。

#### • 將盒蓋安裝至盒底

- 將盒蓋安裝至盒底時，請使用盒蓋安裝螺絲，並確保盒蓋與控制盒內部的「TOP」標記在同一方向。(推薦鎖緊扭矩：1.3±0.1N·m)
- 若盒蓋與盒底的安裝方向不一致，則易導致產品破損或保護構造降低，敬請注意



### ⚠ 內部 M3 自攻螺絲用孔的安裝注意事項

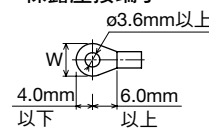
使用內部 M3 自攻螺絲用孔時，請考慮絕緣距離、溫度上升等條件再安裝。使用本公司適用機種以外的裝置時，不屬於保證對象。另，也不屬於 UL/c-UL 認證品。

- M3 自攻螺絲孔的鎖緊深度為 6 ~ 7mm，孔直徑： $\phi 2.7$  推薦鎖緊扭矩：0.9±0.1N·m (M3P 緊固螺絲確認值 (日東精工製))

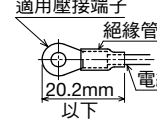
### □ 適用壓接端子

#### • HW/TW 系列

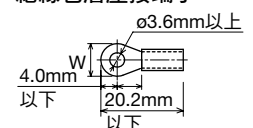
##### 裸露壓接端子



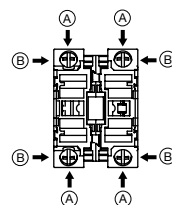
##### 適用壓接端子



##### 絕緣包層壓接端子



#### 接線方向



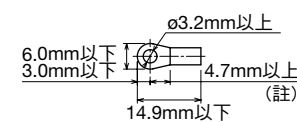
• W 尺寸

① 方向時：8.0mm 以下

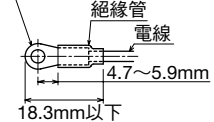
② 方向時：6.6mm 以下

#### • XW 系列 (螺絲端子型)

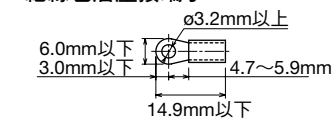
##### 裸露壓接端子



##### 適用壓接端子



##### 絕緣包層壓接端子



註：前端開口型壓接端子為 4.7~5.9mm。

• 使用壓接端子時，請務必安裝絕緣管。

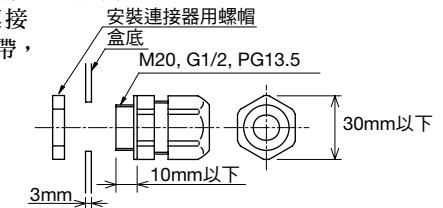
• XW 系列使用壓接端子時，1 個端子的安裝數為 1。

• 接線時請勿使電線等干擾操作電氣控制盒。

### □ 適用連接器

- 為保持必需的性能 (IP65、NEMA TYPE 4X)，請使用可以安裝到 3.0mm 以上面板的連接器。

※ 連接器、安裝連接器用螺帽不附帶，請另外準備。



#### 1. 使用軟性導管時 (代表例)

軟性導管：VF-03 (日本 FLEX 製)

導管口尺寸	金屬連接器
M20	RLC-103EC20 (日本 FLEX 製)
G1/2	RLC-103 (日本 FLEX 製)
PG13.5	RBC-103PG13.5 (日本 FLEX 製)

## 使用注意事項

### 2. 使用多芯電纜時（代表例）

導管口尺寸	樹脂連接器	金屬連接器
M20	5311 1220 (電纜接頭 ST-M) (UL 認證品) 適用密封墊：GPM20 (LAPP 製)	ALS-**EC20 (日本 FLEX 製)
G1/2	5380 6030 (電纜接頭 ST-PF) (UL 認證品) 適用密封墊：GP050 (LAPP 製)	ALS16-** (日本 FLEX 製)
PG13.5	5301 5030 (電纜接頭 ST) (UL 認證品) 適用密封墊：GP13.5 (LAPP 製)	ABS-**PG13.5 (日本 FLEX 製)

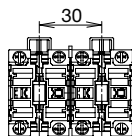
### 3. 安裝連接器用螺帽（樹脂製・另售）

導管口尺寸	螺帽型號
M20	HW9Z-NM20 (IDEC 製)
G1/2	HW9Z-G (IDEC 製)
PG13.5	HW9Z-PG135 (IDEC 製)

- ※ 連接器代表例的保護構造不符合 NEMA TYPE 4X。
- 若在北美使用請務必選擇 UL 認證的樹脂連接器。
- 連接器請按推薦鎖緊扭矩： $3.0 \pm 0.3N \cdot m$  進行安裝。
- 鎖緊不恰當恐有損保護性能，敬請注意。
- 僅在使用樹脂製連接器時絕緣結構為 Class II。
- 多芯電纜用連接器電纜的型號因外層直徑而異。請仔細確認後購買。
- 在盒體裡面進行接線時，請使用盒體裡面  $\phi 14$  脫模。但是不可以  $\phi 14$  脫模安裝連接器。

### □其他注意事項

- 適用電線尺寸
  - 請在確認安裝控制元件的適用電線以及使用連接器的適用電纜直徑後再決定電線尺寸。
- 接線注意事項
  - 接線時，請注意勿使灰塵、水、油等進入電氣控制盒內部。
  - 請勿對電纜、軟性導管等施加過度負載或對其扭轉拉扯等，以免導致斷線或故障。
  - 本產品未設置 PE 端子，故不可以進行焊接電路的中繼。
- 以中心間距 30mm 型安裝控制元件時的注意事項
  - 以中心間距 30mm 型安裝 HW/TW 系列的控制元件（密集安裝）時，為確保端子的絕緣性，請務必在接點塊安裝安全隔板（另售：HW-VG1 型）。將安全隔板壓入接點塊的側面即可。
- 使用周圍注意事項
  - 請勿在有油或冷卻劑的環境下使用。以免造成損壞。
  - 請在室內使用本產品。

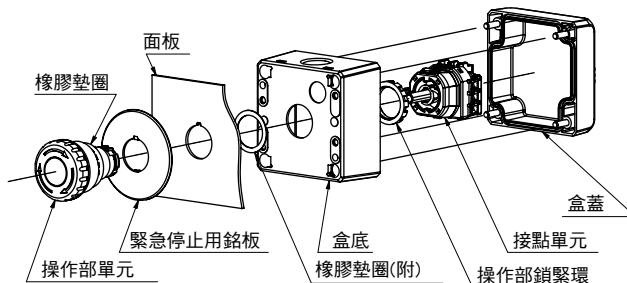


安全隔板（另售：HW-VG1）

### □接點塊保護型

- 規格（適用機型）、接線
  - 與標準型的電氣控制盒相同。
- 安裝方法（將 FB1WR-111Z 型安裝至 XW 系列的開關上時）
  - 從 XW 系列的操作部單元上拆卸接點單元以及操作部鎖緊環，確認橡膠墊圈安裝正常後，將操作部單元從面板前面穿過面板孔。將電氣控制盒附帶的橡膠墊圈及盒底套在操作部單元後（附帶的橡膠墊圈夾在面板與盒底間），用專用的鎖緊環扳手（型號：MW9Z-T1 型）鎖緊操作部鎖緊環。（推薦鎖緊扭矩： $2.0N \cdot m$ ）

- 在將接點單元安裝到操作部單元並進行接線後，用盒蓋安裝螺絲將盒蓋安裝至盒底。（推薦鎖緊扭矩： $1.3 \pm 0.1N \cdot m$ ）
- 必要時可以使用緊急停止用銘板等（配件）。
- 安裝面板厚度為電氣控制盒的適用面板厚度減去盒底的厚度（2.0mm）以及銘板（使用時）的厚度。

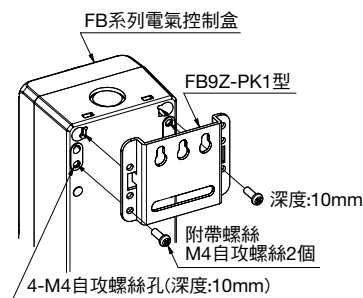


### ▲ 注意

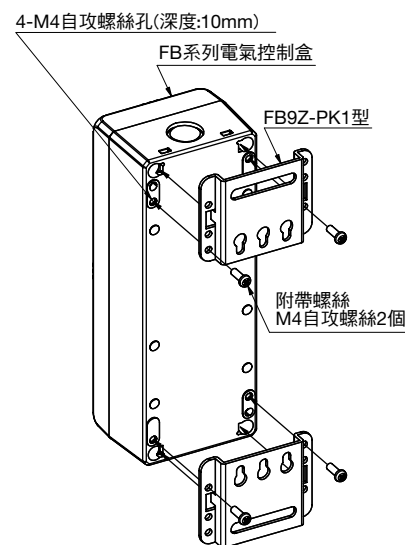
- 對電纜過度施加外力，恐引起電氣控制盒旋轉。若要確保安裝強度，請從面板前部，在盒底背面的 M4 自攻螺絲孔處用螺絲固定。（螺絲鎖緊深度： $8 \sim 10mm$ / 孔直徑： $\phi 3.7$ ）
- 請在確認電氣控制盒的外形尺寸後再決定安裝至面板的安裝中心間距。

### □安裝配件

- 作為卡鉤安裝配件使用時
  - 在確認安裝配件的方向後，使用附帶的螺絲（M4 自攻螺絲  $\times 2$ ）將其安裝到 FB 系列電氣控制盒。（推薦鎖緊扭矩： $1.3 \pm 0.1N \cdot m$ ）



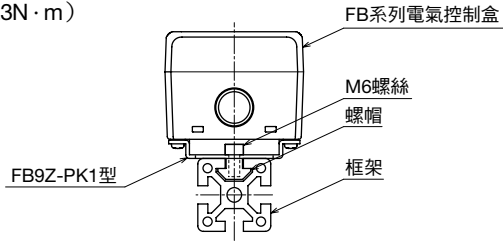
- 作為框架安裝配件使用時
  - 如右圖所示，安裝 1 套 2 個安裝配件，即可以作為框架安裝配件使用。
  - 在確認安裝配件的方向後，使用附帶的螺絲（M4 自攻螺絲  $\times 2$ ），分別安裝到電氣控制盒。（推薦鎖緊扭矩： $1.3 \pm 0.1N \cdot m$ ）



- 鎖緊時若過度用力，恐導致 FB 系列電氣控制盒的孔破損而不能固定，敬請注意。

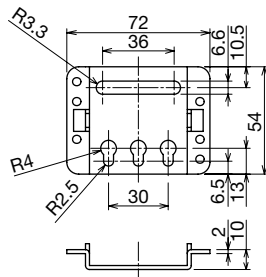
## 使用注意事項

- 如下所示，使用 2 根 M6 螺絲，確實固定本產品。(推薦鎖緊扭矩： $5.0 \pm 0.3N \cdot m$ )

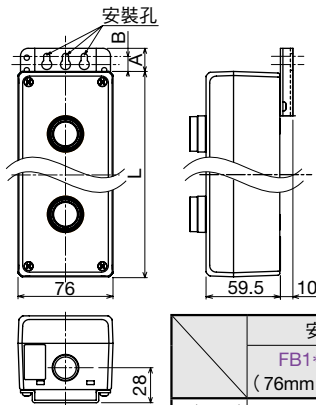


- 請用戶自行準備 M6 螺絲。
- M6 螺絲的推薦鎖緊扭矩為使用六角孔形止付螺絲的確認值。使用其他螺絲而不滿足推薦值時，請仔細確認安裝後的鬆緊程度等。

(外形尺寸圖 (mm))



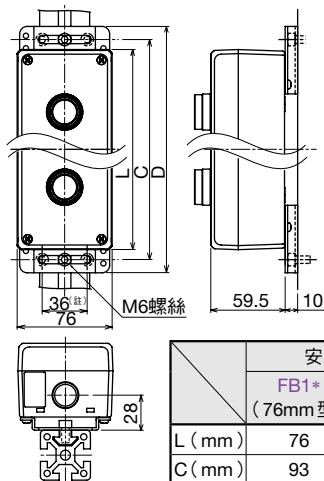
- 作為卡鉤安裝配件使用時



	安裝 FB 系列電氣控制盒		
	FB1* (76mm 型)	FB2* (140mm 型)	FB3* (200mm 型)
L (mm)	76	140	200
A (mm)	19	18.5	18.5
B (mm)	12.5	12	12

### 注意

- 作為卡鉤安裝架使用時，請在實機上確認不會出現因振動或衝擊等而從壁掛卡鉤脫落以及組裝的控制元件不會出現誤動作和破損。
- 請充分確保安裝本產品部位的強度。
- 作為框架安裝配件使用時



	安裝 FB 系列電氣控制盒		
	FB1* (76mm 型)	FB2* (140mm 型)	FB3* (200mm 型)
L (mm)	76	140	200
C (mm)	93	156	216
D (mm)	114	177	237

註：框架安裝可調整範圍

### 注意

- 請勿對電氣控制盒過度施加外力，以免引起破損或故障。
- 請充分考慮控制元件的操作力、以及施加於控制盒的力道等，確保安裝部位的強度。

### DIN 軌道安裝配件

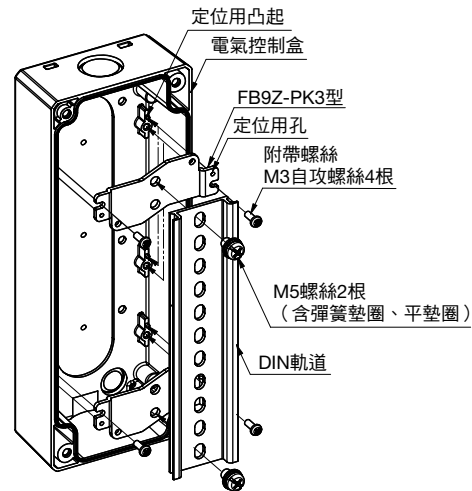
#### 安裝

##### 1. 安裝 FB9Z-PK3 型

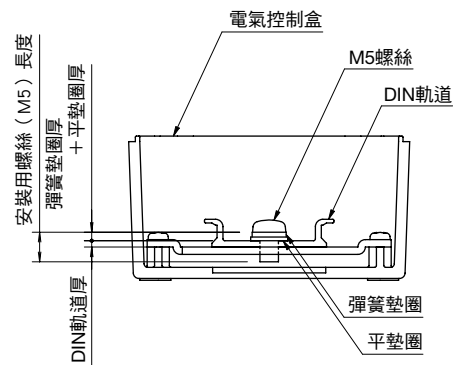
- 在確認 DIN 軌道安裝配件的方向後，將配件上的定位用孔對準 FB 系列電氣控制盒的定位用凸起，使用附帶的螺絲 (M3 自攻螺絲 × 4) 如下圖將其安裝至電氣控制盒。(推薦鎖緊扭矩： $0.9 \pm 0.1N \cdot m$ )
- 鎖緊螺絲時請勿過度用力，以免導致電氣控制盒孔破損而不能固定，敬請注意。

##### 2. 安裝 DIN 軌道

- 在 2 根 M5 螺絲上使用平墊圈以及彈簧墊圈，如下圖將 DIN 軌道固定。(推薦鎖緊扭矩： $2.0 \pm 0.1N \cdot m$ )
- DIN 軌道安裝用螺絲 (M5)  
長度：(彈簧墊圈厚 + 平墊圈厚 + DIN 軌道厚) + 3 ~ 5mm



- 請用戶自行準備尺寸合適的 M5 螺絲、彈簧墊圈以及平墊圈。
- 請在內部有效尺寸範圍內決定 DIN 軌道的長度。
- 鎖緊 M5 螺絲時請勿過度用力，以免導致 DIN 軌道安裝配件的螺絲孔破損而不能固定，敬請注意。



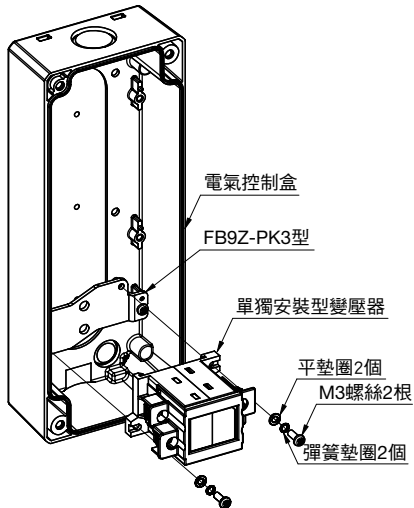
### 使用注意事項

#### 3. 將設備安裝至 DIN 軌道

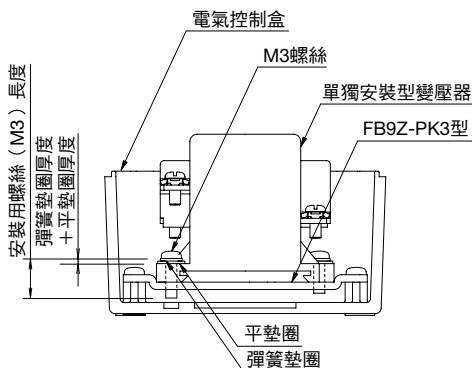
- 請參閱各安裝設備的安裝方法

#### 4. 將單獨安裝型變壓器安裝至 DIN 軌道安裝配件

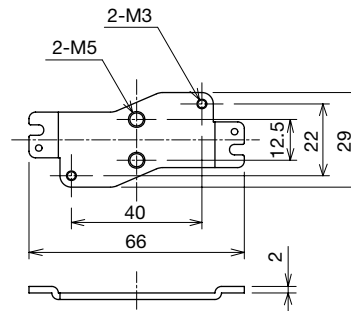
- 將 DIN 軌道安裝配件安裝到電氣控制盒之後，請在 2 根 M3 螺絲上使用平墊圈及彈簧墊圈，如下圖所示安裝單獨安裝型變壓器。(推薦鎖緊扭矩：0.5 ~ 0.8N·m)
- 單獨安裝型變壓器安裝用螺絲 (M3)  
長度：(彈簧墊圈厚度+平墊圈厚度) + 7 ~ 10mm



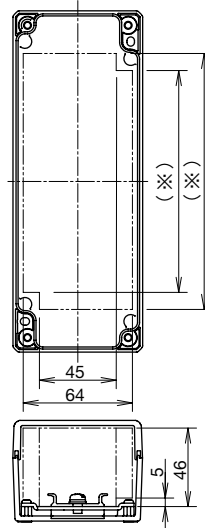
- 請用戶自行準備尺寸合適的 M3 螺絲、彈簧墊圈以及平墊圈。
- 鎖緊螺絲時請勿過度用力，以免導致 DIN 軌道安裝配件的螺絲孔以及單獨安裝型變壓器破損而不能固定，敬請注意。



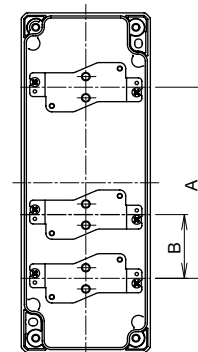
〔外形尺寸圖 (mm)〕



• FB 系列電氣控制盒  
內部有效尺寸 (mm)



• FB9Z-PK3 型  
可安裝位置尺寸 (mm)



	FB系列電氣控制盒	
	FB2* (140mm型)	FB3* (200mm型)
A (mm)	50	112.5
B (mm)	-	37.5

※請參閱GE-06頁的內部有效尺寸

註：FB1\* (76mm 型)，只能安裝 1 個 DIN 軌道安裝配件。

#### 5. 其他注意事項

- 端子台的通電電流因使用條件 (電線種類、束線數量、周圍溫度等) 而異，故請仔細確認端子台的規格。若超出規格範圍則會導致觸電或發生火災。
- FB 系列電氣控制盒為觸電保護構造：Class II (無需保護對策) 的設備。作為連接盒使用且需要接地時，請在內部搭載接地用端子台或使用其他恰當的接地方法。
- 有關接線方法，請參閱 FB 電氣控制盒以及搭載設備的接線方法。