

Think Automation and beyond...

IDEC
和泉電氣



IDEC
Safety Technology

SE1L 型 安全雷射掃描器

不受安裝空間限制，
尺寸為全球最小等級！



Type3

PLd
SIL2

保護構造
IP65



IDEC 株式會社
IDEC CORPORATION

SE1L型 安全雷射掃描器

不受安裝空間限制 尺寸為全球最小等級

- PLd SIL2
- 保護構造 IP65
- 可設定 應答 速度
- 暫時 無效化 功能
- 重啟 功能



最多
48區

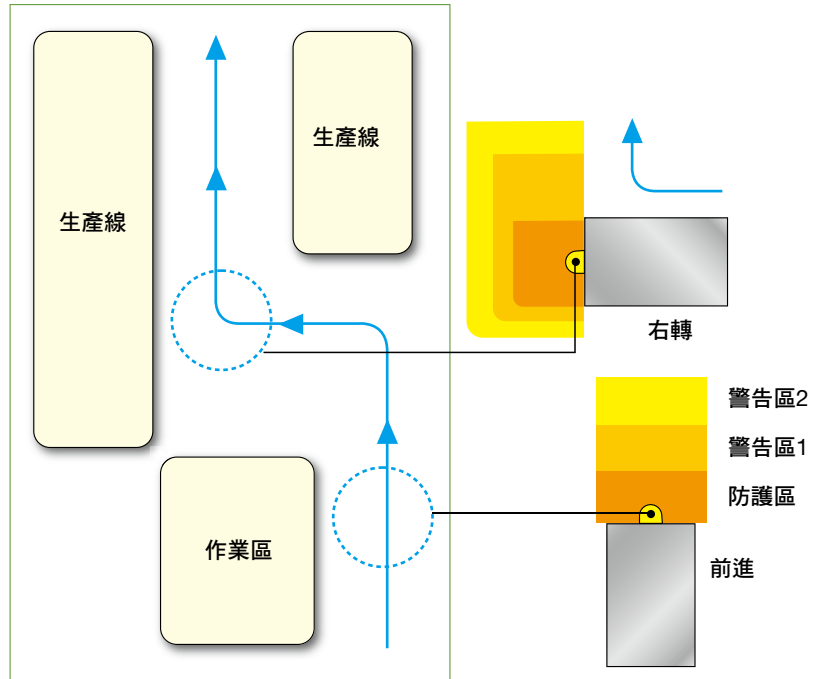
可設定16個區域 × 3個區

1個區域中可設定1個防護區及2個警告區，合計3個區。最多可設定16個有效區域，並能根據外部的信號，配合速度、方向、及周圍的狀況，從16個檢出區域進行切換。

防護區
最大 2m

警告區
最大 10m

【切換檢出區域模式時 AGV 的運行範例】



清晰
可視

動作狀態一目瞭然

可根據安全雷射掃描器正面的7段文字顯示，顯示所設定的檢出區域號碼，或錯誤代碼，容易掌握動作狀態。



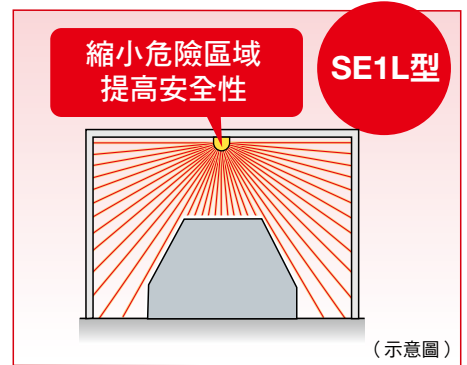
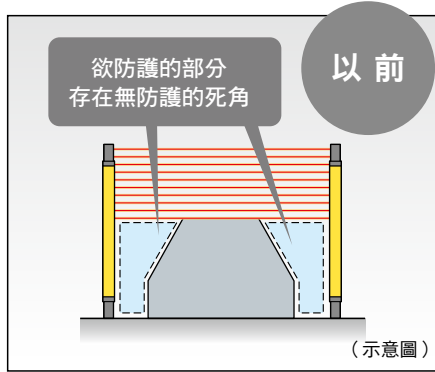


SE1L型 安全雷射掃描器

暫時無效化功能

暫時無效化功能可自由設定防護區

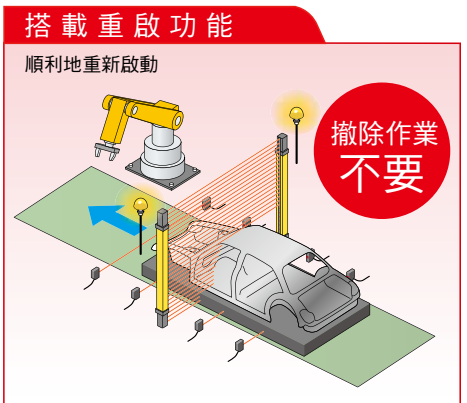
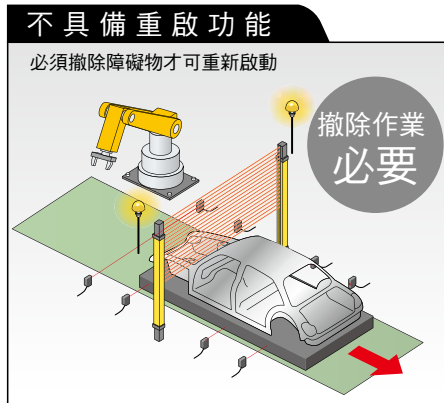
利用暫時無效化感應器，可使防護區的某部分無效化。也可簡單設定複雜的無效化區域。



重啟功能

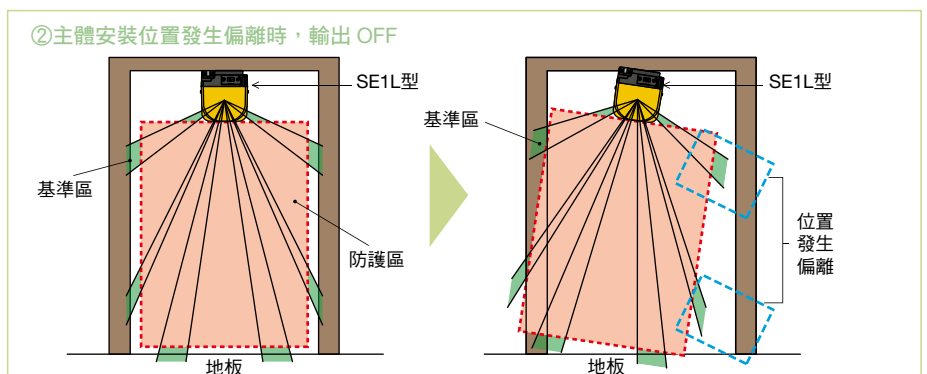
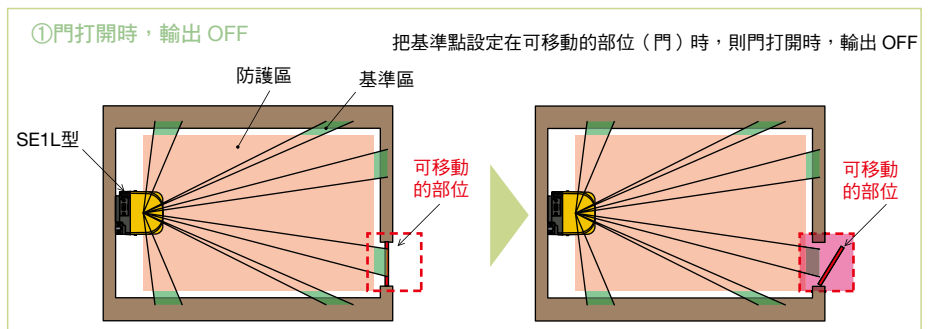
生產線停止後能順利且安全地再啟動

當因工件使安全雷射掃描器呈遮光狀態，而導致電源關閉的情況，或暫時無效化條件成立前（僅一台暫時無效化感應器為遮光狀態）生產線停止的情況時，無需撤除遮光物，生產線即能順利且安全的再度啟動。



基準監控功能可檢出意外的位置偏離

透過設定基準點，當檢出 SE1L型的位置偏離時、或門扉等位置發生變化時，則安全輸出（OSSD）OFF。因可檢出主體位置是否偏離，可防止危險處的發生，提高安全性。



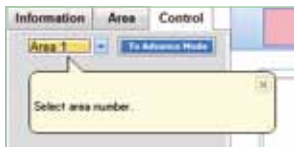
設定簡單

搭載導引模式，使用更快、更方便

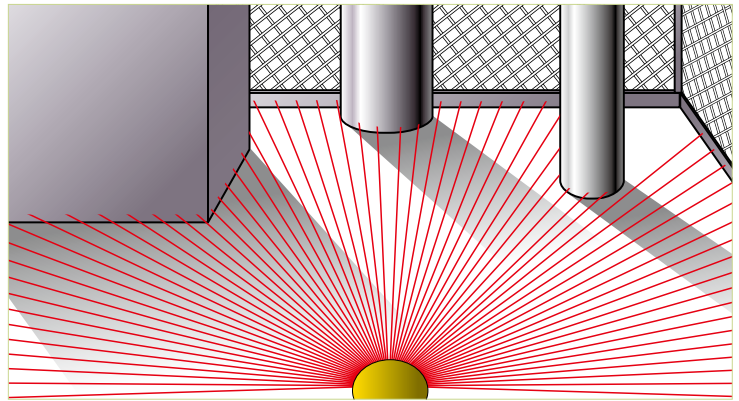
設定的畫面簡單清楚，且搭載導引模式，因此設定更容易。設定複雜的區域時，或不想花時間設定區域時，可利用方便的自動設定。



導引模式



利用導引畫面可設定各項目



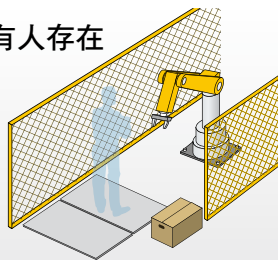
自動設定



適用於各式各樣的場合

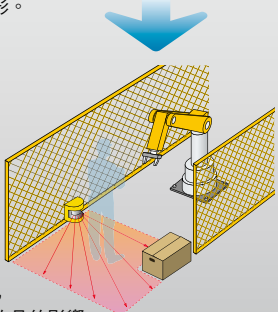
檢出是否有人存在

踏墊式感測器



- 工件落下等衝擊會損壞踏墊式感測器。
- 裝置配置位置一旦變更，就無法使用。
- 防護區為長方形。

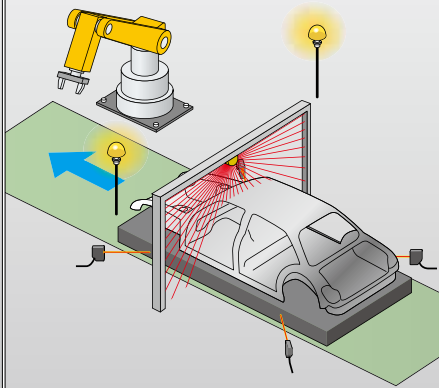
SE1L型



- 屬非接觸檢出，不會受到掉落物品的影響。
- 即使裝置配置位置變更，也可輕鬆對應。
- 防護區的形狀可自由設定。

必須要使用暫時無效化功能的生產現場

與安全光幕相同，可將部分防護區無效化。



防止AGV（無人搬運車）發生衝撞

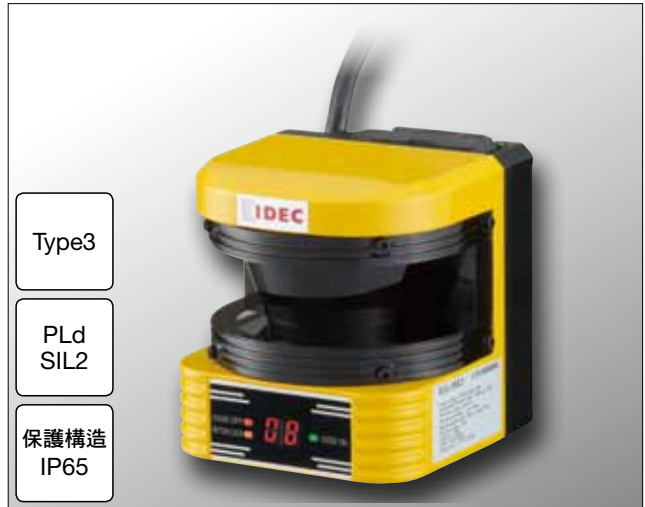
配合AGV運行路線，可設定16種模式，48個區。



SE1L_型 安全雷射掃描器

不受安裝空間限制，尺寸為全球最小等級。

- 1個區域中可設定1個防護區及2個警告區，合計3個區。最多可設定16個有效區域。
- 動作狀態一目了然，以7段文字顯示。
- 搭載暫時無效化控制功能，可自由設定欲防護的區域。同時確保安全性與生產性。
- 搭載重啟功能使暫時無效化中的生產線，在停止後可順利且安全地重新啟動。
- 基準監視功能可檢出意外的位置偏離。
- 可對應使用目的，選擇直接設定、輸入數值、自動設定3種方法，劃分區域。此外，搭載導引模式，第一次使用者也可簡單設定。
- 保護構造為IP65 (IEC 60529)



□ 型號

• 主體

外觀	型號 (訂購型號)	銷售單位	備註
	SE1L-H02LP	1 個	附 件：SLS Configurator (設定軟體 (使用手冊) CD 版 日語・英語) 對應 OS：Windows XP Professional edition Windows Vista Business edition Windows 7 Professional edition Windows 7 Ultimate edition

註冊商標：Windows 為美國 Microsoft Corporation 在美國及其他國家所註冊的商標。

• 配件 (另售)

品名・外觀	型號 (訂購型號)	銷售單位	備註
連接電纜 	2m	SE9Z-HS1-C002	1 個
	5m	SE9Z-HS1-C005	
	10m	SE9Z-HS1-C010	
	20m	SE9Z-HS1-C020	
USB 維修電纜 	HG9Z-XCM42	1 個	• 連接主體與 PC 時使用 • 電纜長度：2m
L 形安裝架 	SE9Z-HS1-BK01	1 個	• 可變更主體的水平方向的安裝角度。 上下合計可調整 15° (上下各 7.5°) (請參照第 7 頁) • 材質：鐵 • 附件：主體・安裝架的安裝用螺絲 M5 螺絲 4 個
垂直安裝架 	SE9Z-HS1-BK02	1 個	• 可變更主體的垂直／水平方向的安裝角度。 上下合計可調整 15° (上下各 7.5°)、左右 (旋轉) 合計可調整 15° (左右各 7.5°) (請參照第 7 頁) • 材質：鐵 • 附件：主體・安裝架的安裝用螺絲 M5 螺絲 4 個

□ 省略詞說明

型錄內所使用的省略詞意義如下表所示

省略詞	意義
OSSD	Output signal switching device (輸出信號開關器)
AGV	Automated guided vehicle (無人搬運車)
EDM	External device monitoring (外部設備監控)
AOPDDR	Active opto-electronic protective device responsive to diffuse reflection (擴散反射型能動式光電保護裝置)
MSCE	Machine secondary control element (機械的副控制要素)

SE1L型 安全雷射掃描器

□ 性能規格

型號	SE1L-H02LP	
適用標準	IEC/EN61496-1 (TÜV SÜD)、IEC61496-3 (TÜV SÜD、UL Listed)、IEC61508 Part1-7 (TÜV SÜD、UL Listed)、IEC62061 (TÜV SÜD)、EN ISO13849-1 (TÜV SÜD)、ISO13849-1 (UL Listed)、IEC60825-1 (TÜV SÜD)、EN50178 (TÜV SÜD)、EN55011 (TÜV SÜD)、UL508 (UL Listed)、ANSI/UL1998 (UL Listed)、UL61496-1 (UL Listed)、CSA C22.2 No.14 (c-UL Listed)	
	安全類別	3 (IEC61496-1、IEC61496-3、UL61496-1)
	機能安全	SIL 2 (IEC61508)
檢出特性	防護區	最大 2.0m
	警告區	最大 10m (非安全)
	追加安全距離 (註 1)	+ 100mm
	檢出功能	黑色反射膜 (1.8%) 至回歸反射膜 速度：最大 1.6m/s
	檢出角度	190°
	最小檢出寬度	ø30mm (最長距離：1.0m) ø50mm (最長距離：1.5m) ø70mm (最長距離：2.0m)
	掃描週期	30ms (旋轉速度 2,000rpm)
	區域	16 種
電源電壓	OSSD 輸出 ON → OFF：60 ~ 510ms OSSD 輸出 OFF → ON：270 ~ 510ms	
	24V DC ±10%：使用切換型電源時 24V DC - 30% / + 20%：使用電池時	
消耗電力	通常 (無輸出負載)	11W (Typ.)
	最大 (無輸出負載)	19W
	最大 (有輸出負載)	58W
PFHd (註 2)	7.5 × 10 ⁻⁸	
輸出	OSSD1 / 2 (安全)	輸出類型 (High side SW)
		輸出電流 (最大：500mA)
		洩漏電流 (最大：1mA)
		電纜線 (電纜線長：20m AWG 26) 容許負載 (L/R=25ms C=1 μF)
	WARNING1 (非安全)	輸出類型 (PNP 電晶體輸出)
		輸出電流 (最大：100mA)
		洩漏電流 (最大：1mA) 電纜線 (電纜線長：20m AWG 28)
	WARNING2 / ERR / MUT_OUT (非安全)	輸出類型 (PNP 電晶體輸出)
		輸出電流 (最大：100mA) 洩漏電流 (最大：1mA) 電纜線 (電纜線長：20m AWG 28)
	READY / RES_REQ (非安全)	輸出類型 (PNP 電晶體輸出)
		輸出電流 (最大：100mA) 洩漏電流 (最大：1mA) 電纜線 (電纜線長：20m AWG 28)
	輸入	輸入個數
輸入電阻		4.7kΩ
電纜		電纜長度 20m AWG 28
光源	脈衝雷射二極體 (波長：905nm) 雷射等級 1 (IEC60825-1)	
標準使用狀態	使用周圍溫度：- 10 ~ + 55°C (無結冰) 儲存周圍溫度：- 25 ~ + 70°C (無結冰) 使用周圍濕度：95%RH 以下 (無結露) 儲存周圍濕度：無結露、無結冰狀態	
使用周圍照度 (註 3)	3000lx 以下	
耐振動	頻率範圍：10~55Hz 掃描：1倍頻/分鐘 單振幅：0.35mm ±0.05mm	
抗衝擊性	加速度：98m/s ² (10G) 脈衝持續時間：16ms	
外形尺寸	97.0H×90.0W×99.8D (mm)	
重量 (約)	1.0kg	
保護構造	IP65 (IEC 60529)	
材質	主體：壓鑄鋁 光學顯示窗：聚碳酸酯	
連接電纜	電纜拉出式及防水連接器/電纜 300mm / M16-19p	
連接埠	結構	USB2.0 (USB mini B 型連接器)
電纜長度	電纜長度 20m 以下 AWG 22、26、28	

註 1：檢出物品屬於高反射材質時，須再追加 200mm 的距離。

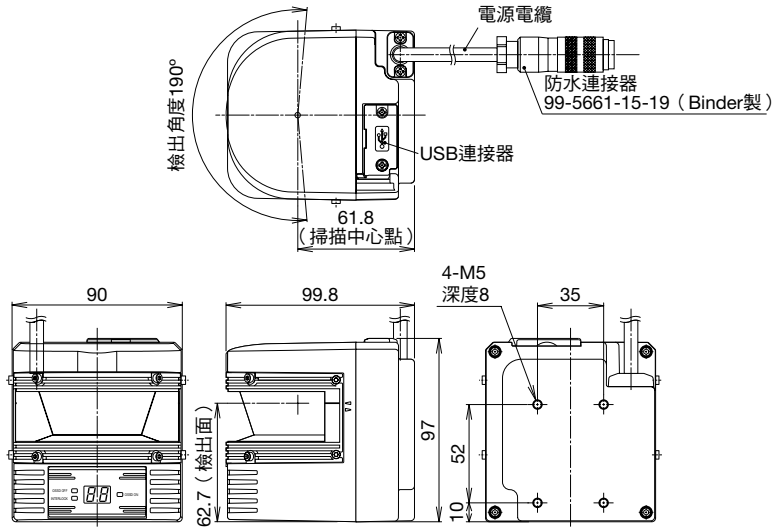
註 2：每小時在危險側的故障發生率。

註 3：感應器的檢出面請與光源隔開 5° 以上。

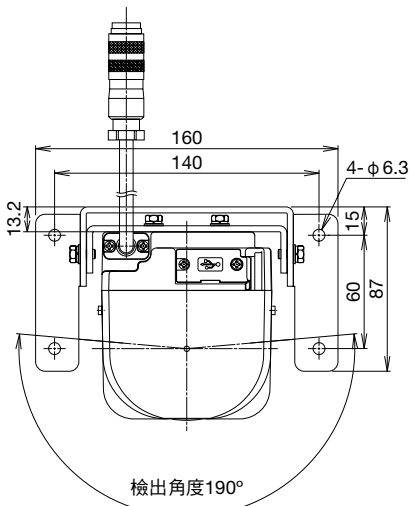
SE1L型 安全雷射掃描器

□ 外形尺寸圖 (mm)

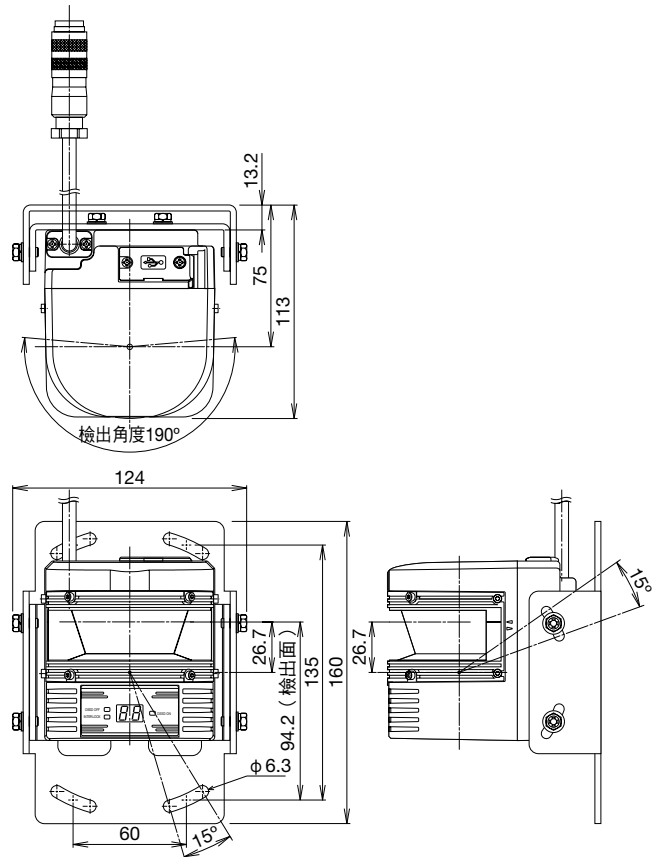
• 主體



• 使用 L 形安裝架



• 使用垂直安裝架



SE4D 型 安全光幕 介紹

追求使用便利性的安全光幕。

- 可清楚確認入光位置之光軸校準調整功能。
- 無死角，可實施效率更佳、更經濟的安全對策。
- 搭載暫時無效化控制功能可同時確保安全性與生產性。
- 因為搭載重啟功能，暫時無效化中的生產線，在停止後可順利且安全地重新啟動。
- 無關檢出範圍，實現 14ms 的高速應答。
- 可串聯連接（最大可連接 3 台或 192 光軸）。
- 1 台安全光幕可對應 PNP 與 NPN 電晶體輸出。
- 無需安全繼電器模組就可建構安全回路。
- 利用各種消隱功能，安全系統的建構、施工變得更簡單。
- 配備數字式錯誤指示燈，錯誤內容可一目瞭然。
- 保護構造為 IP65/67 (IEC 60529)



本資料中的規格及其他說明若有變更，恕不另行通知。



www.idec.com/taiwan

IDEC 株式會社

日本大阪府大阪市澁川區西宮原2-6-64
電話：+81-6-6398-2500 傳真：+81-6-6398-2540

台灣和泉電氣股份有限公司

22101 新北市汐止區新台五路一段79號8F-1
電話：02-2698-3929 傳真：02-2698-3931
E-mail: service@tw.idec.com

愛德克電氣貿易(上海)有限公司

上海市南京西路288號 創興金融中心701-702室 郵編：200003
電話：+86-21-6135-1515 傳真：+86-21-6135-6225/6226
E-mail: idec@cn.idec.com

和泉電氣(北京)有限公司

北京市朝陽區光華路甲8號 和喬大廈B座211B 郵編：100026
電話：+86-10-6581-6131 傳真：+86-10-6581-5119

和泉電氣自動化控制(深圳)有限公司

深圳市福田區天安數碼城 天祥大廈AB座3B2 郵編：518040
電話：+86-755-8356-2977 傳真：+86-755-8356-2944

香港和泉電氣有限公司

香港九龍觀塘海濱道133號 萬兆豐中心26樓G-H室
電話：+852-2803-8989 傳真：+852-2565-0171
E-mail: info@hk.idec.com