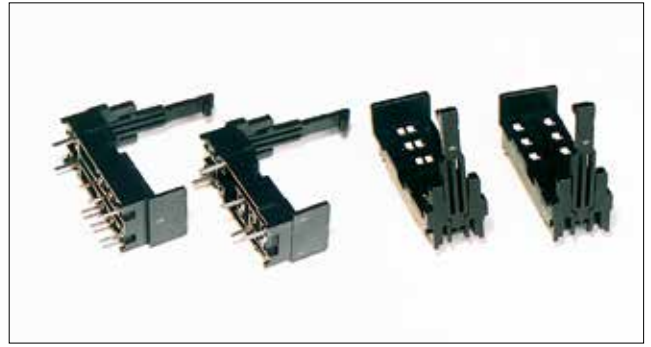


薄型功率繼電器扁平端子型繼電器的 PCB 用插座。



- 適用於 RJ 系列扁平端子型功率繼電器。
- 額定通電電流 SPDT 型為 12A；DPDT 為 8A。
- 附繼電器固定用脫扣桿，方便繼電器的安裝拆卸。
- 獲得 UL、CSA 認證，符合 EN 標準。

適用標準	認證標誌	認證機關 / 認證編號
UL 508		UL Recogniion File No. E62437
CSA C22.2 No.14		CSA/File No. LR84913
EN60664-1		符合性聲明 (依據歐洲低電壓指令)

□型號

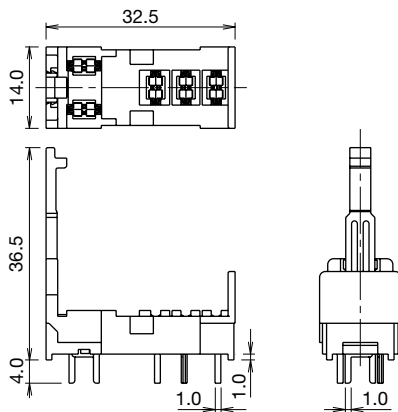
極數	訂購型號	銷售單位
1 極	SJ1S-61	1 個
2 極	SJ2S-61	1 個

□性能規格

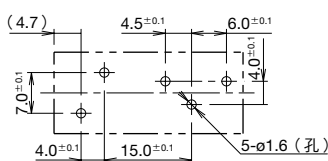
類型	SJ1S-61	SJ2S-61
額定通電電流	12A	8A
額定絕緣電壓	250V AC/DC	
絕緣電阻	100MΩ 以上 (500V DC 高阻表)	
耐電壓	線圈與接點端子間	5,000V AC · 1 分鐘
	同極接點端子間	1,000V AC · 1 分鐘
	異極接點端子間	3,000V AC · 1 分鐘
耐振動	耐久性	90m/s ²
	共振	頻率 10 ~ 55Hz 單振幅 0.75mm
抗衝擊性 (耐久性)	1,000m/s ²	
使用周圍溫度	- 40 ~ + 70°C (無結冰)	
使用周圍濕度	5 ~ 85% RH (無結露)	
儲存周圍溫度	- 55 ~ + 85°C (無結冰)	
儲存周圍濕度	5 ~ 85% RH (無結露)	
重量 (約)	4.2g	4.5g

外形尺寸圖 (mm)

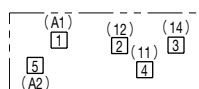
□1 極型 (SJ1S-61 型)



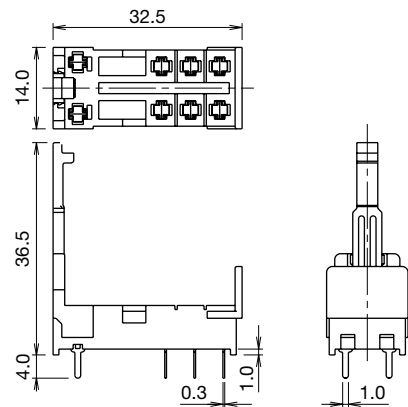
• PCB 加工圖 (BOTTOM VIEW)



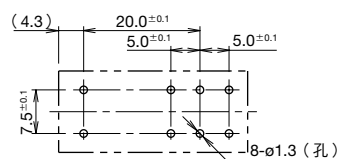
• 端子配置圖 (BOTTOM VIEW)



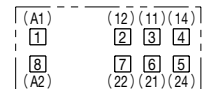
□2 極型 (SJ2S-61 型)



• PCB 加工圖 (BOTTOM VIEW)



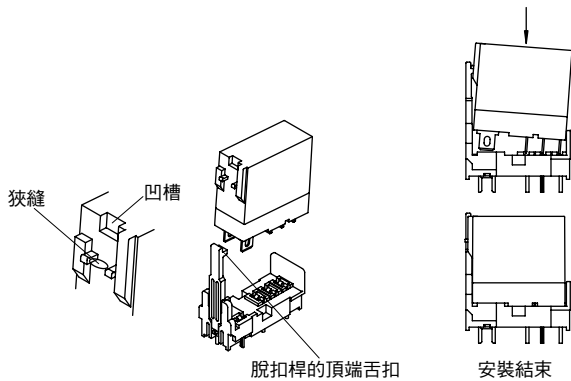
• 端子配置圖 (BOTTOM VIEW)



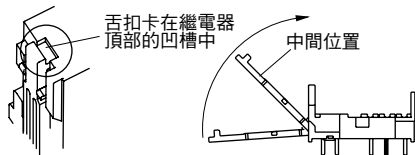
使用注意事項

繼電器的安裝方法

將繼電器稍微傾斜插入，使脫扣桿頂端的舌扣穿過繼電器的狹縫，然後將繼電器確實地壓入插座。



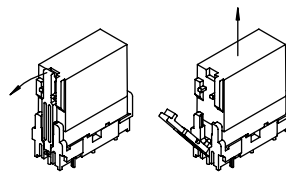
脫扣桿頂端的舌扣卡入繼電器的凹槽中則表示安裝結束。若舌扣未卡入繼電器的凹槽中，請操作脫扣桿將舌扣卡入凹槽。



脫扣桿的構造為可旋轉，且可在中間位置停止。繼電器安裝後，請操作脫扣桿將舌扣卡入凹槽。

繼電器的拆卸方法

按圖示方向拉脫扣桿後，用手指夾住繼電器從插座上取出。



註：除用手指夾取繼電器以外，還可用拆卸工具（MT-101）拆取。

品名·外觀	訂購型號
拆卸工具 60mm	MT-101

焊接條件

請在 60W/3 秒（先端溫度 350°C）以內快速焊接。請勿在自動焊接槽（澆注槽）或 DIP 槽內焊接。（焊鐵請使用 Sn-Ag-Cu 型）

PCB 的圖形設計

1 極用插座（SJ1S-61）在焊接時，導線部以外的金屬部會露出在 PCB 零件插件面。露出部如下圖的斜線部（◎記號尺寸的範圍）。在 PCB 的回路設計時請注意。

