



平板電腦安裝用安全設備
HT4P 型



Safety Commander™

為生產現場的平板電腦新增安全功能
符合ISO 10218系列安全標準要求



IDEC 株式會社

可搭載機械開關

NEW

- 最多可搭載 3 個本公司 LB 系列 (*1)
- 可靠的操作性
- 支援各種用途和規格

*1) 產品出廠時，您指定的開關已經安裝於產品上。
關於接單生產品的組合，請參閱 P7。

標準庫存品
• 無機械開關



特別供應品 (搭載範例)
• TS 系列 搖桿開關



接單生產品 (搭載範例)

- 照光按鈕開關 (紅)
- 照光按鈕開關 (綠)
- 鑰匙選擇開關



附 LED 指示燈的緊急停止開關

搭載安全鎖定機構、安全能量結構、直接開路動作功能。

緊急停止開關保護罩

NEW

(配件)

備有可加裝的保護罩



內置 USB/LAN 轉換器・ USB Power Delivery

NEW

- 可透過有線 LAN 通信，實現不受環境影響的穩定通信
- 可透過 USB Power Delivery，一邊通信一邊進行 USB 充電，而無須擔心平板電腦電池耗盡



NEW

HT4P 型

高功能型

有線 LAN 連接

搭載機械開關

10 ~ 13 吋

縱向・橫向位置皆可操作

採用人體工學設計提高易操作性

- 利用旋轉機構，無論是縱向還是橫向，皆可使用平板電腦，且在便於操作的位置上配置緊急停止開關。
- 透過符合人體工學的旋轉機構及促動開關的配置，實現了不限左右手的易握性和操作性。



右手橫向使用



左手縱向使用



左手橫向使用

可在 10 ~ 13 吋的平板電腦上輕鬆安裝安全設備

NEW

- 可在平板電腦上輕鬆安裝安全設備



平板電腦

+



Safety Commander™

- 調整式支架結構
- 可安裝大型平板電腦和堅固型平板電腦



10 吋



13 吋

3 位置促動開關

透過符合人體工學來迴避危險的 3 位置動作，確保作業時的安全

- 符合 ISO 10218 系列對工業用手持式示教器的安全要求。

旋轉鎖定解除按鈕 NEW

為防止因平板電腦自身重量所導致的意外旋轉，只有在按下按鈕時，方可允許手握部位旋轉

手腕帶 或 肩揹帶 (配件)

- 防止手持操作時掉落
- 減輕長時間作業的負擔



- 肩揹帶搭載的安全功能可防止肩揹帶因負荷過大而脫落。

伸縮鑰匙鎖

防止意外取出平板電腦

伸縮鎖

鎖定支架伸縮

活動式安裝用夾具 & 墊片 NEW

安裝平板電腦時，防止對平板電腦電源 / 音量按鍵等造成干擾

- 安裝用夾具的位置可變更



- 安裝墊片的位置可變更

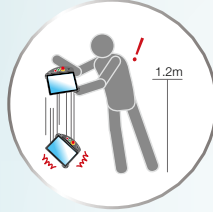


平放

可穩定平放，放置於桌面操作
(註) 促動開關的操作除外。

耐掉落 1.2m 的牢固性

採用透過掉落測試的安心設計，該測試是假設意外掉落、攜帶時的衝撞等情況 (*1)



(*1) 為本公司試驗，平板電腦重量 1.1kg 以內。不保證本產品及平板電腦無故障、無破損。

IP54 保護結構

即使在有水滴、灰塵及污垢的環境下，亦可使用



Safety Commander™

(專利申請中)

防水連接器 NEW

有線 LAN • 開關接點 • 電源接線 (配件)

- 可透過連接器快速折裝電線
- 保養維護方便



壁掛安裝

使用壁掛用金屬配件 (配件)，可固定到盤櫃上操作

(註) 僅限無需使用促動開關的操作。



客戶引進的優勢

可提高已引進的平板電腦之安全性

BEFORE

- 僅透過平板電腦控制設備
- 沒有安全設備，存在危險性
- 不符合安全標準
- 由於採用無線方式，易受干擾影響



AFTER

- 使用安全元件提高安全性
- 符合國際安全標準
- 可透過有線 LAN 進行通信，安全又放心



希望取消專用終端機的開發

BEFORE

- 開發、生產成本高
- 零件停產時難以對應
- 按鈕太多、操作複雜



AFTER

- 無需開發硬體，只使用軟體即可運用自如
- 成本低
- 操作簡便、容易理解



替換控制櫃的觸控面板

BEFORE

- 需在多個控制櫃上安裝觸控面板



AFTER

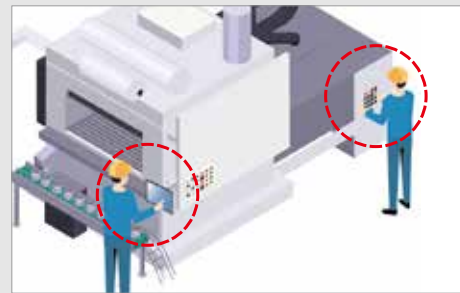
- 1 台可對應多個作業現場
- 降低控制櫃成本、節省空間
- 減少觸控式面板



可靠近機器進行操作

BEFORE

- 控制大型機器使用固定的觸控面板
- 保養維護時，需要多名操作員配合作業



AFTER

- 與固定的觸控面板並用，可利用網路瀏覽器功能和遠端桌面功能，使用平板電腦進行操作
- 還可靠近需要的位置進行操作，減少操作員



應用場景

機器人的教導



大型裝置及機械的控制操作



汽車生產線、搬運線的控制



半導體生產裝置、貼片機、食品機械、
包裝機械等設備控制



AGV、AMR等手動控制



平板電腦用軟體提案

利用所用觸控面板的網路瀏覽器功能和 PC 遠端桌面功能，即可善用現有軟體在平板電腦上進行操作控制。

此外，如果 PLC 具備網路編輯器功能，還可輕鬆建立平板電腦畫面。



可靠近機器進行操作



• 若要瞭解產品認證詳情，請諮詢 IDEC。



No.	名稱	內容
①	緊急停止開關	XA1E-LV302Q4R (IDEC)
②	促動開關	HE6B-M200Y (IDEC)
③	握把組件	產品的手握部位
④	平板電腦支架組件	平板電腦固定部位
⑤	夾具頂部	-
⑥	夾具底座	-
⑦	伸縮鎖	平板電腦支架的伸縮固定用鎖
⑧	伸縮鑰匙鎖	平板電腦支架的伸縮固定用鎖 (鑰匙鎖) (附 2 支鑰匙)
⑨	墊片	-
⑩	USB 埠	Type-C
⑪	調整式支架	-
⑫	手腕帶	配件
⑬	電線	配件

□種類 [型號] 本體

銷售單位：1 個

名稱	對應的平板電腦尺寸	訂購型號	備考
HT4P 型 Safety Commander™	10 ~ 13 吋	HT4P-SLNL	使用開關：緊急停止開關「XA1E-LV302Q4R (IDEC)」 ：促動開關「HE6B-M200Y (IDEC)」
		HT4P-SLSPL-R※※※	• 關於機械開關搭載型的詳情請參照第 7 頁。

□保養用零件 (選購品)

請按照訂購型號訂購

名稱	外觀	規格	訂購型號	銷售單位	備考
手腕帶		PP 等	HT9Z-4PS1	1 個	套在手上使用的腕帶
伸縮鎖鑰匙		金屬製	HT9Z-4PK01	1 套	1 套 2 入
安裝用夾具 (本體隨附的配件形狀)		夾具頂部：橡膠製 夾具底座：樹脂製 墊片：鋁製 橡膠管：橡膠製	HT9Z-4PHZ1	1 個	平板電腦安裝用夾具 (夾具頂部、夾具底座、墊片 (14mm) 2 個、 橡膠管 (8mm) 2 根、鉚釘)
夾具頂部 (本體隨附的配件形狀)		橡膠製	HT9Z-4PHZ1-F	1 套	1 套 2 入

□配件 (選購品)

請按照訂購型號訂購

名稱	外觀	規格	訂購型號	銷售單位	備考
平板電腦厚度 調整套件 A		墊片：鋁製 橡膠管：橡膠製	HT9Z-3PHB08	1 套 (4 個墊片 /4 個橡膠管)	平板電腦厚度為 9 ~ 17mm 時， 請當成標準零件追加使用。
平板電腦厚度 調整套件 B		墊片：鋁製 橡膠管：橡膠製	HT9Z-3PHB14	1 套 (4 個墊片 /4 個橡膠管)	平板電腦厚度為 17 ~ 23mm 時， 請當成標準零件追加使用。
橡膠管		橡膠製	HT9Z-3PHC10	1 個	用於調整平板電腦厚度，約 100mm (內徑 φ6mm、 外形 φ9mm) • 用戶自備鋁墊片時，請裁切後使用。詳情請參照使 用說明書「12」選購品 / 保養用零件之 ※16、17 項 的注意事項。
肩揹帶		PP 等	HT9Z-4PS2	1 個	掛在肩上的揹帶。 為了安全起見，請勿將過重負載施加在揹帶上。
電線 (5m) D-sub37p		2 重屏蔽電線 25 芯、 電源：AWG20 / 其他：AWG24	HT9Z-4PC15MC	1 個	D-Sub 37pin(插頭) (嵌合固定螺絲 :#4-40 英制螺絲)
電線 散線			HT9Z-4PC1※M	1 個	散線型 • ※ (長度：m) : 5、10、15、20
緊急停止開關保護罩		樹脂製	HT9Z-4PG1	1 個	緊急停止開關的保護罩 安裝螺絲：附有 2 個 M3 × 8mm 沉頭自攻螺釘
壁掛用金屬配件		鋁製	HT9Z-4PF1	1 個	可固定至牆壁。 螺絲安裝中間距符合 VESA 標準。
安裝用夾具 (*1)		夾具頂部：橡膠製 夾具底座：樹脂製 墊片：鋁製 橡膠管：橡膠製	HT9Z-4PHZ	1 個	平板電腦安裝用夾具 (夾具頂部、夾具底座、墊片 (14mm) 2 個、 橡膠管 (8mm) 2 根、鉚釘)
夾具頂部 (*1)		橡膠製	HT9Z-4PHZ-F	1 套	1 套 2 入

*1) 如果對固定平板電腦的穩固性有所疑慮，可以使用此配件。與出廠時隨附的夾具相比，此配件可以更穩固地固定平板電腦，但也因此配件包覆平板電腦的範圍比較大，所以若使用此配件時，有些平板電腦的部分螢幕可能會被遮住。關於實際的大小，請從敝公司網站查看外型圖數據。
• 如果鉚釘損壞，請購買並使用推薦的鉚釘。推薦的鉚釘：廣杉計器株式會社製，型號：N-4060。

□機械開關搭載型（接單生產品）

以下 LB 系列機械開關的組合，是以接單生產品形式提供。

銷售單位：1 個

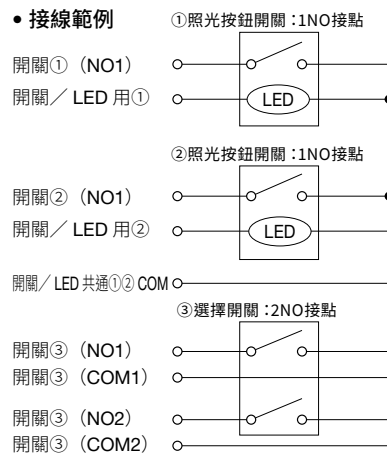
訂購型號	安裝位置			安裝示意圖
	①	②	③	
HT4P-SLSPL-R0001	-	-	選擇開關 2 位置 / 2NO 接點 / 各位置停止 / 標準旋鈕 LB6S-2T2	
HT4P-SLSPL-R0002	-	-	選擇開關 3 位置 / 2NO 接點 / 各位置停止 / 標準旋鈕 LB6S-3T2	
HT4P-SLSPL-R0003	-	-	鑰匙選擇開關 2 位置 / 2NO 接點 / 各位置停止 / 盤簧鎖 LB6K-2T2A	
HT4P-SLSPL-R0004	-	-	鑰匙選擇開關 3 位置 / 2NO 接點 / 各位置停止 / 盤簧鎖 LB6K-3T2A	
HT4P-SLSPL-R0005	照光按鈕開關 紅色 / 1NO 接點 / 瞬時型 LB6L-M1T14R	照光按鈕開關 綠色 / 1NO 接點 / 瞬時型 LB6L-M1T14G	鑰匙選擇開關 3 位置 / 2NO 接點 / 各位置停止 / 盤簧鎖 LB6K-3T2A	
HT4P-SLSPL-R0006	照光按鈕開關 紅色 / 1NO 接點 / 瞬時型 LB6L-M1T14R	照光按鈕開關 綠色 / 1NO 接點 / 瞬時型 LB6L-M1T14G	選擇開關 2 位置 / 2NO 接點 / 各位置停止 / 標準旋鈕 LB6S-2T2	
HT4P-SLSPL-R0007	照光按鈕開關 綠色 / 1NO 接點 / 瞬時型 LB6L-M1T14G	-	鑰匙選擇開關 3 位置 / 2NO 接點 / 各位置停止 / 盤簧鎖 LB6K-3T2A	
HT4P-SLSPL-R0008	照光按鈕開關 綠色 / 1NO 接點 / 瞬時型 LB6L-M1T14G	-	選擇開關 2 位置 / 2NO 接點 / 各位置停止 / 標準旋鈕 LB6S-2T2	
HT4P-SLSPL-R0009	按鈕開關 白色 / 1NO 接點 / 瞬時型 LB6B-M1T1W	按鈕開關 白色 / 1NO 接點 / 瞬時型 LB6B-M1T1W	選擇開關 2 位置 / 2NO 接點 / 各位置停止 / 標準旋鈕 LB6S-2T2	
HT4P-SLSPL-R0010	按鈕開關 黑色 / 1NO 接點 / 瞬時型 LB6B-M1T1B	照光按鈕開關 綠色 / 1NO 接點 / 瞬時型 LB6L-M1T14G	選擇開關 2 位置 / 2NO 接點 / 各位置停止 / 標準旋鈕 LB6S-2T2	

• 上述構成以外的組合得以特殊產品形式提供，請洽本公司。

• 機械開關搭載位置



• 接線範例



- ①②的開關、LED 公共端通用。
- LED 照光內置限流電阻和整流回路。
- ③的開關為 2NO 接點的獨立公共端。

□直通電源輸出功能（特別供應） 預計近日提供

- 也適用於以 DC 插座等方式充電的平板電腦。
- 可特別供應採用直通電源輸出端子的產品，適合直接從電線供電的平板電腦使用。



□一般規格

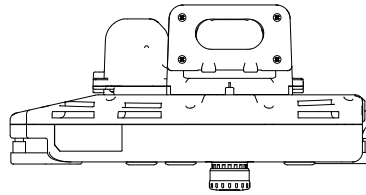
環境規格	使用環境溫度 (*3)	-10~+55°C (USB未連接時/產品非持有狀態) -10~+40°C (USB已連接時/產品非持有狀態) -10~+35°C (*4) (產品為持有狀態) (無結冰)
	保存環境溫度	-20 ~ +55°C (無結冰)
	使用環境濕度	45 ~ 85%RH (無結露)
	保存環境濕度	45 ~ 85%RH (無結露)
	污染度	3
電氣規格 (*1)	額定絕緣電壓	50V
	過電壓類型	II
	額定輸入電壓	主電源:24V DC (20.4V DC~28.8V DC)
		緊急停止開關
		LED元件:24V DC (21.6V DC~26.4V DC)
	消耗電流	機械開關LB 系列
		LED元件:24V DC (21.6V DC~26.4V DC)
		主電源:2.0A max.
	容許瞬時停電時間	緊急停止開關 LED元件:11mA 機械開關LB 系列 LED元件:5mA
	(2) 耐電壓	容許瞬時停電時間
絕緣電阻		主電源24V DC + / - 端子 - FE端子間: 500V AC 1分鐘
接點額定 (*5)		主電源24V DC + / - 端子 - FE端子間: 100MΩ以上 (500V DC高阻表)
		緊急停止用按鈕開關 XA1E-LV302Q4R (照光タイプ) (*6)
	促動開關 HE6B-M200Y (*6)	1A/30V DC (電阻負載) 0.7A/30V DC (電感負載)
EMC 規格	機械開關LB 系列 (*6)	0.1A/30V DC (電阻負載)
	Immunity Zone	Zone A (IEC/EN61131-2)
	機械規格	耐振動
耐衝擊		147m/s ² 、11ms (6 方向 各 5 次)

結構規格	保護等級	IP54 (*7)	
	對應 平板電腦 (*8)	對應的平板電腦尺寸	平板電腦對角線長度: 290 ~ 380mm (縮小時 270mm ~) 畫面尺寸: 10 ~ 13 吋
		對應的平板電腦厚度	標準: ~ 9mm (*9)
		對應的 OS	(*11)
	對應的平板電腦重量	max. 1.1kg (參考值)	
重量 (約) (*10)	約880g 約2210g (包含電線 (配件・D-Sub型))		
握把組件旋轉角度	約 120°		
框體色	黑		
USB 規格	通信	USB 2.0 設備 高速 (480Mbps)	
	通電	USB PD Source 輸出: 30W 5V-3A、9V-3A、15V-2A、20V-1.5A	
	電線	USB Type-C 連接器 電線長度: 0.5m 以下	
Ethernet 規格 (*12)	通信	IEEE802.3i 10BASE-T、100BASE-TX	
	內部回路與絕緣	脈衝變壓器	
適用標準	安全標準	IEC/EN 60947-5-1 IEC/EN 60947-5-5 (XA1E-LV302Q4R) IEC/EN 60947-5-8 (HE6B-M200Y) UL 508 UL60947-1 UL60947-5-1 UL60947-5-5 CSA C22.2 No.14	
	用途標準	ISO 12100 IEC 60204-1 ISO 10218-1 ISO 10218-2	
	EMC 標準	IEC/EN 61131-2	
	UL 認證標準	UL508 UL60947-5-5 CSA C22.2 No.14	

- *1) 由於連結的電源產生雜訊，可能引發 USB 供電 / 通信及平板電腦的誤動作或損壞。請使用獨立的 USB 供電專用電源。請使用 Class2 或 SELV 電源。本產品不支援帶電插拔。因此，請在連接電源關閉的狀態下，進行主電源接線的連接 / 拔除。
- *2) 緊急停止用按鈕開關和 LB 系列機械開關的 LED 單元內置限流電阻和整流回路。
- *3) 在 40°C 或更高的環境溫度下使用時，請遵循使用說明書「4」規格的 ※12 節的註記進行使用。
- *4) 長時間通電時，平板電腦支架組件會發燙。請勿在平板電腦支架組件固定的狀態下長時間通電，否則可能會導致低溫燙傷。
- *5) 組件產品的製品規格。
- *6) UL 認證額定規格
緊急停止開關 / 促動開關: 30V DC/1A max. (Res)、30V DC/0.7A max. (Pilot Duty)
機械開關: 30V DC/0.1A max. (Res)
- *7) 連接 USB 線時除外。
- *8) 依形狀而異，也有無法對應的平板電腦。重量不予保證。
- *9) 透過平板電腦厚度調整套件，可以安裝厚度達 23mm 的平板電腦。平板電腦厚度為 9mm ~ 17mm 時，請將 HT9Z-3PHB08 當成標準零件追加使用。平板電腦厚度為 17mm ~ 23mm 時，請將 HT9Z-3PHB14 當成標準零件追加使用。
- *10) 不包括手腕帶或其它配件。
- *11) 若要瞭解詳情，請參閱下列「USB-Ethernet 轉換功能」。
- *12) USB-Ethernet 轉換功能
在 Windows 平板電腦中安裝專用軟體驅動程式，即可使用 USB-Ethernet 轉換功能。
本功能透過 MAXLINEAR 公司的專用 IC (型號: XR22801) 使用。
如需專用軟體驅動程式，請在下述 MAXLINEAR 公司網站下載。請按照網站上記載的使用條件使用。關於適用的 OS 種類及版本資訊，請查閱下述網站。
<https://www.maxlinear.com/support/design-tools/software-drivers>
使用軟體之前，請在下述網站確認 Errata 資訊，並根據相關資訊進行操作。
<https://www.maxlinear.com/product/interface/bridges/usb-ethernet-bridges/xr22801#documentation>

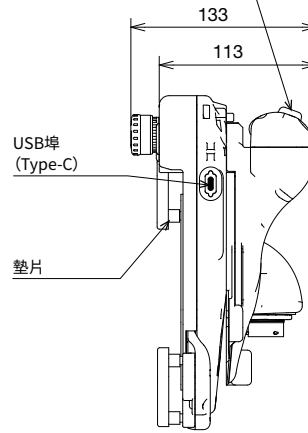
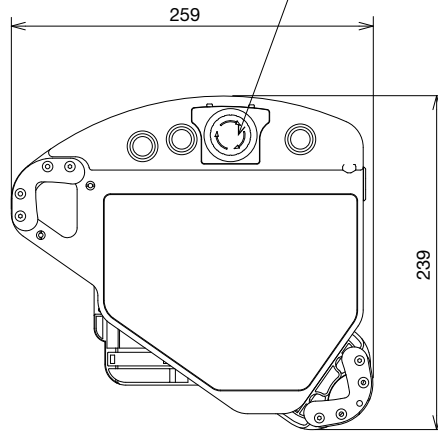
□外型尺寸圖 (mm)

本體

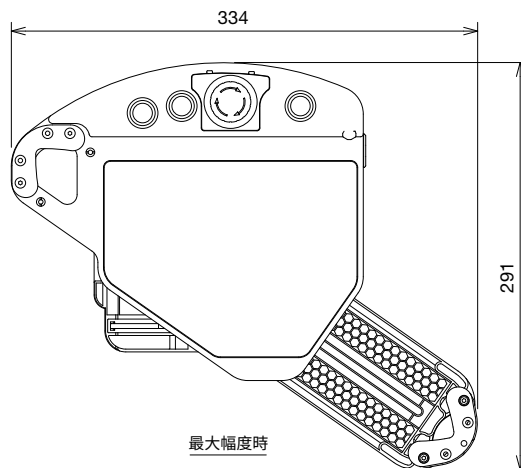


緊急停止開關
型號:XA1E-LV302Q4R (IDEC)

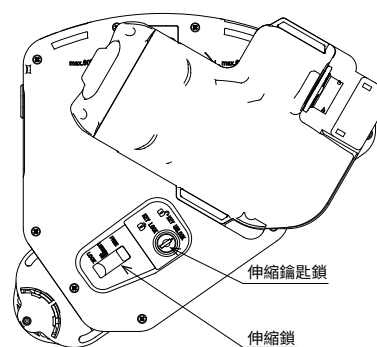
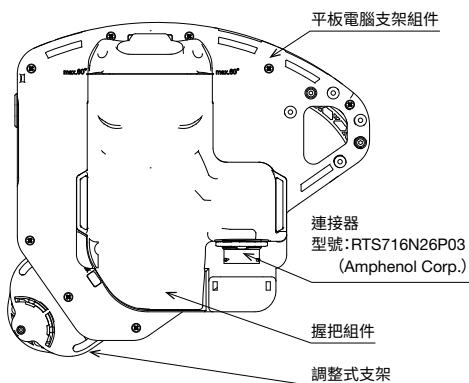
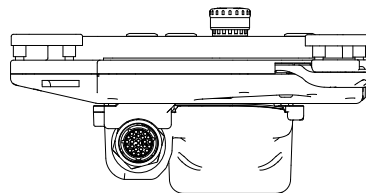
促動開關
型號:HE6B-M200Y (IDEC)



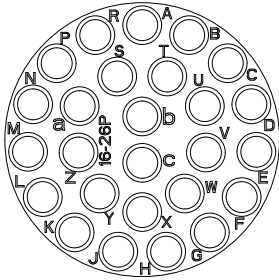
最小幅度時



最大幅度時



外部介面



HT4P 主體端的連接器

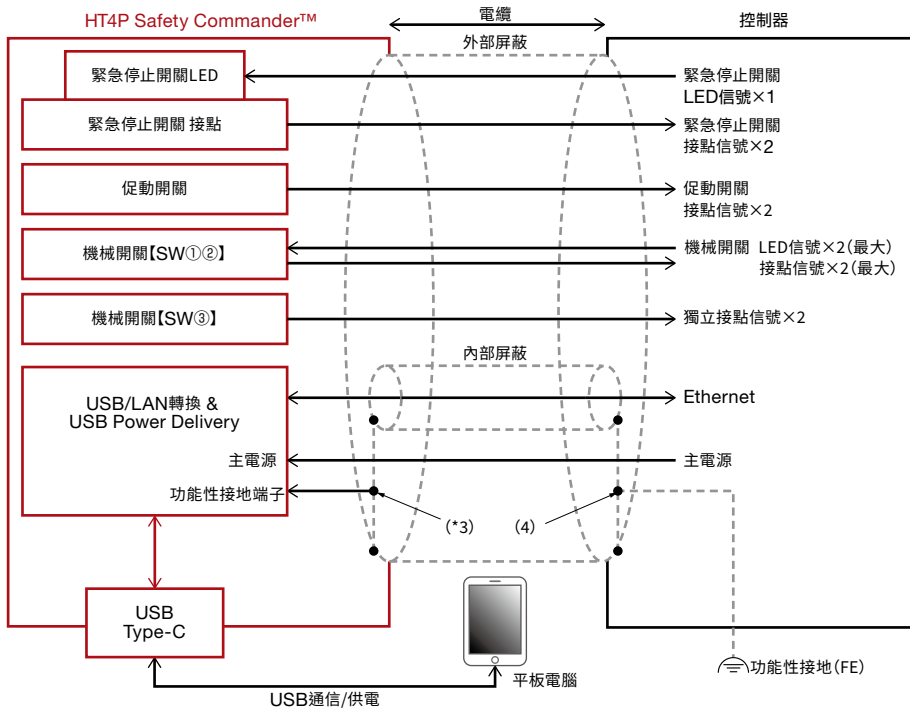
製造商：Amphenol Corp.
型號：RTS716N26P03

- 用戶準備電線時的注意事項
 - ① 連接主電源的電線不可使用未滿 AWG20 的細電線。請使用 AWG20 以上的粗電線。
 - ② 關於 Ethernet 接線，請使用與類型 5e 以上的 LAN 電線具備同等傳輸性能的電線，並屏蔽全部 Ethernet 電線。
 - ③ 除了主電源、緊急停止開關、促動開關的電線外，搭載屏蔽功能的 Ethernet 電線也需進一步實施屏蔽。

HT4P主體端連接器的記號	電纜芯線顏色 (*1)	D-sub37p pin編號 (*2)	功能名稱	HT4P-SLNP (標準庫存品)	HT4P-SLSPL-R※ (機械開關搭載型)
A	黑	1	主電源	24V DC+	24V DC+
B	白	2		24V DC-	24V DC-
C	屏蔽 (內部/外部)	21		功能性接地端子	功能性接地端子
D	藍	5	Ethernet	TPO+ (傳送資料+)	TPO+ (傳送資料+)
E	白/藍	6		TPO- (傳送資料-)	TPO- (傳送資料-)
F	橙	7		TPI+ (接收資料+)	TPI+ (接收資料+)
G	白/橙	8		TPI- (接收資料-)	TPI- (接收資料-)
H	藍	11	機械開關	—	開關③ (NO1)
J	灰	12		—	開關③ (COM1)
K	橙	13		—	開關③ (NO2)
L	紫	14		—	開關③ (COM2)
M	桃	15		—	開關② (NO1)
N	亮綠	16		—	開關① (NO1)
P	白/紅	17		—	開關LED用② (24V DC)
R	白/黑	18		—	開關LED用① (24V DC)
S	白/黃	19		—	開關・LED共通①② COM
T	白/棕	27		緊急停止開關	LED (X1)
U	白/藍	28	LED (X2)		LED (X2)
V	白/灰	29	接點1 (NC)		接點1 (NC)
W	白/橙	30	接點1 (NC)		接點1 (NC)
X	白/紫	31	促動開關	接點2 (NC)	接點2 (NC)
Y	白/桃	32		接點2 (NC)	接點2 (NC)
Z	紅	33	促動開關	接點1 (COM)	接點1 (COM)
a	黑	34		接點1 (NO)	接點1 (NO)
b	黃	35		接點2 (COM)	接點2 (COM)
c	棕	36		接點2 (NO)	接點2 (NO)

*1) 選購品電纜「HT9Z-4PC1*M」的散線芯線顏色。
*2) 選購品電纜「HT9Z-4PC15MC」的 D-sub37p 連接器 pin 編號。
• pin 編號 3、4、9、10、20、22-26 和 37 上沒有接線。

系統結構



*3) 內部屏蔽及外部屏蔽請都連接到功能性接地端子。
*4) 內部屏蔽及外部屏蔽的接地請都使用功能性接地。

⚠ 使用注意事項

- 在安裝、拆卸、配線、維護及檢查前，請務必關閉電源。否則，可能會導致觸電或火災危險。

使用注意事項

進行 HT4P 型的安裝、接線、操作、維護、檢查前，請詳閱使用說明書後正確使用。

如需安裝方法、接線、維護的詳細資訊，請參閱以下連結的使用說明書和使用者手冊。
URL：HT4P 型 -----<https://product.idec.com/?product=HT4P>
HT4P 型 機械開關搭載型 -----<https://product.idec.com/?product=HT4P-LB>



HT4P 型



HT4P 型 機械開關搭載型

HT3P 型

輕量、基礎型

8 ~ 11 吋

(專利申請中)



可搭載 8 ~ 11 吋平板電腦

採用伸縮式對接結構，透過更換墊片，可支援螢幕 8 ~ 11 吋、厚度 ~ 24mm^(*) 以內的平板電腦。厚實堅固的平板電腦也可以安裝。

*1) 標準：~ 10mm、配件「平板電腦厚度調節配件 A」使用時：~ 18mm、配件「平板電腦厚度調節配件 B」使用時：~ 24mm



螢幕尺寸：8 ~ 11 吋



厚度：~ 24mm

附 LED 指示燈的緊急停止開關

搭載安全鎖定機構、安全能量結構、直接開路動作功能。

旋轉式手握部位

可在操作員容易握持的位置固定，縱向、橫向位置均可使用平板電腦



右手橫向使用



左手縱向使用



左手橫向使用

3 位置促動開關

透過符合人體工學來迴避危險的 3 位置動作，確保作業時的安全

- 符合 ISO 10218 系列對工業用手持式示教器的安全要求。

USB 充電埠

平板電腦充電時也可使用，無需擔心使用過程中電池耗盡。

註) 5V DC-1.5A 輸出

壁掛安裝

使用壁掛用金屬配件 (配件)，可固定到盤櫃上操作

註) 僅限不使用促動開關的操作。



附有 5m 電線
(末端：附尼龍製連接器)

伸縮鑰匙鎖

防止意外取出平板電腦

伸縮鎖

可鎖定支架伸縮



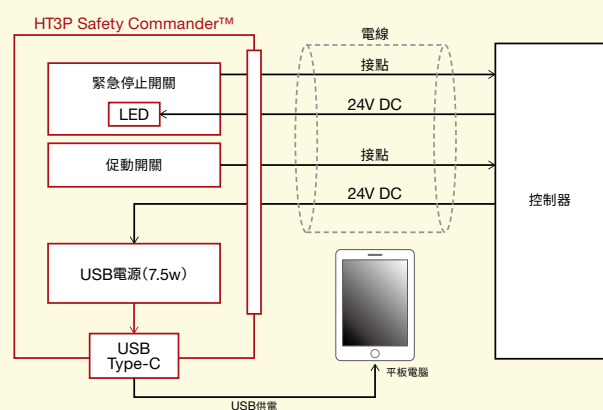
種類 [型號]

項目	規格
HT3P 型 Safety Commander™	HT3P-SLNP-5M

規格

項目	規格	
結構規格	保護等級	IP54
	可安裝平板電腦尺寸	8 ~ 11 吋
安裝開關規格	緊急停止開關	XA1E-LV302Q4R (IDEC)
	促動開關	HE5B-M2PY (IDEC)
電源	USB 電源	USB 連接埠：Type-C
		7.5w
外部電線 電線連接方法	附有 5m 電線	

系統結構



訂購以及使用時的同意事項

感謝您一直以來對本公司產品的支持與愛護。

在您訂購記載於本公司產品目錄、規格書等資料（以下統稱為「產品目錄等資料」）的產品時，將適用以下同意事項中所述條件等之規定。請在確認並同意以下內容後訂購。

1. 產品目錄等資料的記載內容相關注意事項

- (1) 本產品目錄中記載的本公司產品的額定值、性能值、規格值為在單項實驗中基於各項實驗條件下得到的數值，在複合條件下，並不保證該數值。此外，耐久性也因使用環境、使用條件而異。
- (2) 產品目錄等資料中記載的參考數據、參考值僅供參考，並不保證在該範圍內均能正常動作。
- (3) 因產品改良或其他因素，產品目錄等資料中記載的本公司產品之規格、外觀及附件發生變更或停止銷售時，恕不事先通知。
- (4) 產品目錄等資料的記載內容如有變更，恕不事先通知。

2. 用途相關注意事項

- (1) 如需將本公司產品與其他公司產品組合使用，請確認其適用的法規、規則或標準。
此外，關於顧客所使用的系統、設備、裝置等與本公司產品的兼容性，請顧客根據實際使用條件自行進行確認。對於上述系統、設備、裝置等與本公司產品的兼容性，本公司概不負責。
- (2) 產品目錄等資料中記載的使用案例、應用案例僅供參考。因此，採用產品時，請確認機器、裝置等的性能與安全性後再行使用。此外，對於該類事例並不代表本公司授權顧客使用本公司產品之權利，且本公司並不保證顧客擁有智慧財產權以及不侵犯第三人的智慧財產權。
- (3) 使用本公司產品時，請充分注意下述事項。
 - ① 於額定及性能充足之情形下使用本公司產品；
 - ② 採用冗餘設計、誤動作預防設計等安全設計，以確保本公司產品發生故障時不會造成其他危險和損害；
 - ③ 用於顧客系統、設備、裝置等的本公司產品，應進行適當的配電及安裝，以確保產品可發揮符合規格的性能及功能。
- (4) 如果在產品性能劣化的狀態下繼續使用，可能會發生絕緣劣化等所導致的異常發熱、冒煙、起火等情況。請定期對本公司產品及採用該產品的系統、設備、裝置等進行維護。
- (5) 本公司產品是為一般工業產品研發、製造的通用產品，其預期用途不包括下述使用方法。若顧客將本公司產品使用於該類用途，除顧客與本公司之間另有協議外，本公司對本公司產品概不提供任何保證。
 - ① 核能控制設備、運輸設備（鐵路、航空、船舶、汽車、乘用設備等）、太空設備、升降設備、醫療設備、安全裝置、其他可能危及生命與人體的設備、機器等要求高安全性能的用途；
 - ② 氣體、自來水、電力等供應系統、24小時連續運轉系統、支付系統等要求高信賴性的用途；
 - ③ 在可能超出產品目錄等資料中記載的規格、條件及環境的範圍下管理或使用（室外的設備、在可能受到化學性汙染或電磁波影響的環境中的使用等）；
 若顧客希望在上述用途中使用本公司產品，請務必向本公司的業務窗口洽詢。

3. 檢查

請對您所購買的本公司產品即時進行檢查。

除此之外，在檢查前和檢查過程中，請充分注意產品的管理和保護。

4. 保證內容

(1) 保證期

本公司產品的保證期為購買後或交貨至指定地點後 1 年內。但是，產品目錄等資料中如另有記載，或顧客與本公司之間另有協議，則不在此限。

(2) 保證範圍

在上述保證期中，若本公司產品發生歸責於本公司的故障，將在該產品的購買地點、交貨地點或本公司服務據點免費提供該產品的更換或修理服務。

但是，下述故障原因不屬於保證範圍。

- ① 產品的保管和使用超出產品目錄等資料中記載的條件、環境範圍；
- ② 本公司產品以外的原因；
- ③ 非本公司實施的改造或修理；
- ④ 非本公司提供的軟體程式；
- ⑤ 非本公司產品的預期使用方法；
- ⑥ 未根據使用說明書、產品目錄等資料中記載的內容正確地更換維護零件或安裝配件等；
- ⑦ 以本公司出貨時的科學、技術水準未能預測到的故障原因；
- ⑧ 其他非歸責於本公司的原因（包括天災、災害等不可抗力原因）。

此外，此處的保證指對本公司產品個體的保證，本公司產品故障所引發的損害不屬於保證範圍。

5. 免責條款

本同意事項中所述的保證為本公司產品相關的所有保證內容。關於起因於本公司產品所致之特殊損害、間接損害、附帶損害或消極損害，本公司概不負責。

6. 服務範圍

本公司產品的價格中未包含技術人員派遣等服務費用，如有以下需要，將產生額外的費用。

- (1) 安裝調整指導及試運轉驗收（包括應用程式所需軟體的製作、動作試驗等）；
- (2) 維護檢查、調整及修理；
- (3) 技術指導及技術教育；
- (4) 顧客指定的產品試驗或檢查。

7. 出口管理

若需將本公司產品或技術資料出口至國外，或者提供給非台灣境內居民，請遵守台灣及各相關國家的安全保障貿易管理相關法令、規則。

上述內容以在台灣境內進行買賣及使用為前提。若需在台灣境外的國家和地區進行買賣及使用，請向本公司的業務窗口洽詢。此外，對於僅在台灣境外的國家和地區銷售的本公司產品，本公司在台灣境內概不提供保證。

IDEC 株式會社

日本大阪府大阪市澁川區西宮原2-6-64

台灣和泉電氣股份有限公司

香港和泉電氣有限公司

愛德克電氣貿易(上海)有限公司

北京分公司

廣州分公司

 www.idec.com/taiwan

台北市松山區南京東路四段18號 中央商業大樓二樓B室 郵遞區號：10553
電話：02-2577-6938 傳真：02-2577-6939 E-mail: service_tw@idec.com

香港九龍觀塘觀塘道370號 創紀之城3期16樓01室
電話：+852-2803-8989 傳真：+852-2565-0171/2561-8732 E-mail: info@hk.idec.com

上海市靜安區共和路209號 企業中心第二座8樓 郵編：200040
電話：+86-21-6135-1515 傳真：+86-21-6135-6225/6226 E-mail: idec@cn.idec.com

北京市朝陽區光華路甲8號 和喬大廈B座310室 郵編：100026
電話：+86-10-6581-6131 傳真：+86-10-6581-5119

廣州市天河區林和西路157號 保利中匯廣場 A棟907號 郵編：510610
電話：+86-20-8362-2394 傳真：+86-20-8362-2394