

LED 元件規格變更通知

SLC30N/SLC40N 系列 集合式指示燈

茲因 SLC30N/SLC40N 的 LED 元件規格變更如下，特此通知。

實施時期

2014 年 2 月出廠品起陸續實施

對象機種

- (1) SLC30N / SLC40N 系列 集合式指示燈 之 LED 照光型
- (2) SLC30N / SLC40N 系列 集合式指示燈 之 F 型光束式(僅 LED 照光型)
- (3) SLC40N 系列 集合式指示燈 之 LED 照光用電阻元件

變更內容

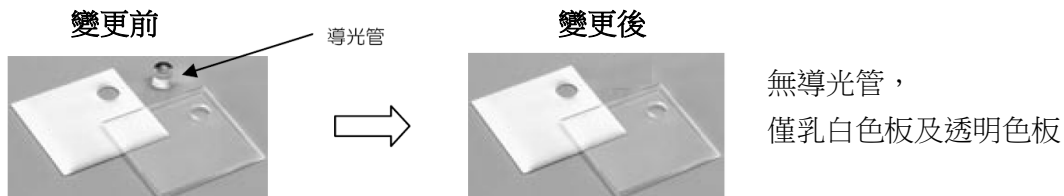
LED 元件

- 消耗電力最大降低 72%。
- 額定通電電流有所變更。
- 變更前後的 LED 元件的亮度及色調幾乎相同。
- 組合式指示燈的組裝完成品在外觀上並無變更。



F 型光束式(僅 LED 照光型)

- 點燈方式將由目前「使用導光管來點燈」變更為「搭載 F 型光束式專用的 LED 來點燈」。



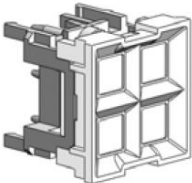
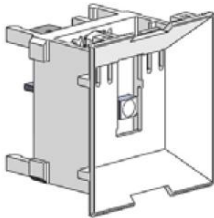
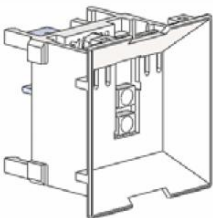
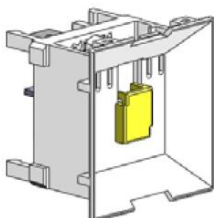
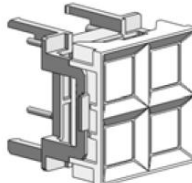
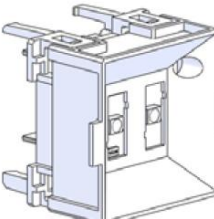
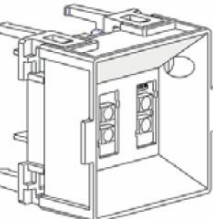
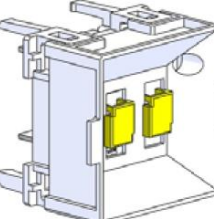
- 僅 F 型光束式的 24V AC/DC 單色全面照光型變為搭載專用 LED。
- 其他電壓(6V AD/DC、12V AC/DC)及雙色全面照光型並未搭載。
- 額定通電電流有所變更。
- 組合式指示燈的組裝完成品的外觀、其他規格並無變更。

SLC40N 系列 之 LED 照光用電阻元件

- 由於 LED 元件的變更，內藏電阻值也隨之變更。
- 因為電阻值不同，因此請不要使用以下的組合：
 - *舊型的 LED 元件 與 新型的電阻元件 的組合。
 - *新型的 LED 元件 與 舊型的電阻元件 的組合。
- 組合式指示燈的組裝完成品在外觀上並無變更。

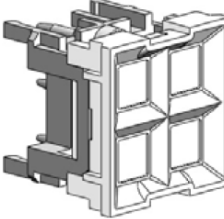
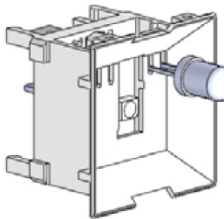
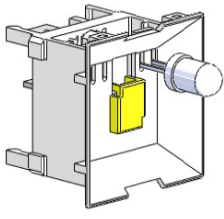
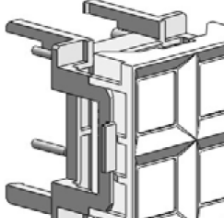
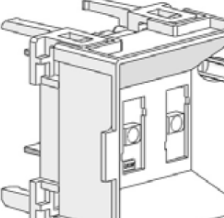
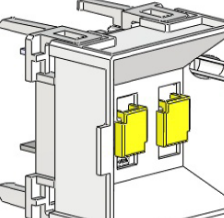
<外觀>

LED 元件

機種	變更前 (全色共通)	變更後		
		紅(R),綠(G),琥珀(A), 藍(S),純白(PW)	乳白(W), 紅↔綠(R/G)	黃(Y)※
SLC30		 LED Chip : 1 Chip	 LED Chip : 2 Chip	 LED Chip : 1 Chip
SLC40		 LED Chip : 2 Chip	 LED Chip : 4 Chip	 LED Chip : 2 Chip

※黃(Y)的 LED 元件為加裝了黃色濾光片的結構。

F 型光束式專用 LED 元件

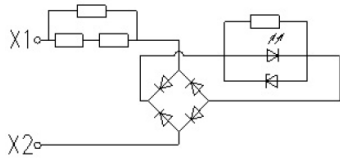
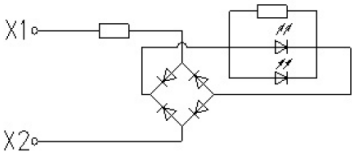
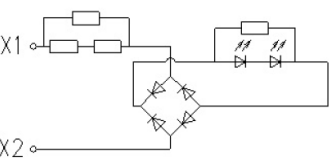
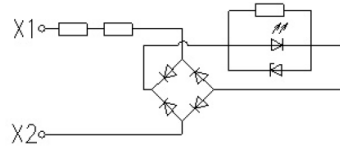
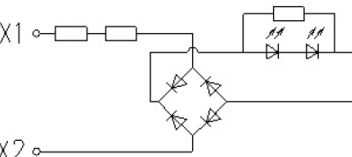
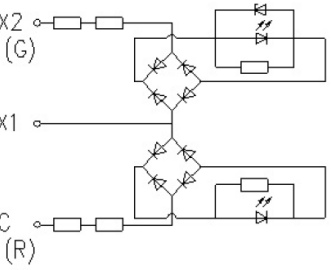
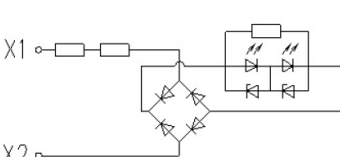
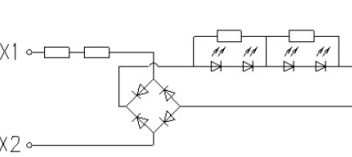
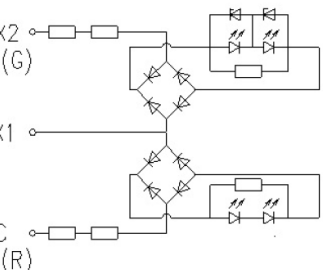
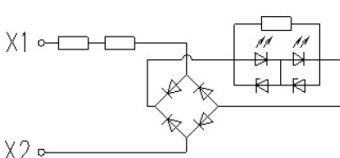
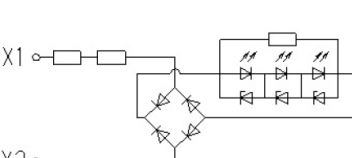
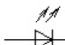
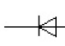
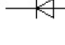

機種	變更前 (全色共通)	變更後	
		紅(R),綠(G),琥珀(A), 乳白(W),藍(S),純白(PW)	黃(Y)※
SLC30		 LED Chip : 2 Chip	 LED Chip : 2 Chip
SLC40		 LED Chip : 3 Chip	 LED Chip : 3 Chip

※黃(Y)的 LED 元件為加裝了黃色濾光片的結構。

<內部回路>

由於 LED 元件的規格變更，型錄所記載的內部回路也變更如下：

• 變更後的內部回路

<p>• SLC30 6V AC/DC SLC30 12V AC/DC 單色全面照光(乳白色以外)</p> 	<p>• SLC30 6V AC/DC 單色全面照光(乳白色)</p> 	<p>• SLC30 12V AC/DC 單色全面照光(乳白色)</p> 
<p>• SLC30 24V AC/DC 單色全面照光(乳白色以外)</p> 	<p>• SLC30 24V AC/DC 單色全面照光(乳白色)</p> 	<p>• SLC30 24V AC/DC 雙色全面照光</p> 
<p>• SLC40 24V AC/DC 單色全面照光(乳白色以外)</p> 	<p>• SLC40 24V AC/DC 單色全面照光(乳白色)</p> 	<p>• SLC40 24V AC/DC 雙色全面照光</p> 
<p>• SLC30 24V AC/DC 單色全面照光 F 型光束式</p> 	<p>• SLC40 24V AC/DC 單色全面照光 F 型光束式</p> 	<p>  LED Chip  整流二極體  齊納二極體  電阻 </p>

<額定通電電流>

LED 元件

機種	種類	變更前	變更後
SLC30	6V AC/DC 單色全面照光	紅,黃,乳白: 43mA 綠,琥珀: 39mA	紅,綠,黃,琥珀: 12mA 乳白: 21mA
	12V AC/DC 單色全面照光	紅,黃,乳白: 23mA 綠,琥珀: 21mA	紅,綠,黃,琥珀,乳白: 12mA
	24V AC/DC 單色全面照光	紅,黃,乳白: 13mA 綠,琥珀,藍,純白: 12mA	紅,琥珀,乳白: 12mA 綠,黃,藍,純白: 11mA
	24V AC/DC 雙色全面照光	紅: 13mA / 綠: 12mA	紅: 12mA / 綠: 11mA
SLC40	24V AC/DC 單色全面照光	紅,黃,乳白: 23mA 綠:17mA 琥珀,藍,純白: 21mA	紅,綠,黃,琥珀,乳白,藍,純白: 15mA
	24V AC/DC 雙色全面照光	紅: 23mA / 綠: 21mA	紅: 15mA / 綠: 15mA

F 型光束式專用 LED 元件

機種	種類	變更前	變更後
SLC30	24V AC/DC 單色全面照光	紅,黃,乳白: 13mA 綠,琥珀,藍,純白: 12mA	紅,琥珀,乳白: 12mA 綠,黃,藍,純白: 11mA
SLC40	24V AC/DC 單色全面照光	紅,黃,乳白: 23mA 綠:17mA 琥珀,藍,純白: 21mA	紅,綠,黃,琥珀,乳白,藍,純白: 15mA

型號及價格

<組裝後的成品>

- 型號及價格均無變更。

<維修用零件>

LED 元件

- 型號變更如下。
SLC40 系列的型號與 SLC30 系列的型號統一。
- 價格不變。

適用機種	額定使用電壓	變更前	變更後	顏色指定記號
SLC30	6V AC/DC	SLDN-36F-*T	SLDN-36 M -*T	R,G,Y,A,W
	12V AC/DC	SLDN-31F-*T	SLDN-31 M -*T	R,G,Y,A,W
	24V AC/DC	SLDN-32F-*T	SLDN-32 M -*T	R,G,Y,A,W,S,PW
	24V AC/DC	SLDN-32FW-RGT	SLDN-32 MW -RGT	—
SLC40	24V AC/DC	SLCN-2ET-*	SLCN-42 M -*T	R,G,Y,A,W,S,PW
	24V AC/DC	SLCN-2ETW-RG	SLCN-42 MW -RGT	

*顏色指定記號

SLC40 系列 電阻式元件

- 價格不變。

適用機種	變更前	變更後
SLC40	SLDN-4RN1	SLDN-4RN1 M

F 型光束式用配套元件

適用機種	變更前	變更後
SLC30	SLCN-3ST-F1	SLCN-3ST-F 2
SLC40	SLCN-4ST-F1	SLCN-4ST-F 2

※現行的 LED 元件無法使用新型的 F 型光束式配套元件。

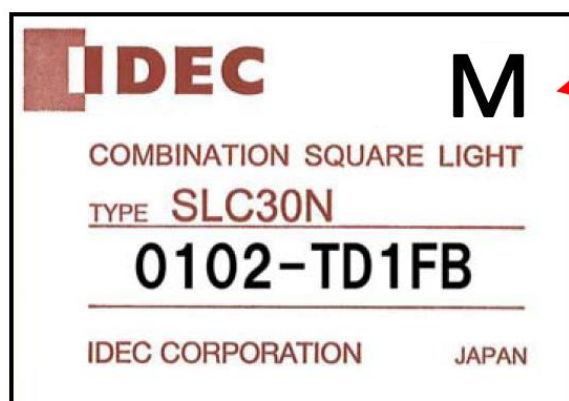
F 型光束式用配套元件

適用機種	額定使用電壓	變更前	變更後	顏色指定記號
SLC30	24V AC/DC	SLDN-32F-*T	SLDN-32 ST -*T	R,G,Y,A,W,S,PW
SLC40	24V AC/DC	SLDN-2ET-*T	SLCN- 42ST -*T	R,G,Y,A,W,S,PW

*顏色指定記號

識 別 標 示

變更後的組裝完成品，其外包裝上所張貼的製品標籤(如下圖)，將追加標示「M」做為識別符號。
<識別標示期間：直至 2014 年 7 月生產品為止>



標示「M」做為識別符號