

## 規格變更通知

## BTB・BTBH 系列 端子台

茲因 BTB・BTBH 系列端子台規格變更如下，特此通知。

## 對 象 機 種

製品系列	型號	螺絲類型	螺絲尺寸	電流	變更內容
BTB 系列 BTBH 系列	1. BTB15C*	自動彈升型	M3	16A	內部構造變更
	2. BTB15LC*	自動彈升型	M3.5	21A	
	3. BTB50C*	自動彈升型	M5	70A	
	4. BTBH15C*	接觸下沉型	M3	16A	
	5. BTBH15LC*	接觸下沉型	M3.5	21A	
	6. BTBH50C*	接觸下沉型	M5	70A	
	7. BTB30C*	自動彈升型	M4	40A	內部構造變更 端子金屬零件厚度變更
	8. BTBH30C*	接觸下沉型	M4	40A	

## 實 施 時 期

2014 年 1 月出廠品起陸續實施

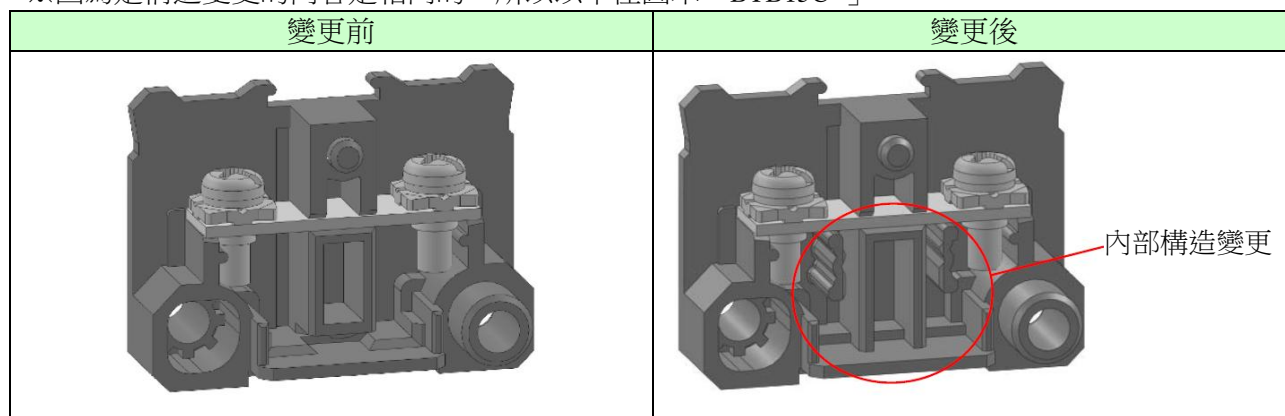
※依購入時期、數量而異，可能會出現變更前後製品混合存在的情形。

## 變 更 內 容

◇變更內部構造

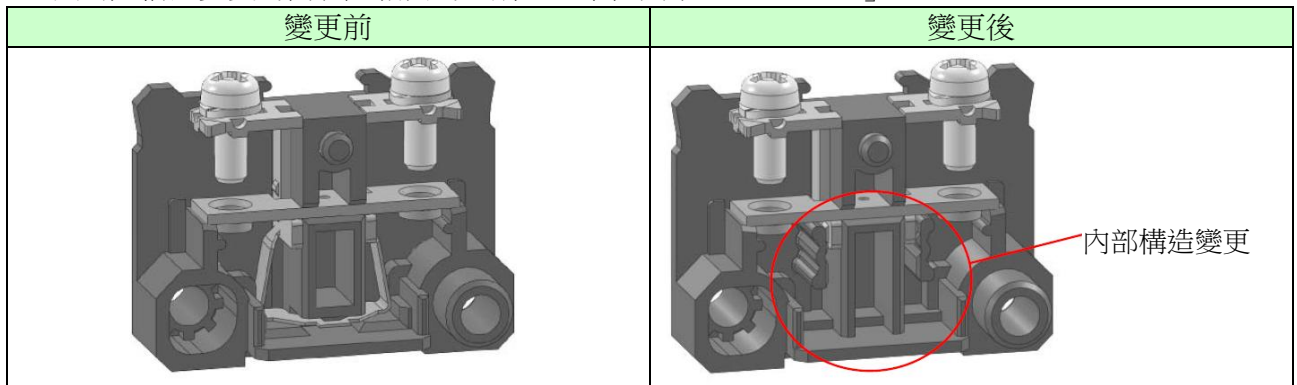
1. BTB15C\*
2. BTB15LC\*
3. BTB50C\*

※因為是構造變更的內容是相同的，所以下僅圖示「BTB15C\*」。



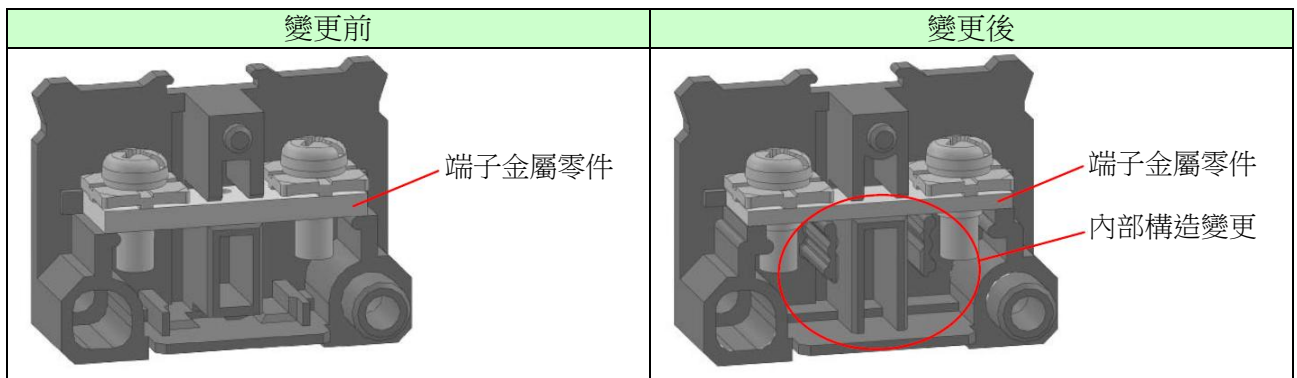
4. BTBH15C\*
5. BTBH15LC\*
6. BTBH50C\*

※因為是構造變更的內容是相同的，所以下僅圖示「BTBH15C\*」。

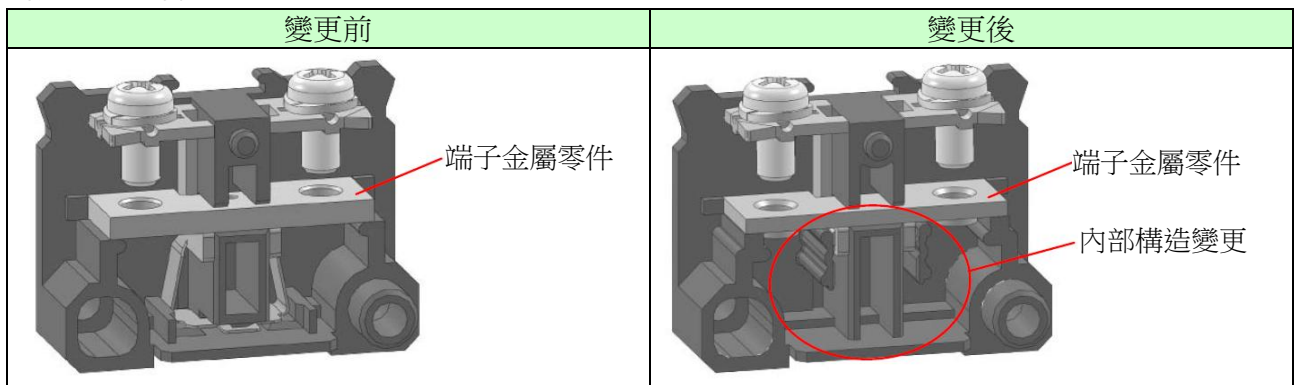


◇變更內部構造及端子金屬零件的厚度

7. BTB30\*



8. BTBH30\*



---

## 識 別 標 示

變更後製品的 Lot. No.將追加標示「A」。  
識別標示期間：2014 年 10 月出廠品為止  
《標示範例》

標示處	變更前	變更後
個裝盒	84101	84101A
外裝盒	84101	84101A

## 其 他

- 型號、價格及其他性能 • 規格均無變更。