

## 材質變更通知

## GT3 系列 電源 OFF 延遲型計時器

茲因 GT3 系列電源 OFF 延遲型計時器規格變更如下，特此通知，敬請參考。

## 對象機種

GT3 系列電源 OFF 延遲型，型號如下：

GT3F-1AF20  
GT3F-1AD24  
GT3F-2AF20  
GT3F-2AD24

## 實施時期

自 2014 年 7 月製造品起陸續實施。

※依您的購買時期，數量而異，可能會發生變更前後製品混合存在的情形。

## 變更內容

(1)額定負載及機械性使用壽命變更如下

## GT3F-1

	變更前	變更後
額定負載(電阻性負載)	250V AC / 30V DC • 5A	250V AC / <b>24V</b> DC • 5A
機械性使用壽命	10,000,000 次以上	<b>3,000,000</b> 次以上

## GT3F-2

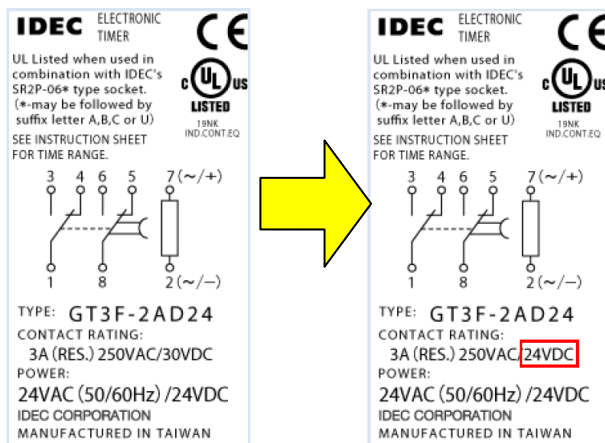
	變更前	變更後
額定負載(電阻性負載)	250V AC / 30V DC • 3A	250V AC / <b>24V</b> DC • 3A
機械性使用壽命	10,000,000 次以上	<b>3,000,000</b> 次以上

該製品因為是電源 OFF 延遲型，所以開關頻率不高，因此認定機械性使用壽命降低所帶來的影響不大。

※電氣性使用壽命維持「100,000 次以上(額定負載)」，無變更。

◆因為額定負載的變更，製品本體上所印刷的內容也隨之變更。範例如下：

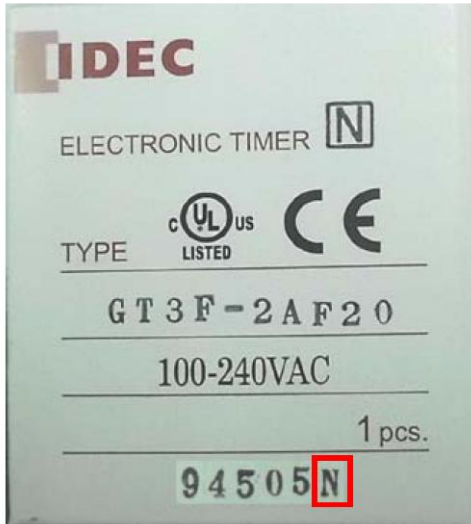
範例:GT3F-2AD24



---

## 識 別 標 示

變更後的製品的個裝盒上的批號字尾加印「N」。  
<識別標示期間:2015 年 1 月份的生產品為止>



## 其 他

型號・價格均無變更。

(第 2 頁/共 2 頁)