

規格變更通知

RTE 系列 類比繼電器

茲因 RTE 系列 類比繼電器的規格有所變更，特此通知。

實施時期

預定自 2014 年 9 月出廠品起開始實施

※因您的購入時期・數量而異，可能會出現變更前後製品混合存在的情形。

對象機種

Pin type:

RTE-P2D12
RTE-P2AD24
RTE-P2AF30

Blade type

RTE-B1D12	RTE-B2D12
RTE-B1AD24	RTE-B2AD24
RTE-B1AF20	RTE-B2AF20

變更內容

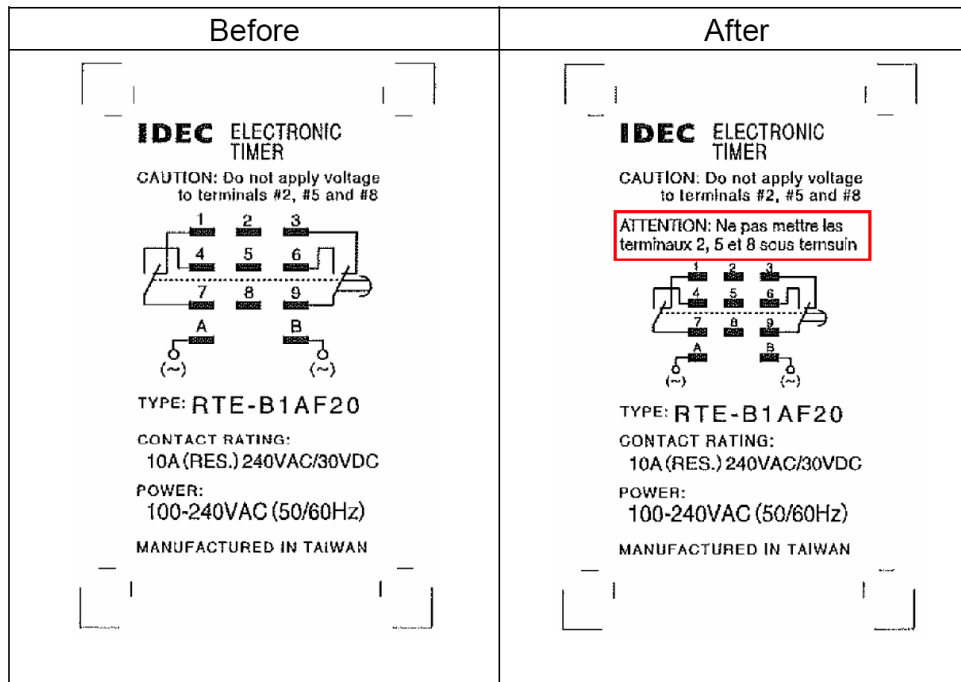
(1)產品所標示的內容:

為了符合 UL 認證，產品上所標示的內容將追加法文的注意事項，請參考下圖。

範例:RTE-PAF20

Before	After
<p>IDEC ELECTRONIC TIMER CAUTION: Do not apply voltage to terminals #5, #6 and #7 EXTERNAL CONTROL START SIGNAL</p> <p>TYPE: RTE-P2AF20 CONTACT RATING: 10A (RES.) 240VAC/30VDC POWER: 100-240VAC (50/60Hz) MANUFACTURED IN TAIWAN</p>	<p>IDEC ELECTRONIC TIMER CAUTION: Do not apply voltage to terminals #5, #6 and #7 ATTENTION: Ne pas mettre les terminaux 5, 6 et 7 sous tension EXTERNAL CONTROL START SIGNAL</p> <p>TYPE: RTE-P2AF20 CONTACT RATING: 10A (RES.) 240VAC/30VDC POWER: 100-240VAC (50/60Hz) MANUFACTURED IN TAIWAN</p>

範例:RTE-B1AF20



(2):說明書

產品的使用說明書中也同樣地追加了法文說明，詳情請洽 IDEC。

其 他

型號・性能・價格均無變更。