

產品更新及機種整合通知

GT5Y 型 小型計時器

茲因 GT5Y 型小型計時器之上位互換更新機種發售的整合更新與終止販賣（2017 年 12 月發行：編號 T-2017024）的部分內容有更新，特此通知。更新處請參閱第 4 頁的黃框文字。


產品更新 · 實施期間

GT5Y 型小型計時器

產品型號：GT5Y-○SN◎※

現行產品	更新後產品	實施期間
ON 延遲	多模式型 (ON 延遲、時間間隔 ON、閃爍、閃爍 ON)	2018 年 8 月出貨品起逐步實施

終止販賣產品 · 實施期間

下述產品將終止販賣，並更新為多模式型(ON 延遲、時間間隔 ON、閃爍、閃爍 ON)。

終止販賣產品			實施期間
端子型狀	動作模式	型號	最後訂購日：2018 年 7 月 31 日 最後出貨日：2018 年 9 月 28 日 ※即使在實施期限之前，若庫存用盡時，則結束最後訂購。
扁平形端子	時間間隔 ON	GT5Y-○SV◎※	
	閃爍	GT5Y-○SF◎※	
PCB 端子	ON 延遲	GT5Y-○PN◎※	

販賣終止品與替代品的比較

販賣終止機種			替代品機種		
端子形狀	動作模式	型號	端子形狀	動作模式	型號
扁平形端子	時間間隔 ON	GT5Y-2SV1A100	扁平形端子	4 種模式切換 -ON 延遲 -時間間隔 ON -閃爍 -閃爍 ON	GT5Y-2SN1A100
		GT5Y-2SV1D24			GT5Y-2SN1D24
		GT5Y-2SV1D12			GT5Y-2SN1D12
		GT5Y-4SV1A100			GT5Y-4SN1A100
		GT5Y-4SV1D24			GT5Y-4SN1D24
	閃爍	GT5Y-2SF1A100			GT5Y-2SN1A100
		GT5Y-4SF1A200			GT5Y-4SN1A200
		GT5Y-4SF1D24			GT5Y-4SN1D24
PCB 端子	ON 延遲	GT5Y-2PN6A200	無		
		GT5Y-2PN6D24	無		

(第 1 頁/共 6 頁)

規 格 的 變 更

產品型號：GT5Y-○△□◎※

	變更前	變更後
○：接點結構	2：2極、4：4極	2：2極、4：4極
△：端子形狀	S：扁平形端子 P：PCB端子	S：扁平形端子 (P：PCB 端子停產)
□：動作模式	N：ON延遲 V：時間間隔ON F：閃爍	N：4種模式切換 (A：ON延遲、B：時間間隔ON、C：閃爍、 D：閃爍ON)
◎：時間規格(*)	1：1S / 10S / 1M / 10M 3：3S / 30S / 3M / 30M 6：6S / 60S / 6M / 60M 3H：3H 6H：6H 10H：10H	1：1S / 10S / 1M / 10M / 1H / 10H 3：3S / 30S / 3M / 30M / 3H / 30H 6：6S / 60S / 6M / 60M / 6H / 60H
※：電源電壓 類別	A200：200~240V AC (50 / 60Hz)	A200：200~240V AC (50 / 60Hz)
	A100：100~120V AC (50 / 60Hz)	A100：100~120V AC (50 / 60Hz)
	A24：24V AC (50 / 60Hz)	A24：24V AC (50 / 60Hz)
	D110：110V DC	D110：110V DC
	D100：100V DC	D100：100V DC
	DC48：48V DC	(DC48：48V DC 停產)
	D24：24V DC	D24：24V DC
	D12：12V DC	D12：12V DC

(*) 時間規格: 有關更多的變更訊息，請參閱下一頁內容。

(註) 變更前/變更後的差異內容，以紅字標示。

◎：時間規格

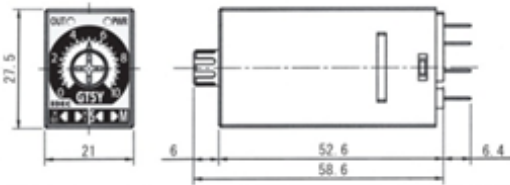


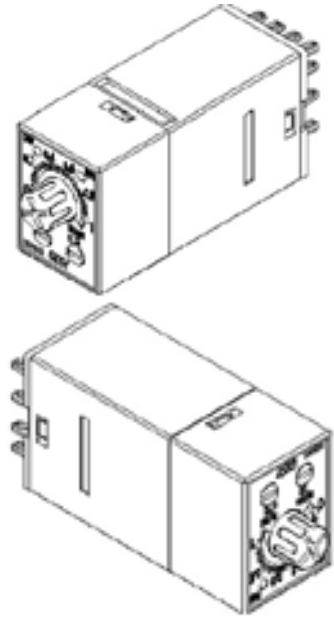
變更前					變更後			
時間規格	刻度數字	時間範圍表示		設置時間範圍	時間規格	刻度數字	時間範圍表示	設置時間範圍
1	0~10	×0.1	S	0.1 秒~1 秒	1	0~1	1S	0.1 秒~1 秒
		×1	S	0.2 秒~10 秒			10S	0.2 秒~10 秒
		×0.1	M	1.2 秒~1 分			1M	1 秒~1 分
		×1	M	12 秒~10 分			10M	10 秒~10 分
-	-	-	-	-	-	-	1H	1 分~1 小時
10H	0~10	-	-	10分~10小時	-	-	10H	10 分~10 小時
3	0~3	×1	S	0.1秒~3秒	3	0~3	1S	0.1 秒~3 秒
		×10	S	0.5秒~30秒			10S	0.5 秒~30 秒
		×1	M	3秒~3分			1M	3 秒~3 分
		×10	M	30秒~30分			10M	30 秒~30 分
3H	0~3	-	-	3分~3小時	-	-	1H	3 分~3 小時
-	-	-	-	-	-	-	10H	30 分~30 小時
6	0~6	×1	S	0.1秒~6秒	6	0~6	1S	0.1 秒~6 秒
		×10	S	1秒~60秒			10S	1 秒~60 秒
		×1	M	6秒~6分			1M	6 秒~6 分
		×10	M	1 分~60 分			10M	1 分~60 分
6H	0~6	-	-	6 分~6 小時	-	-	1H	6 分~6 小時
-	-	-	-	-	-	-	10H	60 分~60 小時

◎：電源電壓類別

	電源電壓類別	變更前	變更後
消耗電力	A200 (200V AC)	1.6 VA (60Hz), 1.5 VA (50Hz)	1.2 VA (60Hz), 1.2 VA (50Hz)
	A100 (100V AC)	1.4 VA (60Hz), 1.4 VA (50Hz)	1.1 VA (60Hz), 1.2 VA (50Hz)
	A24 (24V AC)	1.3 VA (60Hz), 1.3 VA (50Hz)	1.5 VA (60Hz), 1.6 VA (50Hz)
	D110 (110V DC)	1.5W	1.2W
	D100 (100V DC)	1.4W	1.2W



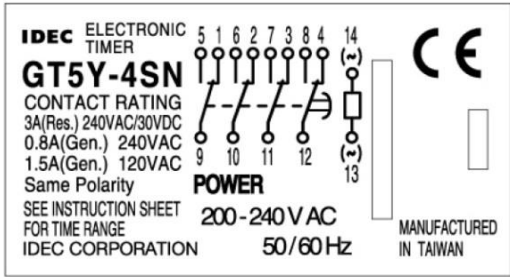
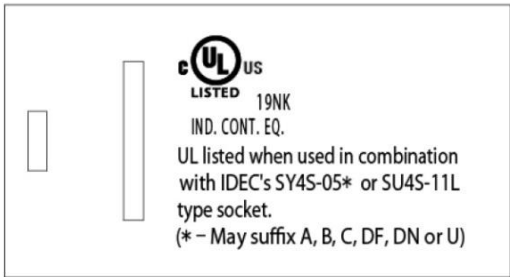
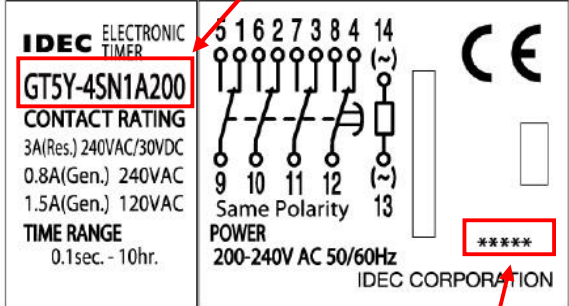
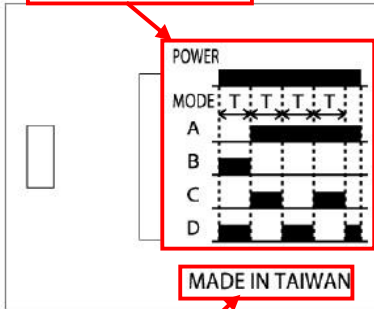
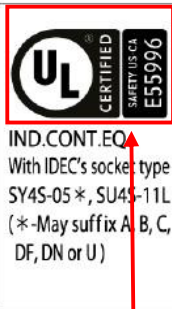

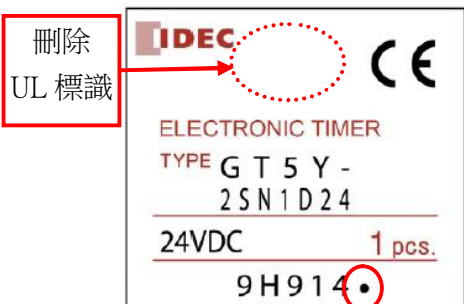
(註) 變更前/變更後的差異內容，以紅字標示。

◎：一般規格

	變更前	變更後
時間規格	4檔切換、長時間固定	6 檔切換
動作模式	單一動作	4 種模式切換
適用標準	UL508 CSA C22.2 No.14	UL60947-4-1A CSA C22.2 No.947-4-1
耐振動	10~55Hz、單振動 0.75mm XYZ 方向 各 2 小時	誤動作: 10~55Hz、單振動 0.50mm XYZ 方向 各 10 分鐘 耐久性: 10~55Hz、單振動 0.75mm XYZ 方向 各 2 小時
接點性質	4PDT：銀(鍍金) DPDT：銀	4PDT：銀(包金) DPDT：銀合金
接觸電阻值 (初始值)	4PDT：50mΩ 以下 DPDT：30mΩ 以下	4PDT：50mΩ 以下 DPDT：50mΩ 以下
外形尺寸 (mm)	 <p>27.5 (H) × 21.0 (W) × 58.6 (D)</p>	 <p>27.7 (H) × 21.0 (W) × 58.3 (D)</p>
外觀		

(註) 變更前/變更後的差異內容，以紅字標示。

◎：一般規格

	變更前	變更後
銘版	 <p>刻度：0~10、0~3、0~6</p>	 <p>刻度：0~1、0~3、0~6</p>
標籤	<p>網印</p>  	<p>雷射標籤</p>  <p>標示完整型號</p> <p>追加時間特性圖</p>  <p>追加批號(Lot No.)</p>  <p>標示生產國</p> <p>新 UL 標識</p>
重量(約)	50g	42g
外裝盒		<p>刪除 UL 標識</p> 

(註) 變更前/變更後的差異內容，以紅字標示。

◎：動作特性圖

		變更前	變更後
動作特性圖	動作模式：ON延遲 (型號：GT5Y-※N)		
	項目	端子記號	動作
	電源	13 - 14	
	繼電器輸出	1-9, 3-11, 2-10, 4-12 (NC) 5-9, 7-11, 6-10, 8-12 (NO)	
	指示器	PWR	
		OUT	
動作模式：時間間隔ON (型號：GT5Y-※V)			
項目	端子記號	動作	
電源	13 - 14		
繼電器輸出	1-9, 3-11, 2-10, 4-12 (NC) 5-9, 7-11, 6-10, 8-12 (NO)		
指示器	PWR		
	OUT		
動作模式：閃爍 (型號：GT5Y-※F)			
項目	端子記號	動作	
電源	13 - 14		
繼電器輸出	1-9, 3-11, 2-10, 4-12 (NC) 5-9, 7-11, 6-10, 8-12 (NO)		
指示器	PWR		
	OUT		
動作模式標示 [A]：ON延遲			
項目	端子記號	動作	
類型	GT5Y-2SN GT5Y-4SN		
電源	13 - 14		
繼電器輸出	1-9, 4-12 (NC)	1-9, 2-10, 3-11, 4-12 (NC)	
	5-9, 8-12 (NO)	5-9, 6-10, 7-11, 8-12 (NO)	
指示器	PWR		
	OUT		
動作模式標示 [B]：時間間隔ON			
項目	端子記號	動作	
類型	GT5Y-2SN GT5Y-4SN		
電源	13 - 14		
繼電器輸出	1-9, 4-12 (NC)	1-9, 2-10, 3-11, 4-12 (NC)	
	5-9, 8-12 (NO)	5-9, 6-10, 7-11, 8-12 (NO)	
指示器	PWR		
	OUT		
動作模式標示 [C]：閃爍 (OFF啟動)			
項目	端子記號	動作	
類型	GT5Y-2SN GT5Y-4SN		
電源	13 - 14		
繼電器輸出	1-9, 4-12 (NC)	1-9, 2-10, 3-11, 4-12 (NC)	
	5-9, 8-12 (NO)	5-9, 6-10, 7-11, 8-12 (NO)	
指示器	PWR		
	OUT		
動作模式標示 [D]：閃爍ON (ON啟動)			
項目	端子記號	動作	
類型	GT5Y-2SN GT5Y-4SN		
電源	13 - 14		
繼電器輸出	1-9, 4-12 (NC)	1-9, 2-10, 3-11, 4-12 (NC)	
	5-9, 8-12 (NO)	5-9, 6-10, 7-11, 8-12 (NO)	
指示器	PWR		
	OUT		

(註) 變更前/變更後的差異內容，以紅字標示。

識 別 標 示

變更後的產品，外裝盒的批號(Lot No.)尾端將追加標示「·」。

※識別標示期間：2019年1月製造品為止。

