

規格變更通知

SA1E 型 放大器內置式小型光電感測器

茲因 SA1E 型 放大器內置式小型光電感測器的部分規格有所變更，特此通知。

實施時期

2019 年 5 月製造品起依序實施。

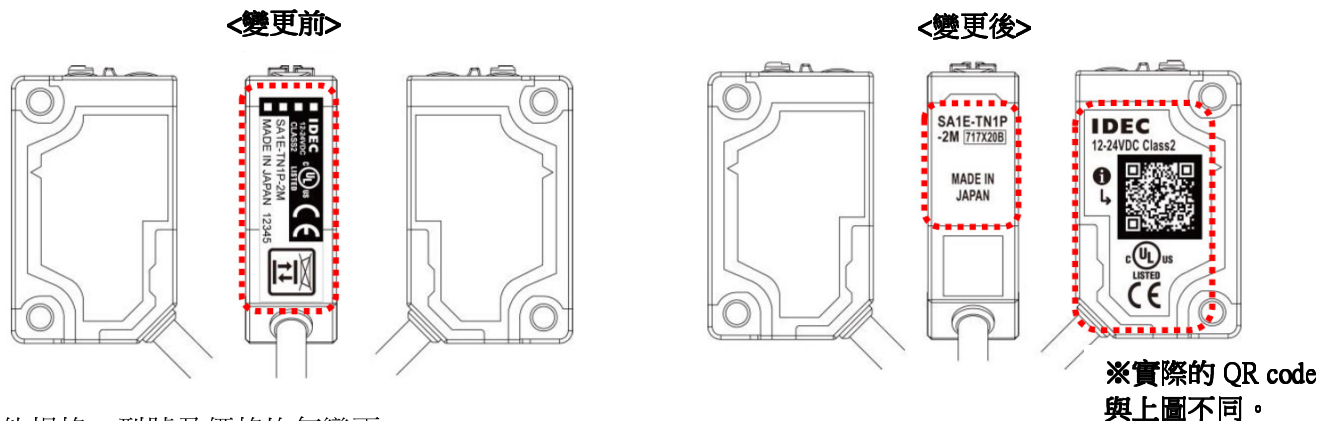
※即使在實施期限前，視接單狀況而定，可能會提前以變更後的產品出貨。

對象機種及替代品

SA1E 型 小型光電感測器(放大器內置型) 之
透過型/偏光回歸反射型/擴散反射型/距離設定反射型(BGS 型)/小光束反射型
(SA1E-L 型、SA1E-X 型不屬於這次的變更對象)

變更內容

產品標籤(貼紙)變成雷射打印，且標示的內容也有所變更，例如追加標示 QR code 等等。詳情請參照下圖。
另外，使用說明書也從現行的紙本說明書變成直接印於包裝袋(塑膠製)上。



其他規格、型號及價格均無變更。

變更理由

由於網站上收錄疑難解答、使用說明書等資料，且也為了提高生產性。

識別標示

變更後的產品，其外包裝將變成是印有使用說明的包裝袋。

<包裝袋>

