

規格變更通知

RN 系列繼電器及 SN 系列插座

茲因 RN 系列繼電器及 SN 系列插座的部分規格有所變更，特此通知。

■ 實施期間

2019 年 12 月(註 1)起逐步實施

(註 1) 非常抱歉，很抱歉原定的時間表已經延遲 (原定計畫為 2019 年 5 月起逐步實施)。

■ 對象製品及變更內容

【插座上標示的額定(註 2)】

		變更前	→	變更後
SN2S-05D	額定電流	5A		10A
	操作溫度	-40 ~ +45°C		-40 ~ +70°C

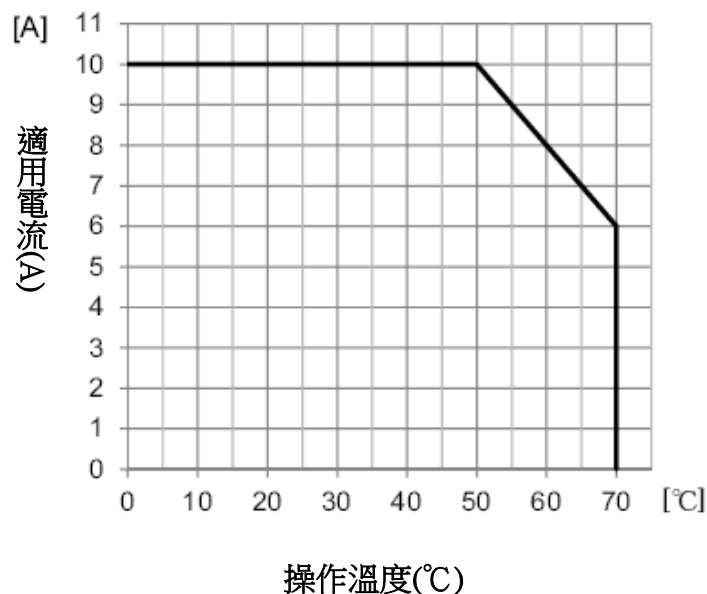
		變更前	→	變更後
SN4S-05D	額定電流	3A		6A
	操作溫度	-40 ~ +55°C		-40 ~ +70°C

(註 2) 型錄和規格表上標示的額定值也將隨之更改。

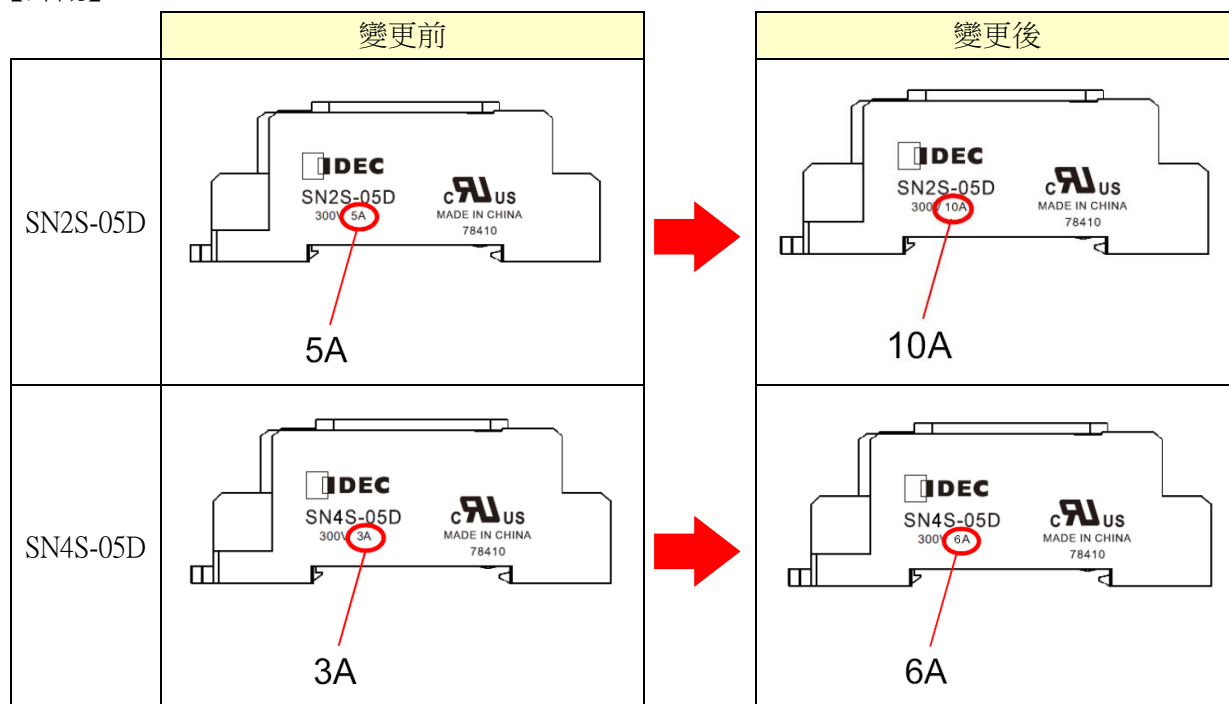
請注意，即使插座上顯示的額定值也會改變，插座的規格仍與以前相同。

因此，舊插座亦可以根據新插座上顯示的額定值使用，但是，若在 50°C 或更高的溫度下使用插座時，請在使用前參考下表。

操作溫度與適用電流



【外觀】



■ 型號及價格

型號及價格均無變更。

■ 識別標示

變更後的產品，其產品外盒上的批號附近將追加標示・(黑點)。

標示期間：2020年10月製造品為止。

