

## 規格變更通知

### 安全開關

茲因 HS1B 型/HS2B 型/HS1C 型/HS1C-K 型/HS1E 型/HS1L 型安全開關的部分規格有所變更，特此通知。

#### ■ 實施期間

2019 年 12 月製造品起逐步實施

#### ■ 對象製品

HS1B 型安全開關 全機種

HS2B 型安全開關 全機種

HS1C 型電磁式安全開關 全機種

HS1C-K 型鑰匙互鎖型安全開關 全機種

HS1E 型電磁式安全開關(3 回路型) 全機種

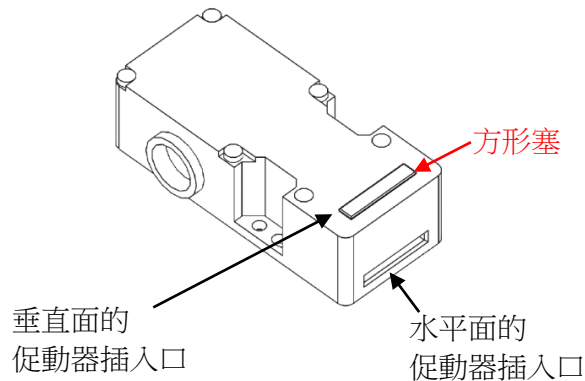
HS1L 型電磁式安全開關 全機種

※不包含以標準品為對象的客製化規格品。

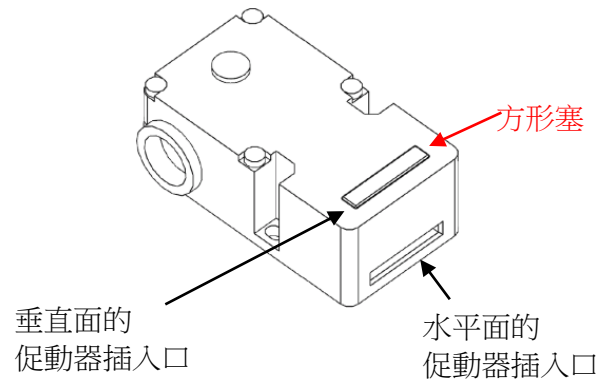
#### ■ 變更內容

產品附屬的方形塞目前是單獨提供，將改為直接安裝於產品本體垂直面的促動器插入口(如下圖)後出貨。

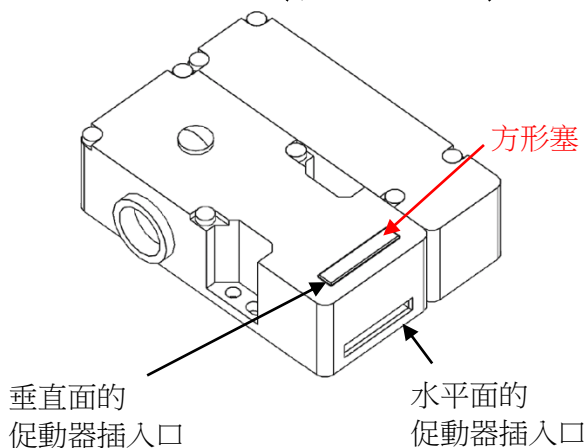
##### <HS1B 型>



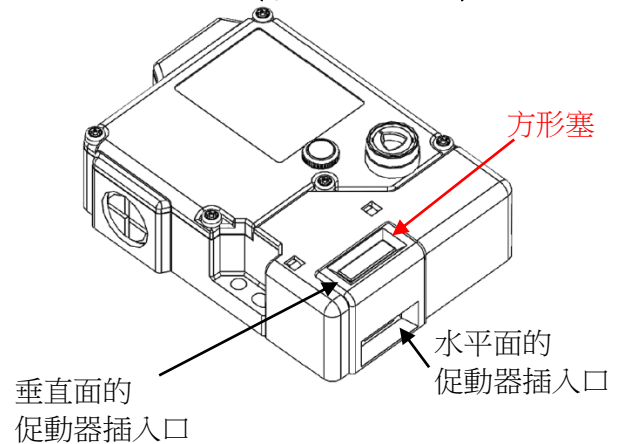
##### <HS2B 型>



##### <HS1C 型/HS1C-K 型> (下圖為 HS1C 型)



##### <HS1E 型/HS1L 型> (下圖為 HS1L 型)



(第 1 頁/共 2 頁)

欲使用垂直面的促動器插入口時，請將方形塞安裝於水平面的促動器插入口。

上述以外的規格、型號及價格均無變更。

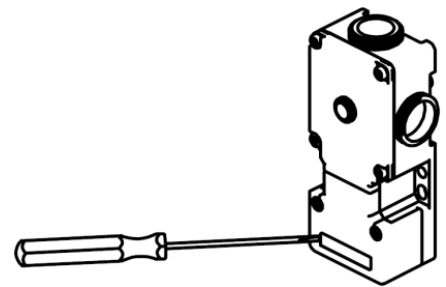
### ■ 變更理由

為了預防因為忘了安裝方形塞而導致異物進入製品本體的情形發生。

### ■ 方形塞的裝卸方式

欲將方形塞從垂直面的促動器插入口拆下然後安裝於水平面的促動器插入口時，請按照以下步驟進行。

- 出廠時，方形塞已經安裝於垂直面的促動器插入口。  
要將方形塞安裝於水平面的促動器插入口時，請先如右圖所示，使用一字形螺絲起子等類似物插入方形塞與插槽間的縫隙，取下方形塞後再將其安裝於水平面的促動器插入口。



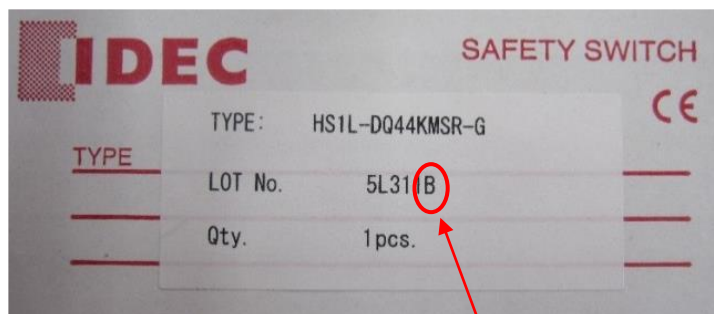
<以 HS1B 型為例>

請務必將方形塞插入至不使用的促動器插入口，以防止灰塵或其他物質進入安裝開關。

### ■ 識別標示

變更後的產品其個裝盒上的批號右側將追加標示「B」。

- 標示期間：2020 年 3 月製造品為止
- 標示例：



追加標示「B」。