

終止販賣預告

DPRI 型 近接開關之電源元件

茲因 DPRI 型 近接開關之電源元件即將停產，特此通知。

■ 實施期間(預定)

- 最後訂購日：2020年3月13日
- 最後出貨日：2020年3月31日

※1：無維修對應。請提前訂購維修所需數量。

※2：若訂購數量超過敝公司預估數量時，可無法全數對應，敬請見諒。

■ 對象機種及替代機種

DPRI 型 近接開關之電源元件 全機種

| 電源電壓 | 型號 |
|-----------|---------|
| 100V AC 用 | DPRR-01 |
| 200V AC 用 | DPRR-02 |

■ 替代機種

無替代品。

關於電源元件的替代回路，請參閱附件。

■ 終止販賣理由

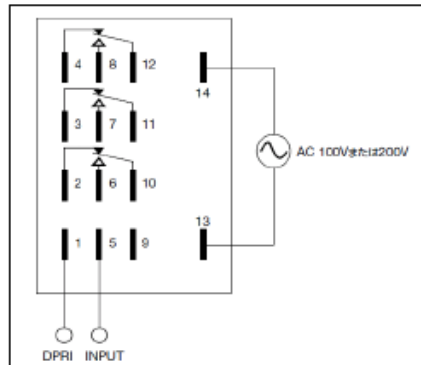
因為銷售數量減少，因此終止販賣。



T-2019033 附件 1

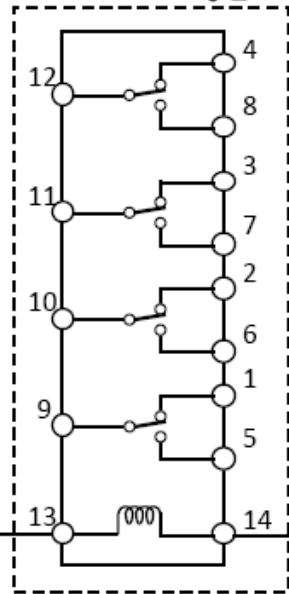
DPRI-01 回路結構

現行回路

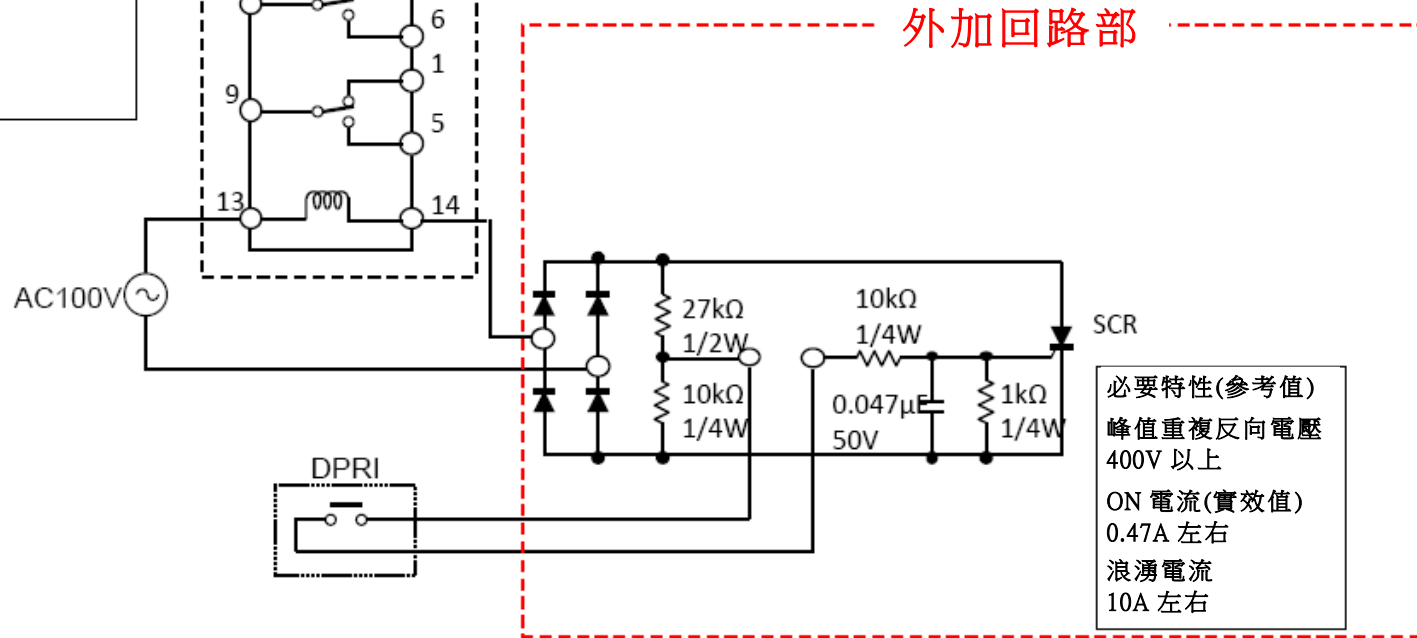


通用繼電器

RU4S-A200 等



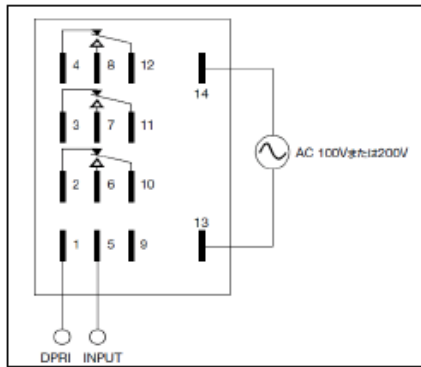
替代回路例



T-2019033 附件 2

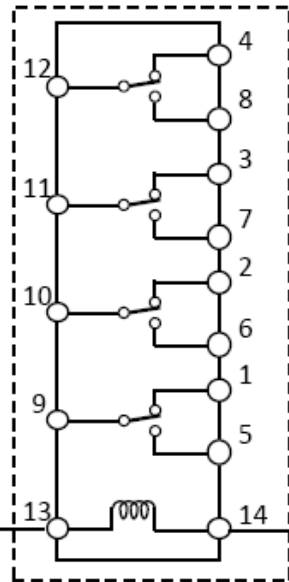
DPRI-02 回路結構

現行回路



通用繼電器

RU4S-A200 等



替代回路例

