

規格變更通知

HS5L 型/HS1T 型 電磁式安全開關(形狀變更)

茲因 HS5L 型/HS1T 型 電磁式安全開關的形狀變更，特此通知。

■ 實施期間

2020 年 4 月起逐步實施

※即使在實施期間以前，視接單狀況而定，亦可能提前以變更後產品出貨。

■ 對象製品

HS5L 型電磁式安全開關 所有機種(電纜側面引出型除外)

HS1T 型電磁式安全開關 所有機種

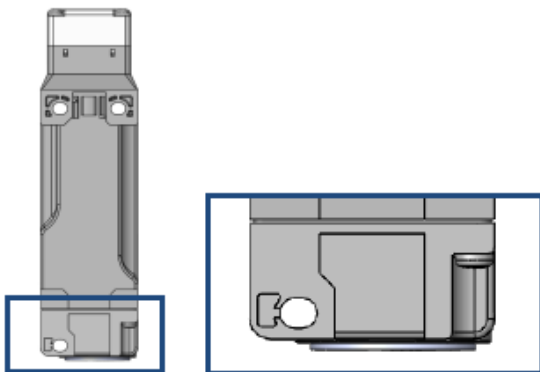
※包含以標準品為基礎的客製化機種

■ 變更內容

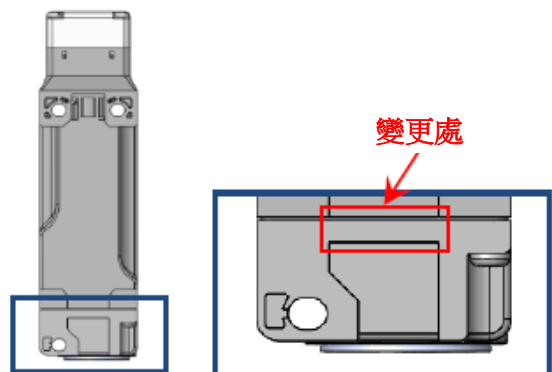
變更製品(背面)的形狀。其規格、型號及價格均無變更。

• HS5L 型

<變更前>

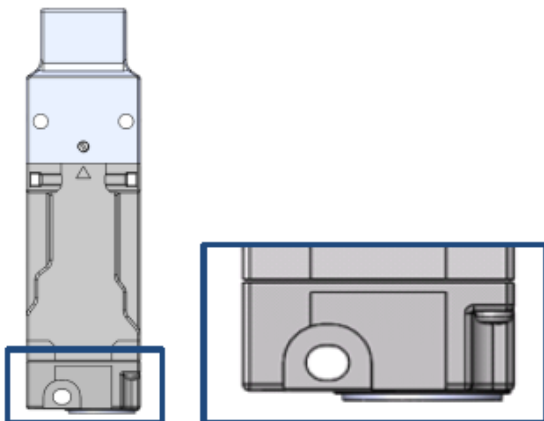


<變更後>

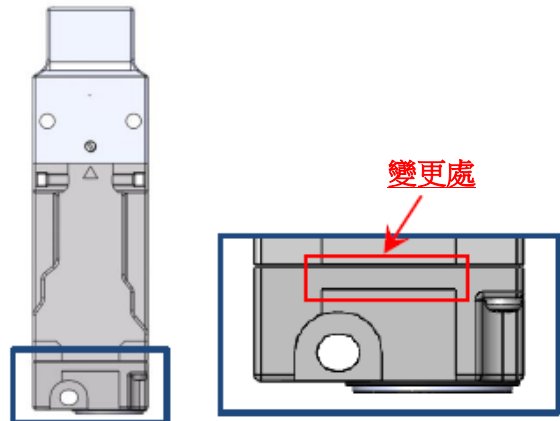


• HS1T 型

<變更前>



<變更後>



■ 變更理由

為了提高樹脂零件的成型性。

■ 識別標示

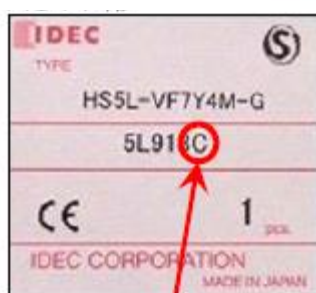
變更後產品的個裝盒批號右側將進行以下的識別標示。

標示期間：2020 年 9 月製造品為止。

- 標示例

• HS5L 型

標示「B」

• HS1T 型

標示「C」