

軟體重要通知

SW1A 型 Automation Organizer (WindLDR)

茲因 SW1A 型 Automation Organizer 內收錄的程式編輯用軟體 WindLDR 發生以下 1 件異常現象，請使用該軟體的顧客，確認下述的異常內容後，採取對策。造成困擾深感抱歉，敬請見諒。

■ 對象製品

WindLDR Ver.8.17.0 (Automation Organizer Ver.3.21.0)

產品型號: SW1A-W1C

※自敝公司網站下載的軟體也屬於本次的異常對象。

■ 現象

如果開啟了滿足以下條件的階梯圖程式，或者新增了滿足以下條件的階梯圖程式並點擊了下載按鈕，則階梯圖編輯器上會顯示不必要的連續直線。即使發生此故障，階梯圖程序仍可下載到 PLC 並正常運行。

- 條件：
- 指令並聯
 - 階梯圖程序跨越多行，並由連續直線連接

例：以圖 1 所示的階梯圖程式，在階梯圖的第 2 行和第 4 行上會出現不必要的連續直線。(圖 2)

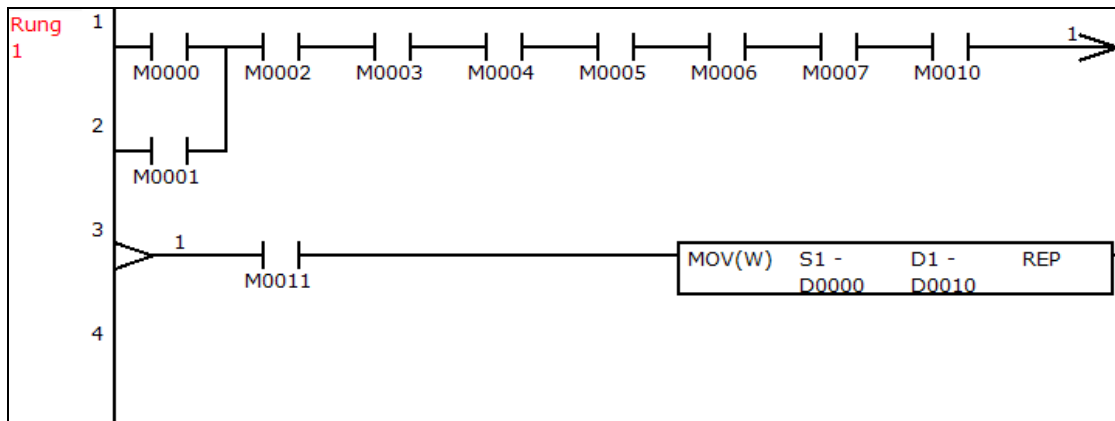


圖 1_發生狀況前的階梯圖程式

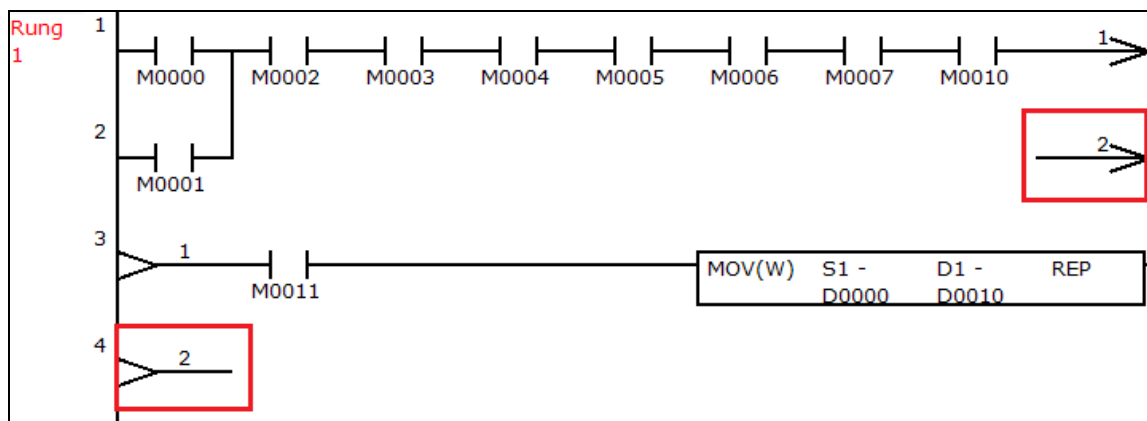


圖 2_發生狀況後的階梯圖程式

■ 暫時的對策

按照以下步驟可避免發生前述現象：

- (1) 點選 [Application Button (應用程式按鈕)]
- (2) 點選 [WindLDR Options (WindLDR 選項)]
- (3) 點選 [Ladder Preferences (階梯圖環境設定)]
- (4) 取消勾選 [Fix No. Of columns (固定列數)]

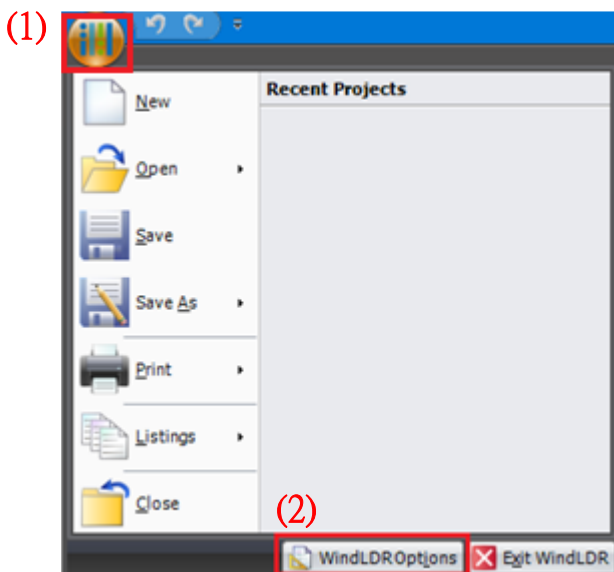


圖 3__Application Button (應用程式按鈕)

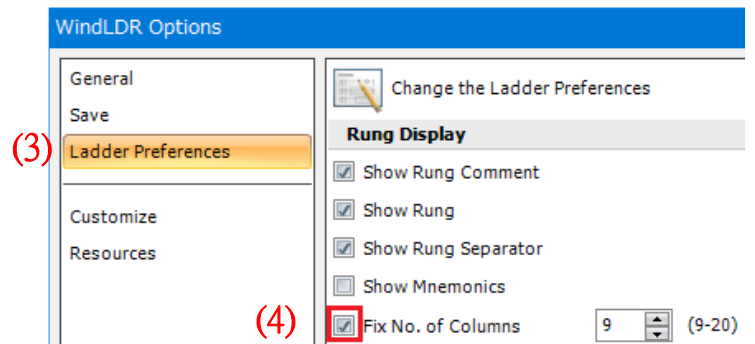


圖 4__WindLDR Options (WindLDR 選項)

■ 長久對策・對應方式

SW1A 型 Automation Organizer Ver.3.22.0 內所收錄的 WindLDR Ver.8.18.0 新版軟體將修正前述現象。(新版軟體預定於 2021 年 3 月底公開)

請從敝公司網站下載上述版本或比上述版本更新的安裝檔 (「10_Automation Organizer 升級版軟體」)，下載後請進行安裝，將軟體升級為最新版。謝謝。

<http://tw.idec.com/zht/download/search.aspx?category=&tab=software>