

終止販賣通知

東京感測器製品 E07BK1 型邊緣開關

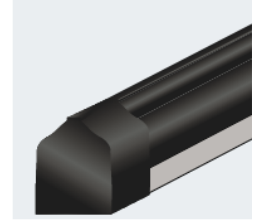
茲因東京感測器製品 E07BK1 型邊緣開關將終止販賣，特此通知。

■ 實施日期

最終訂購日：2022 年 2 月 28 日(註)

最終出貨日：2022 年 3 月 30 日

註：即使是實施日期之前，如果庫存用盡時，將提前終止受理訂購。



■ 對象產品

東京感測器製品 E07BK1 型 邊緣開關 全製品

■ 推薦替代製品

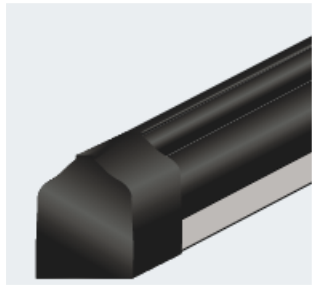

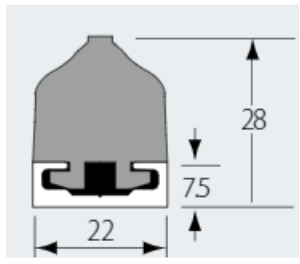
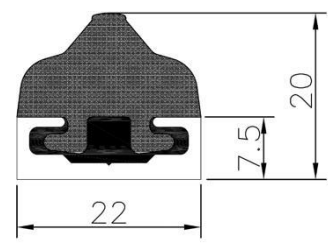
推薦目前正在開發中的 E30BK1 型。

關於停產製品與推薦替代製品的規格比較請參考次頁的附錄。

■ 終止販賣的理由

產品的整合(整合至 E30BK1 型)。

停產製品與推薦替代製品的規格比較

	販賣終止品	推薦替代品
型號	E07BK1	E30BK1
外觀		
截面圖		
最大長	2,400mm	2,400mm
重量(註)	約 600g/m	約 600g/m
外層材質/端蓋材質	NBR/NBR	NBR/NBR
動作荷重* (以 $\phi 80$ 測試探頭量測)	50N	150N 以下

(註) 參考值

E30BK1 型預定於 2022 年 1 月發售。記載內容可能未經預告就變更。