

規格變更通知

φ 16mm 緊急遮斷用開關保護罩/緊急停止用按鈕開關銘板

茲因 φ 16mm 緊急遮斷用開關保護罩/緊急停止用按鈕開關銘板的部分規格有所變更，特此通知。

■ 實施期間

自 2023 年 7 月起開始逐步實施。

※即使在實施期間之前，依接單狀況而定，亦可能會提前以變更後產品出貨。

※依購入時期、數量而異，實施前後的產品可能會混合出貨。

■ 對象產品

對象製品	型號
φ 16mm 緊急遮斷用開關保護罩	XA9Z-KG1
緊急停止用按鈕開關銘板	HAAV-0
	HAAV-0-W
	HAAV-27
	HAAV-J27
	HAAV-C27



※包含以標準品為基礎的客製化規格品。

■ 變更內容

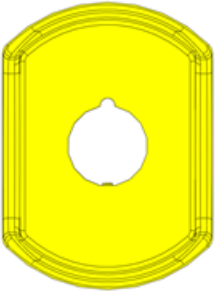

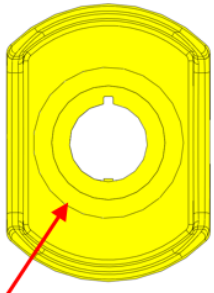
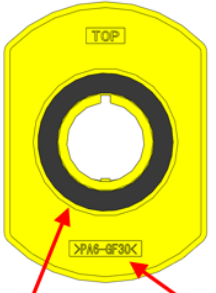
為了提高安裝到面板的便利性，因此變更製品安裝部及墊圈的形狀，詳情如下：

【關於 φ 16mm 緊急遮斷用開關保護罩 (型號:XA9Z-KG1)】

正面…內側新增了兩段式的高低差 (深度約 0.5mm)

背面…墊圈的厚度由 1.1mm 改成 0.6mm。

另外，材質的標示從 PA6 更改為 PA6-GF30。(材質不變。)

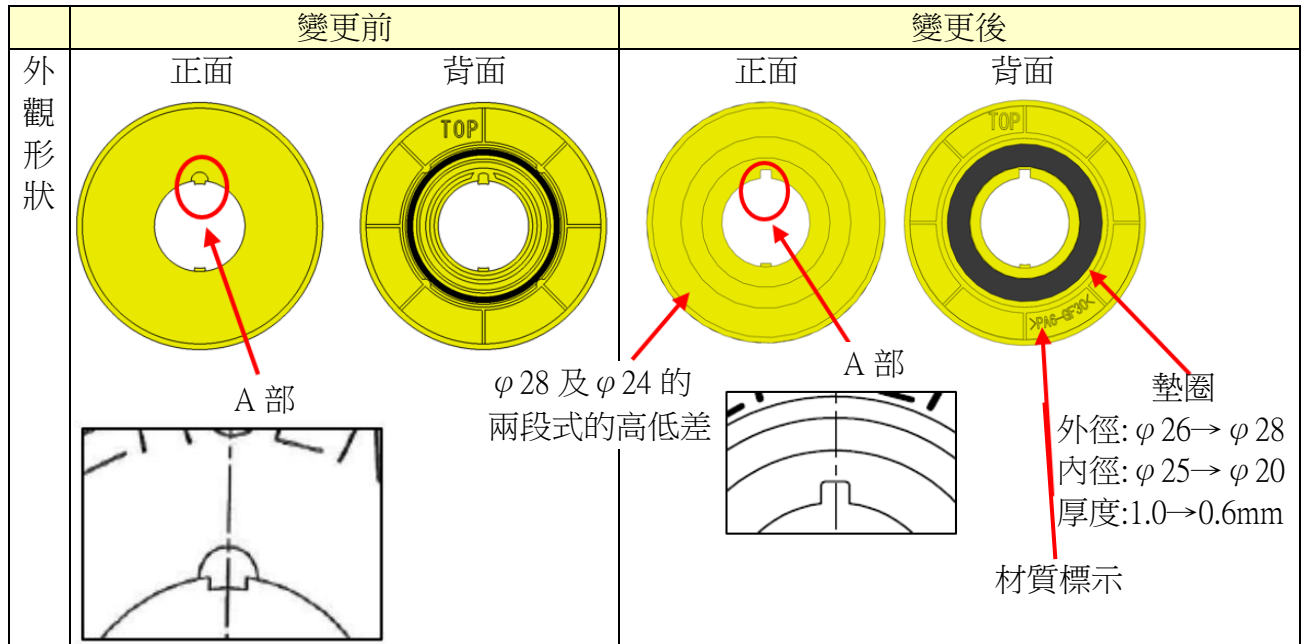
	變更前		變更後	
外觀形狀	正面	背面	正面	背面
				
			φ 28 及 φ 24 的 兩段式的高低差	墊圈厚度 1.1→0.6mm 材質標示 PA6-GF30

【關於 $\phi 16\text{mm}$ 緊急停止用按鈕開關銘板 (型號:HAAV-※)】

正面…新增了兩段式的高低差 (深度約 0.5mm)。另，變更 A 部的形狀。

背面…墊圈的外徑由 $\phi 26\text{mm}$ 改為 $\phi 28\text{mm}$ ，內徑由 $\phi 25\text{mm}$ 改為 $\phi 20\text{mm}$ ，厚度由 1.0 改為 0.6mm 。

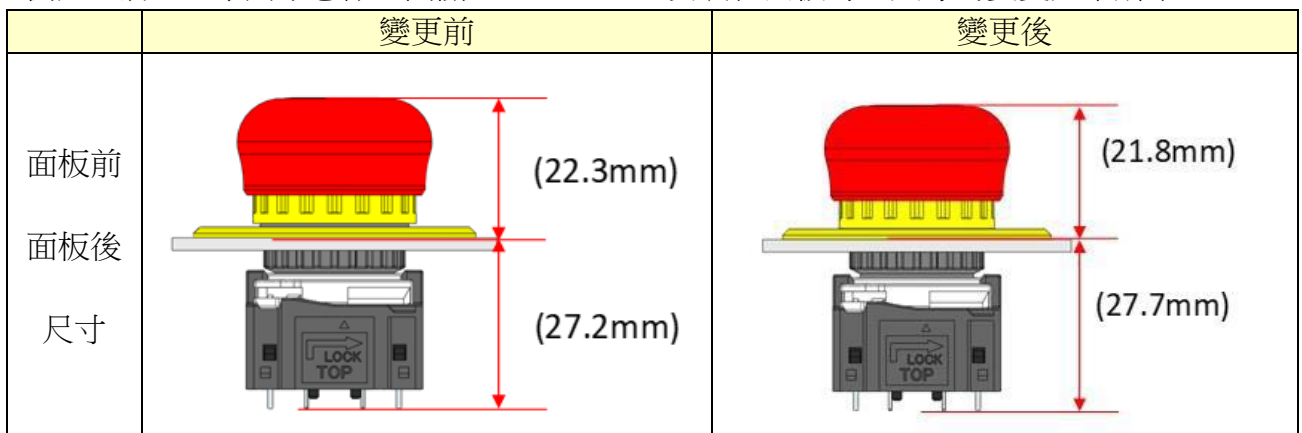
另外，產品上將追加標示樹脂的材質。(材質不變)。



【關於製品安裝時的尺寸 (XA9Z-KG1 型開關保護罩、HAAV-※型銘板均適用此項說明)】

按鈕操作部至面板的高度縮短(-0.5mm)，面板後的伸出長度增加($+0.5\text{mm}$)。

例如，將 XA 系列緊急停止開關 XA1E-BV3** 安裝在面板時，尺寸的變更如下所示：



【關於面板的厚度】

各產品可安裝的面板厚度變更如下。

單位:mm

	製品		變更前		變更後	
	型號	產品系列	最小	最大	最小	最大
開關保護罩 XA9Z-KG1	XA1E-BV3(4)U※	(XA 系列,一體型)	1.0	2.2	0.5	3.3
	XA1E-B(L)V3(4)※	(XA 系列,組成型)	1.0	2.2	0.5	2.5
銘板 HAAV-※型	XA1E-BV3(4)U※	(XA 系列,一體型)	0.5	3.0	0.5	3.3
	XA1E-B(L)V3(4)※	(XA 系列,組成型)	0.5	3.0	0.5	2.5
	AB6E-3(4)BV※	(X6 系列)	0.5	3.0	0.5	3.3

請注意，HAAV-*型銘板因為 A 部形狀的變更所以不再需要折斷 A 部。

- 包含面板開孔形狀、尺寸，其他規格、型號及價格均無變更。

■ 識別標示

變更後的產品其包裝標籤上的批號字首將由「2」變更為「5」。

- 標示例：

