

規格變更通知/終止販賣通知

φ 16 H6 系列 小型控制元件

如同 2023 年 2 月發行的第 T-2022041 號公告【HE2B 型促動開關 規格變更通知】內的記載，關於 φ 16 H6 系列小型控制元件也將實施規格變更以及部分產品將終止販賣，詳情如下：

※修正實施期間，修改處以綠色文字標示(2023 年 12 月時修正)。



■ 實施期間

1. 規格變更

規格變更的內容	實施的時期
接點塊樹脂零件的顏色變更	自 2024 年 6 月的出貨開始陸續實施。
其他的規格變更	自 2024 年 6 月的出貨開始陸續實施。

※依購買時期及數量而定，變更前後的製品可能會同批出貨。

2. 部分機種終止販賣

機種	最終訂購日(註)	最終出貨日(註)
銀接點 PCB 端子 全機種	2024 年 6 月 28 日	2024 年 9 月 27 日
型號包含 TK2095 的客製品機種	2024 年 6 月 28 日	2024 年 9 月 27 日

註: 依庫存狀況而定，亦可能提前實施。

■ 規格變更的對象機種及變更的內容

【規格變更內容的概要】

機種	類型	規格變更							
		(a)		(b)	(c)	(d)	(e)	(f)	(g)
		接點額定	端子長度	開關端子	開關端子	開關端子	其他零件	製品上的	
		金接點	銀接點	金/銀接點	樹脂色	電鍍	底座形狀	形狀/顏色	標示內容 (製品標籤等)
各種開關	扁平端子	○	○	○	○	○	○	○	○
	PCB 端子	○	販賣終止 (替代:金接點)	-	販賣終止 (替代:金接點)	○	○	○	○
指示燈 (組合型)	扁平端子	-	-	○	-	-	-	○	○
	PCB 端子	-	-	-	-	-	-	○	○
指示燈 (一體型)	扁平端子	-	-	-	-	-	-	×	○

○：規格變更。 ×：規格不變。 -：非對象。

註:部分的客製品其某些修改細節可能與上表不同。

【規格變更的對象機種】 型號字首如下的所有機種

產品	φ 16 H6 系列小型控制元件
按鈕開關(PB)	HA1B, HA2B, HA3B, HA4B
照光按鈕開關(LPB)	HA1L, HA2L, HA3L, HA4L
指示燈(PL)	HA1P, HA2P, HA3P, HA4P
選擇開關(SS)	HA1S, HA3S
鑰匙選擇開關(K-SS)	HA1K, HA3K
照光選擇開關(L-SS)	HA1F, HA3F
選擇按鈕開關(SS-PB)	HA1R

※包含以標準品為基礎的客製化規格品。

【規格變更內容的細節】

(a) 接點額定：

金接點/銀接點的接點額定變更如下。

請注意，變更的內容以紅色文字標示。認證額定值請參閱第 6 頁~第 8 頁的「認證額定值」。

金接點（開關底座:藍色）

額定絕緣電壓			250V				
額定通電電流			3A				
			變更前		變更後		
額定使用電壓			30V	125V	30V	125V	250V
額定使用電流	AC 50/60Hz	電阻負載	—	0.1 A	—	1A	0.5A
		電感負載	—	—	—	0.7A	0.5A
	DC	電阻負載	0.1 A	—	1A	0.2A	—
		電感負載	—	—	0.7A	0.1A	—
電氣壽命的 開關頻率	瞬時型		1800 次/小時		1200 次/小時		
	交替型、選擇開關		1200 次/小時		1200 次/小時		

「最小適用負載(參考值): 5V AC/DC • 1 mA」: 不變。(可使用範圍取決於使用條件和負載類型)

*適用範圍取決於工作條件和負載。

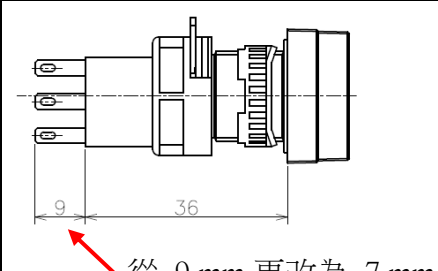
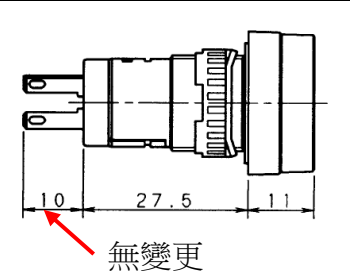
銀接點（開關底座:灰色→黑色）

額定絕緣電壓			250V					
額定通電電流			3A					
			變更前		變更後			
額定使用電壓			30V	125V	250V	30V	125V	250V
額定使用電流	AC 50/60Hz	電阻負載	—	3A	2A	—	3A	2A
		電感負載	—	2A	1.5A	—	2A	1.5A
	DC	電阻負載	2A	0.4A	—	2A	0.4A	—
		電感負載	1A	0.2A	—	1A	0.2A	—
電氣壽命的 開關頻率	瞬時型		1800 次/小時		1200 次/小時			
	交替型、選擇開關		1200 次/小時		1200 次/小時			

(b) 端子長度：

為了讓產品小型化及提高生產率，除了一體型指示燈之外，焊接兼用扁平端子的長度將從 9 mm 更改為 7 mm，詳情請參考下表。

註：推薦的鎖定連接器也會隨之改變。

各種開關、組合型指示燈	一體型指示燈
 <p>從 9 mm 更改為 7 mm</p>	 <p>無變更</p>

推薦的鎖定連接器

	變更前		變更後	
推薦的 鎖定連接器	Positive lock connector (Tyco Electronics Amp)		Easy lock connector (Nichifu)	
端子	0.2 ~ 0.5mm ² 175412-1	0.2 ~ 0.3mm ² OSS- 62852-F3	0.2 ~ 0.3mm ² OSS-62832-F4	0.5 ~ 1.25mm ² OSS-62815-F4
外殼	174779-1	NET1-28-1P	NES 1-28-1P-V2	



(c) 開關端子的樹脂色：

為了提高生產性，銀接點的開關端子周圍的樹脂顏色由灰色變為黑色。

變更前:灰色	變更後:黑色
 <p>灰色</p>	 <p>黑色</p>

(d) 開關端子的電鍍：

為了改善產品外觀劣化並提高生產率，扁平端子及 PCB 端子的開關端子從鍍銀改為鍍錫，如下圖所示。（金接點和銀接點都會改變。焊接條件等不變。）

變更前:鍍銀	變更後:鍍錫
	

(e) 開關端子底座的形狀：

在開關端子的底座，端子與端子之間將增加 1.4mm 寬、0.6mm 深的凹槽。
（金接點和銀接點都會變更。下表以銀接點為例。）

變更前	變更後
	 追加 1.4mm 寬、0.6mm 深的凹槽

(f) 其他的零件形狀：

(f)-1.為了提高生產效率和可讀性，除了一體型指示燈之外，接點塊上的端子編號標示將變更如下。（下表以銀接點為例。）

變更前	變更後
文字凸 	文字凹 

(f)-2.為了提高生產效率，除了一體型指示燈之外，接點塊的樹脂零件(如下圖)的顏色將變更。（樹脂的材質不變，僅顏色改變。下圖為變更前的顏色）

只有這個零件是從灰色→黑色。

**(g) 製品上的標示內容(製品標籤等)：**

- 認證標誌將從 UL/CSA 更改為 c-UL-us，且 TUV 標誌將被刪除。
- 如同 2019 年 7 月發行的[第 T-2019020 號公告【關於 CCC 標誌及 GB 標準的編號的標示】](#)的公告內容，CCC 標誌中的字母「S」將被刪除。
- 產品上所標示的接點額定。（金接點、銀接點都會變更。）
- 原產地的標示也將變更。（金接點、銀接點都會變更。）

(g) 製品上的標示內容(製品標籤等) 接上頁：

機種	變更前	變更後
附接點的接點塊		<p>認證標誌變更</p> <p>接點額定變更</p> <p>原產地「JAPAN」→ 「MADE IN JAPAN」</p>
指示燈 (組合型)		<p>認證標誌變更</p> <p>原產地「JAPAN」→ 「MADE IN JAPAN」</p>
指示燈 (一體型)		<p>認證標誌變更</p> <p>移除 Class 2</p> <p>原產地「JAPAN」→ 「MADE IN JAPAN」</p>

其他規格、以及型號和價格均無變更。

識別標示

變更後的產品，其包裝標籤上將追加標示一個識別字母「R」。

但是，僅進行顯示變更的一體式指示燈不會有此標識。

識別標示期間：2024 年 12 月生產的產品為止。




終止販賣的對象機種及替代品

販賣終止的機種	替代品
銀接點的 PCB 端子:全機種 型號: HA-C6V-TK2133	金接點的 PCB 端子 (請注意, 金接點的接點額定增加, 因此更換前請確認規格。)
型號包含 TK2095 的客製品機種	標準品

終止販賣理由

- 因為販賣數量減少。
- 因為金接點的額定變更, 所以容量範圍變廣。

【UL/CAS 額定】

系列	型號字首	UL/CSA 登錄的形式	額定		UL	CSA
			變更前	變更後		
φ 16 H6 系列 開關	HA1B	[非照光-金接點]	[金接點]	[金接點]	Recognition E55996 Applicable standard UL508	LR 21451 Applicable standard CSA C22.2 No. 14  c-UL Recognition E55996 Applicable standard CSA C22.2 No.14
	HA1F	HA-C1	125 V AC, 0.1A (Res.)	250 V AC, 0.5A (Res.)		
	HA1K	HA-C2	30 V DC, 0.1A (Res.)	125 V AC, 1A (Res.)		
	HA1L	HA-C1V		125 V DC, 0.2A (Res.)		
	HA1R	HA-C2V	[銀接點]	30 V DC, 1A (Res.)		
	HA1S		125 V AC, 3A (Res.)	125 V AC, 0.1A (Res.)		
		[照光-金接點]	250 V AC, 3A (Res.)	30 V DC, 0.1A (Res.)		
	HA2B	HA-C10	30 V DC, 2A (Res.)			
	HA2L	HA-C20	125 V DC, 0.4 A (Res.)	[銀接點]		
		HA-C10V	125 V AC, 2 A (Gen.)	125 V AC, 3A (Res.)		
	HA3B	HA-C20V	250 V AC, 1.5 A (Gen.)	250 V AC, 3A (Res.)		
	HA3F		30 V DC, 1 A (Gen.)	30 V DC, 2A (Res.)		
	HA3K	[非照光-銀接點]	125 V DC, 0.2 A (Gen.)	125 V DC, 0.4 A (Res.)		
	HA3L	HA-C5		125 V AC, 2 A (Gen.)		
	HA3S	HA-C6	[照光元件額定]	250 V AC, 1.5 A (Gen.)		
		HA-C5V	LED 照光:	30 V DC, 1 A (Gen.)		
		HA-C6V	5V AC/DC	125 V DC, 0.2 A (Gen.)		
			6V AC/DC			
		[照光-銀接點]	12V AC/DC	[照光元件額定]		
	HA-C50	24V AC/DC	LED 照光:			
	HA-C60		5V AC/DC			
	HA-C50V		6V AC/DC			
	HA-C60V		12V AC/DC			
			24V AC/DC			
φ 16 H6 系列 指示燈	組合型	HA-C00	[照光元件額定]	[照光元件額定]		
			LED 照光:	LED 照光:		
			5V AC/DC	5V AC/DC		
			6V AC/DC	6V AC/DC		
	短體型	HA-P	12V AC/DC	12V AC/DC		
			24V AC/DC	24V AC/DC		
	HA1P					
HA2P						
HA3P						
HA4P						

【CE 標誌/EN 標準額定】

名稱		型號字首	適用的指令及適用的標準	額定		適用標準	
				變更前	變更後		
φ 16 H6 系列	PB 按鈕開關	HA1B	LVD EN60947-5-1	[金接點]	[金接點]	TÜV Rheinland	
		HA2B		AC-12: 125V AC, 0.1A	AC-12: 250V AC, 0.5A		
		HA3B		DC-12: 30V DC, 0.1A	AC-12: 125V AC, 1A		
		HA4B			DC-12: 125V DC, 0.2A		
	L-PB 照光按鈕開關	HA1L		[銀接點]	AC-12: 250V AC, 2A		DC-12: 30V DC, 1A
		HA2L		AC-12: 125V AC, 3A	AC-12: 125V AC, 0.1A		
		HA3L		DC-12: 125V DC, 0.4A	DC-12: 30V DC, 0.1A		
HA4L	DC-12: 30V DC, 2A						
SS 選擇開關	HA1S	[銀接點]	AC-12: 250V AC, 2A				
	HA3S	AC-12: 125V AC, 3A	AC-12: 125V AC, 3A				
L-SS 照光選擇開關	HA1F	[照光元件額定]	5V DC	DC-12: 125V DC, 0.4A			
	HA3F	6, 12, 24, 28V AC/DC	DC-12: 30V DC, 2A				
SS-PB 選擇按鈕開關	HA1R						
	PL 指示燈	HA1P		[照光元件額定]			
		HA2P		5V DC			
HA3P			6, 12, 24, 28V AC/DC				
	HA4P						

【CCC 標準額定】

名稱		型號字首	額定		適用標準
			變更前	變更後	
φ 16 H6 系列	PB 按鈕開關	HA1B	[金接點]	[金接點]	GB/T14048.5
		HA2B	AC-12: 125 V AC, 0.1A	AC-12: 250V AC, 0.5A	
		HA3B	DC-12: 30 V DC, 0.1A	AC-12: 125V AC, 1A	
		HA4B		DC-12: 125V DC, 0.2A	
	L-PB 照光按鈕開關	HA1L	[銀接點]	DC-12: 30V DC, 1A	
		HA2L	AC-12: 250 V AC, 2A	AC-12: 125V AC, 0.1A	
		HA3L	DC-12: 30 V DC, 2A	DC-12: 30V DC, 0.1A	
HA4L					
SS 選擇開關	HA1S	[銀接點]	AC-12: 250 V AC, 2A		
	HA3S	AC-12: 250 V AC, 2A	DC-12: 30 V DC, 2A		
L-SS 照光選擇開關	HA1F				
	HA3F				
K-SS 鑰匙按鈕開關	HA1K				
	HA3K				
SS-PB 選擇按鈕開關	HA1R				