

## 規格變更通知

### YW 系列 控制元件

茲因 YW 系列控制元件部分規格有所變更，特此通知。

#### ■ 對象製品

YW 型 控制元件 所有機種

※包含以上述標準品為基礎的客製化規格品。



#### ■ 實施期間

YW 系列 開關及組合式指示燈: 2024 年 3 月出貨起逐步實施。

YW 系列 一體型指示燈: 2024 年 10 月出貨起逐步實施。

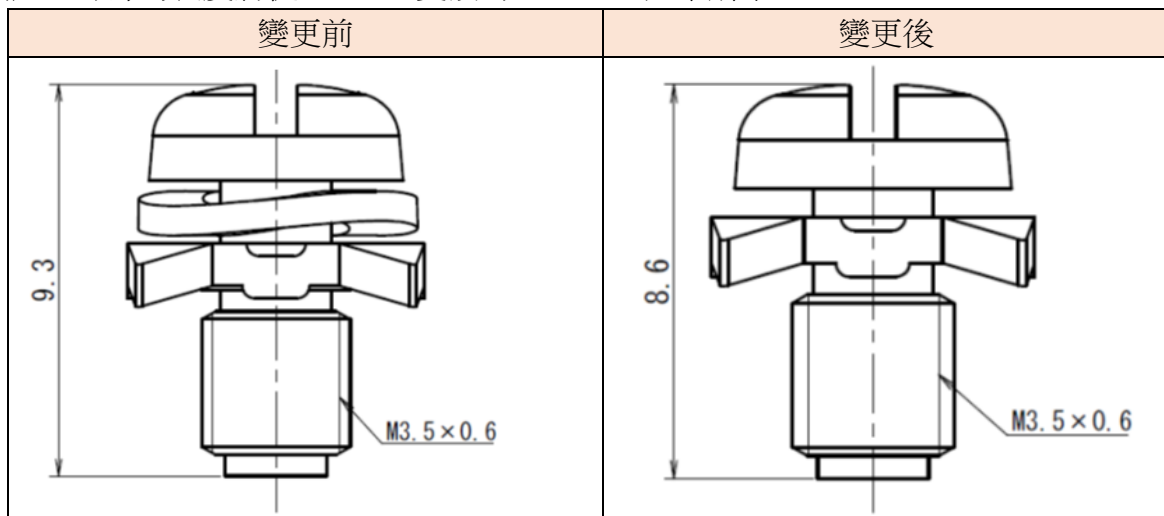
※依接單狀況及庫存狀況而異，即使在實施期限前仍有可能提前以變更後產品出貨。

※依購買時期、數量而定，新舊產品可能同批出貨。

#### ■ 變更內容

我們的 YW 系列所使用的螺絲將去除波形填料。

因此，螺絲的長度將從 9.3mm 更改為 8.6mm，如下所示。



上述以外的規格，以及型號、價格均無變更。

#### ■ 識別標示

變更後的製品，其外盒的型號字尾將追加識別用符號「\_」。

• 識別標示期間：2025 年 3 月出貨品為止

• 標示例：

