

規格變更通知

HT3P 型/HT4P 型 Safety Commander

茲因 HT3P 型/HT4P 型 Safety Commander 的部分規格有所變更，特此通知。



■ 實施期間

自 2024 年 12 月出廠品起開始逐步實施。

※即使在實施期間以前，視接單狀況而定，亦可能提前以變更後產品出貨。

※依購入時期、數量而定，變更前後的產品可能同批出貨。

■ 對象產品及變更內容

HT3P 型/HT4P 型 Safety Commander 全機種

系列	類型	變更 1 照光型緊急停止 用按鈕開關	變更 2 標籤
HT3P 型/HT4P 型 Safety Commander	搭載照光型緊急停止按鈕開關 (按鈕顏色:紅色,照光顏色:紅色)型	○	○
	搭載照光型緊急停止按鈕開關 (按鈕顏色:白色,照光顏色:紅色)型	X	○

○：對象製品。X：對象外製品。

※其他規格、型號及價格均無變更。

■ 變更內容的詳細說明及變更的理由

【變更 1：照光型緊急停止按鈕開關】

搭載的照光型緊急停止按鈕開關將改為新款。基於此一變更，該產品的功能也將隨之提升。

<功能升級>

- 運轉狀態可視化 (HT3P、HT4P)
- 提高 LED 點亮時的可視性 (HT3P、HT4P)
- 撤銷使用周圍溫度的條件 (僅 HT4P)

項目	變更前	變更後	對象產品
緊急停止用 按鈕開關 型號	XA1E-LV302Q4R	XA1E-LV3SG02Q4R	HT3P 型 HT4P 型
外型尺寸圖			HT3P 型 HT4P 型

變更內容的詳細說明及變更的理由 (接上頁)

【變更 1：照光型緊急停止按鈕開關】

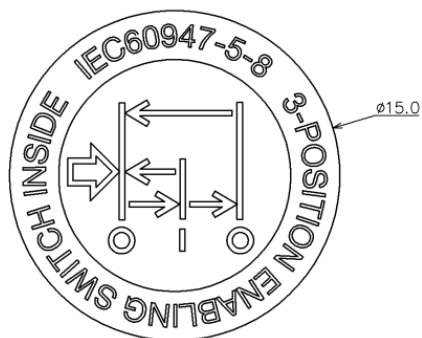
項目	變更前	變更後	對象產品
緊急停止用 按鈕開關 型號	XA1E-LV302Q4R	XA1E-LV3SG02Q4R	HT3P 型 HT4P 型
本體側面	<p>操作前</p>  <p>操作後</p> 	<p>操作前</p>  <p>側面的指示器部分（綠色部分） 在運行時隱藏起來，讓使用者能 一目了然地查看運行狀態。</p> <p>操作後</p> 	HT3P 型 HT4P 型
LED 熄燈時			HT3P 型 HT4P 型
LED 點燈時			HT3P 型 HT4P 型
使用周圍 溫度的規格	-10~+55°C ※未連接 USB 時/產品非持有狀態 (註)在環境溫度 40°C 以上使用 時，請按下圖調整緊急停止按 鈕開關的額定接點電流和 LED 單元的施加電壓。 	-10~+55°C ※未連接 USB 時/產品非持有狀態 無特殊條件	僅 HT4P 型

變更內容的詳細說明及變更的理由 (接上頁)

【變更 2：標籤】

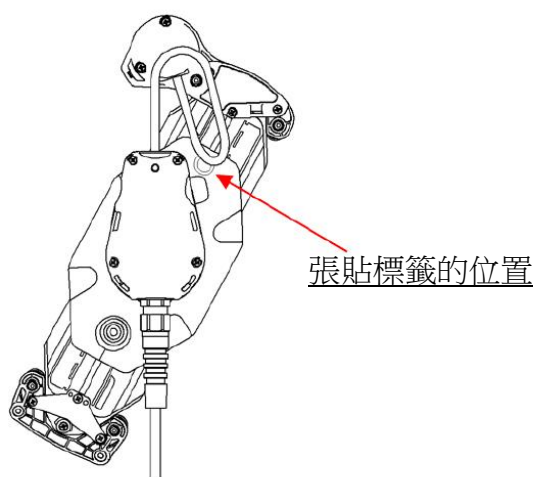
因為本產品搭載了符合 IEC 60947-5-8 標準的 3 位促動開關，因此產品將張貼以下標籤。

IEC60947-5-8 標準標籤



標籤將張貼於以下位置

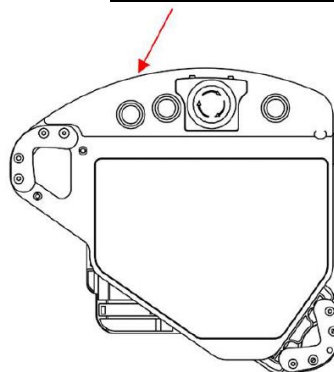
HT3P 型



HT4P 型



張貼標籤的位置



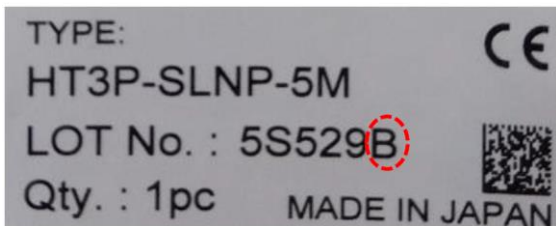
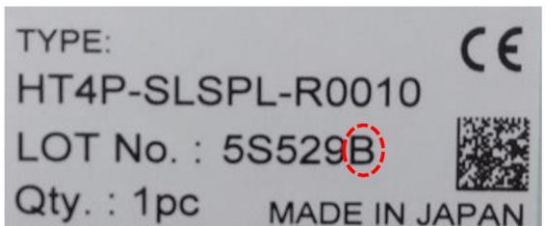
※其他規格、型號及價格均無變更。

■ 識別標示

變更後的產品，其產品包裝標籤上的批號字尾將追加標示英文字母「B」。

標示期間：2025 年 3 月製造品為止。

標示例：

HT3P 型	HT4P 型
 <p>TYPE: HT3P-SLNP-5M LOT No. : 5S529B Qty. : 1pc MADE IN JAPAN</p> <p>The label for HT3P type shows the lot number 5S529B with the letter 'B' circled in red. It includes a CE mark, a QR code, and the text 'MADE IN JAPAN'.</p>	 <p>TYPE: HT4P-SLSPL-R0010 LOT No. : 5S529B Qty. : 1pc MADE IN JAPAN</p> <p>The label for HT4P type shows the lot number 5S529B with the letter 'B' circled in red. It includes a CE mark, a QR code, and the text 'MADE IN JAPAN'.</p>