

軟體重要通知

SW1A 型 Automation Organizer (WindO/I-NV4)

茲因 HG2J 系列可程式人機介面以及 FT2J 系列可程式人機介面一體型控制器發生以下 2 件異常現象，請使用該軟體的顧客，確認下述的異常內容後，採取對策。造成困擾深感抱歉，敬請見諒。

現象

編號	現象	發生異常的 NV4 版本 [作業系統版本]	修復後的 NV4 版本 [作業系統版本] (發行時期)
1	若 HG2J 系列的作業系統的版本是 1.0.0 時，則無法將使用 WindO/I-NV4 Ver.3.0.0 創建的專案檔案下載至 HG2J 系列。	WindO/I-NV4 Ver.2.0.0~Ver.2.3.0 [作業系統版本 1.0.0]	WindO/I-NV4 Ver.3.0.0 [作業系統版本 1.1.1] (2023 年 11 月發行)
2	若 HG2J 和 FT2J 系列的作業系統版本是 1.1.1 時，則 HG2J 和 FT2J 系列無法透過外部網路（如互聯網）使用 WindO/I-NV4 進行維護通訊。	WindO/I-NV4 Ver.3.0.0~Ver.3.0.1 [作業系統版本 1.1.1]	WindO/I-NV4 Ver.3.1.0 [作業系統版本 1.2.0] (2024 年 7 月底發行)

■ 如何確認作業系統及系統軟體的版本

請按照下圖，透過 WindO/I-NV4 的〔系統情報(Target information)〕畫面來確認您手邊的可程式人機介面/可程式人機介面一體型控制器所使用的作業系統及系統軟體的版本。

步驟：點擊 WindO/I-NV4 的〔Online〕標籤內的〔系統情報(Target information)〕按鈕。

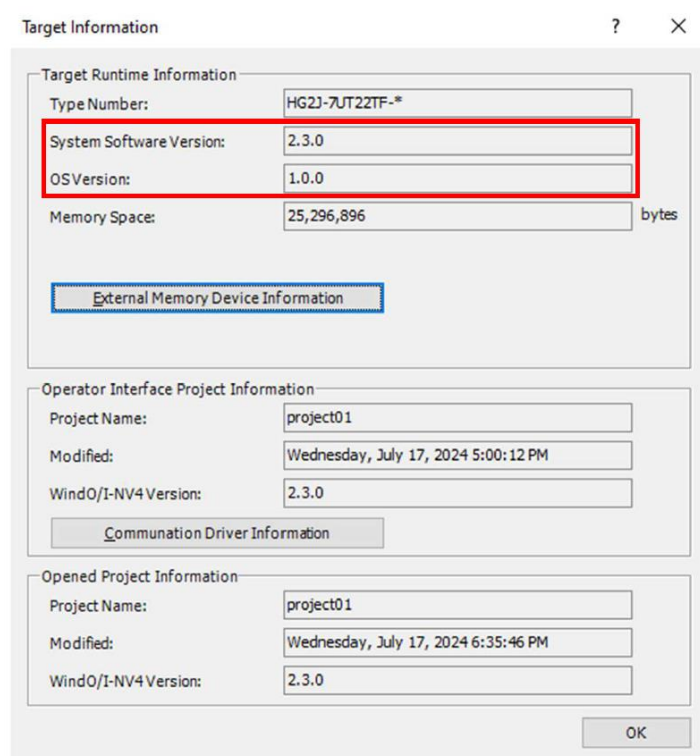


圖-1 〔系統情報(Target information)〕畫面

■ WindO/I-NV4 版本與支援的主機作業系統版本

欲了解 WindO/I-NV4 版本及其支援的主機作業系統版本，請參閱「變更履歷 - 修訂表」。變更履歷 - 修訂表 <https://tw.idec.com/media/AO-RevisionTable-EN.pdf>

Revision History - WindO/I-NV4 System Software Version (MICRO/I, SmartAXIS)

Release	Automation Organizer	WindO/I-NV4	FT2J-7U (OS version in parentheses)	HG2J-7U (OS version in parentheses)	HG5G-V HG4G-V HG3G-V HG2G-V	
March 2024	4.7.0	3.0.1 (Latest)	3.0.1 (1.1.1) (Latest)	3.0.1 (1.1.1) (Latest)	4.85 (Latest)	4.
November 2023	4.6.0	3.0.0	3.0.0 (1.1.1)	3.0.0 (1.1.1)	4.84	4.
June 2023	4.5.0	2.3.0	-	2.3.0 (1.0.0)	4.83	4.
March 2023	4.4.1	2.2.1	-	2.2.0 (1.0.0)	4.82	4.
December 2022	4.4.0	2.2.0	-	2.2.0 (1.0.0)	4.82	4.
September 2022	4.3.0	2.1.1	-	2.1.1 (1.0.0)	4.81	4.
June 2022	4.2.0	2.1.0	-	2.1.0 (1.0.0)	4.80	4.
February 2022	4.1.0	2.0.1	-	2.0.1 (1.0.0)	4.79	4.
January 2022	4.0.0	2.0.0	-	2.0.0 (1.0.0)	4.78	4.
November 2021	3.24.0	1.16.1	-	-	4.77	4.

圖-2 〔變更履歷 - 修訂表〕畫面

現象 1

【對象製品】

- WindO/I-NV4 Ver.2.0.0~ Ver.2.3.0
- HG2J 型 可程式人機介面
系統軟體 Ver.2.0.0(作業系統 Ver.1.0.0) ~Ver.2.3.0 (作業系統 Ver.1.0.0)
- 產品型號: SW1A-W1C
- ※自敝公司網站下載的軟體也屬於本次的異常對象。

機種	型號	現象
HG2J 型	HG2J-7UT22TF-B	發生異常現象

【現象】

若 HG2J 系列的作業系統的版本是 1.0.0 時，則無法將使用 WindO/I-NV4 Ver.3.0.0 創建的專案檔案下載至 HG2J 系列。主機上會顯示以下錯誤訊息：

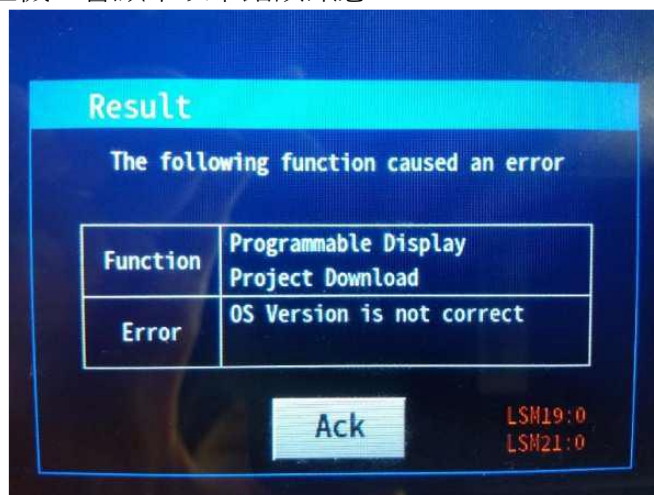


圖 -3_下載專案檔案時出現 USB 自動執行錯誤

HG2J 系列的作業系統版本 1.0.0 不支援透過 USB 自動執行功能下載由 WindO/I-NV4 創建的 ZNX 專案檔案。下一頁的「補充說明」將提供有關 ZNX 專案檔案的更多細節。

【暫時的對策】

目前沒有暫時的解決方法。

【長久的對策】

HG2J 系列在作業系統版本 1.1.1 以後支援透過 USB 自動執行功能下載 ZNX 專案檔案。然而，在作業系統版本 1.1.1 中，仍可能會遇到「現象 2」，請在使用前確認。新增的功能可以在 WindO/I-NV4 的變更履歷中查看。

WindO/I-NV4 的變更履歷 <https://tw.idec.com/media/NV4-Revision-EN.pdf>

WindO/I-NV4 Ver.3.0.0

<Runtime System Software>

The following functions have been introduced.

- ▶ FT2J-7U model is now supported. Following is the unique feature of FT2J-7U.
 - Control function
- ▶ The HG2J-7U model now supports the following features.
 - Display the message for initializing clock data
 - Download for ZNX project file saved in an external memory device
- ▶ The Social Media function API has been updated for the HG2J-7U model.
- ▶ When ending the monitor on WindO/I-NV4, the screen and the values of device addresses are now kept from initializing. (This applies only to HG5G/4G/3G/2G-V models and HG4G/3G/2G-5F models)

圖 -4 下載專案檔案時出現 USB 自動執行錯誤

要將 HG2J 系列的作業系統從版本 1.0.0 升級至 1.1.1 或更高版本，請使用乙太網路線將 HG2J 系列連接至電腦，並使用 WindO/I-NV4 或 Data File Manager 進行升級。

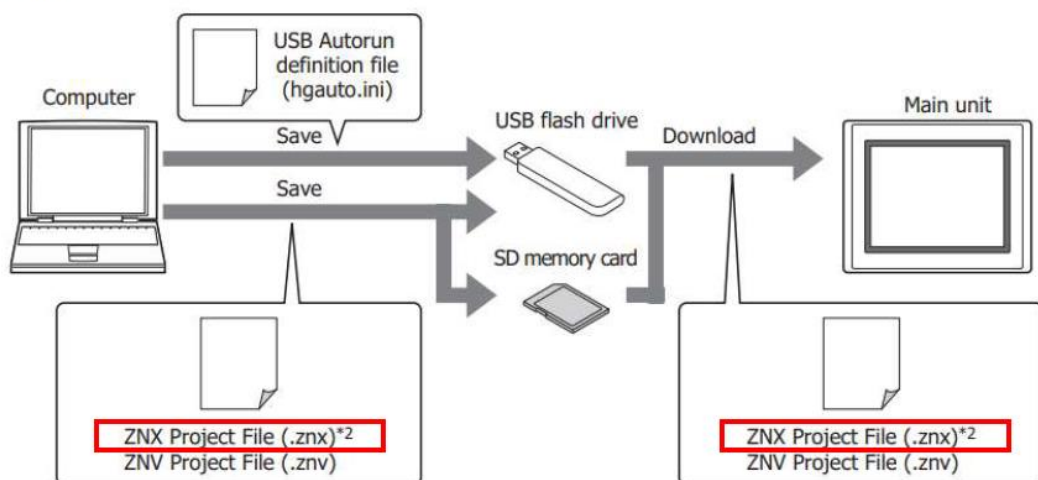
補充說明

ZNX 專案檔案包含作業系統、系統軟體和專案數據。詳細的下載說明和其他相關資訊，請參閱 NV4 使用手冊第 33 章「外部記憶體：USB 自動執行功能」。

<https://tw.idec.com/storage/PDF/B-1701-17-NV4-Users-MAN-E.pdf>

● Downloading a project

Downloads a ZNX Project File(.znx)^{*2} or a ZNV Project File(.znv) saved on a USB flash drive or an SD memory card^{*1} to the main unit.



When the download is complete, the main unit will reset and start running from the beginning of the project that was just downloaded.

圖 -5 NV4 使用手冊第 33 章 外部記憶體裝置「USB 自動執行功能」

下載 ZNX 專案檔案時，保留裝置總是被清除。

現象 2

【對象製品】

- WindO/I-NV4 Ver.3.0.0~ Ver.3.0.1
- HG2J 型 可程式人機介面
系統軟體 Ver.3.0.0(作業系統 Ver.1.1.1) ~Ver.3.3.1 (作業系統 Ver.1.1.1)
- FT2J 型 可程式人機介面一體型控制器
系統軟體 Ver.2.0.0(作業系統 Ver. 1.1.1) ~Ver.2.3.0 (作業系統 Ver. 1.1.1)
- 產品型號: SW1A-W1C
- ※自敝公司網站下載的軟體也屬於本次的異常對象。

機種	型號	現象
HG2J 型	HG2J-7UT22TF-*	發生異常現象
FT2J 型	FT2J-7U22RAF-*	發生異常現象
	FT2J-7U22KAF-*	
	FT2J-7U22SAF-*	

【現象】

若 HG2J 和 FT2J 系列的作業系統版本是 1.1.1 時，則無法在外部網路環境（如互聯網）中使用 WindO/I-NV4 進行維護通信。
舉例來說，如果您嘗試在如圖 6 所示的外部網路環境中從 WindO/I-NV4 下載專案數據，將會遇到如圖 7 所示的錯誤訊息。

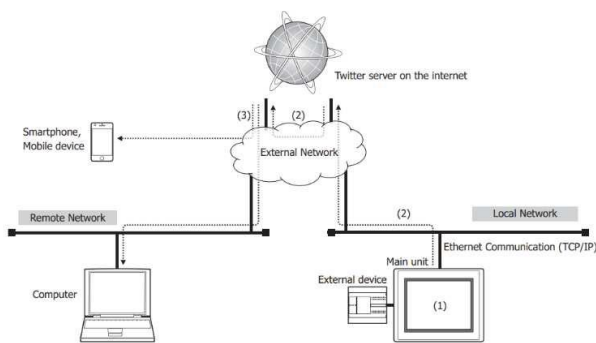


圖-6 外部網路環境

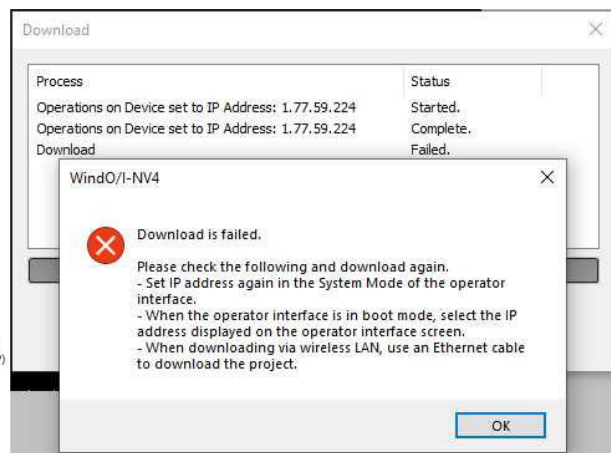


圖-7 下載錯誤訊息

【暫時的對策】

目前沒有暫時的解決方法。

【長久的對策】

此問題已在 2024 年 7 月底發布的 WindO/I-NV4 Ver.3.1.0 中得到支援。